

Республиканское унитарное предприятие
«Минский тракторный завод»

ТРАКТОРЫ ”БЕЛАРУС – 952.4/920.4”

Руководство по эксплуатации

900.4-0000010 РЭ

2008

СОДЕРЖАНИЕ

Введение.....	2
1 Описание и работа изделия.....	3
1.1 Назначение изделия.....	3
1.2 Технические характеристики.....	3
1.3 Состав изделия.....	4
1.3.1 Органы управления и контрольно-измерительные приборы.....	4
1.3.2. Выключатель стартера и приборов.....	4
1.3.3. Комбинация приборов.....	5
1.3.4. Блок контрольных ламп.....	7
1.3.5. Индикатор комбинированный.....	8
1.3.6. Принцип работы и назначение указателей индикатора комбинированного.....	7
1.3.7. Контрольные лампы индикатора комбинированного.....	12
1.3.8 Описание проверки функционирования прибора.....	12
1.3.9 Пульт программирования индикатором комбинированным.....	13
1.3.10. Выключатели и переключатели щитка приборов.....	15
1.3.11 Управление климатической установкой.....	16
1.3.11.1 Управление климатической установкой в режиме кондиционирования.....	16
1.3.11.2 Управление климатической установкой в режиме отопления.....	17
1.3.12 Конструктивные отличия.....	17
2 Описание и работа составных частей изделия.....	21
2.1 Устройство и работа электронной системы управления двигателем “DEUTZ”.....	21
Приложение 1.....	26
Приложение 2.....	27
Приложение 3.....	28
Приложение 4.....	33
Приложение 5.....	34

Руководство по эксплуатации предназначено для изучения устройства, правил эксплуатации и технического обслуживания тракторов Беларусь 952.4 / 920.4.

Настоящее руководство является дополнением руководства по эксплуатации 900–0000010 РЭ и прикладывается вместе с этим руководством.

Внимательно прочитайте это руководство и руководство по эксплуатации 900–0000010 РЭ, прикладываемое к Вашему трактору. Это поможет Вам ознакомиться с приемами правильной эксплуатации и техобслуживания.

Невыполнение этого указания может привести к травмам или поломкам оборудования.

Работа на тракторе, его обслуживание и ремонт должны производиться только работниками, знакомыми со всеми его свойствами и информированными о необходимых требованиях безопасности для предотвращения несчастных случаев.

В связи с постоянным совершенствованием трактора в конструкцию отдельных узлов и деталей могут быть внесены изменения, не отраженные в настоящем руководстве по эксплуатации.

Всякие произвольные изменения, внесенные потребителем в устройство каких-либо узлов, освобождает изготовителя от какой-либо ответственности за последующие травмы и поломки.

Принятые сокращения и условные обозначения

БУД – Блок управления двигателем;

ДОТ.Ч – датчика объема топлива частотный

ИК – Индикатор комбинированный;

МИ – Многофункциональный индикатор;

ПУ – Пульт программирования индикатором комбинированным;

РЭ – Руководство по эксплуатации.

Остальные сокращения и условные обозначения отражены в Руководстве по эксплуатации 900–0000010 РЭ

1 Описание и работа изделия

1.1 Назначение изделия

Трактора БЕЛАРУС-952.4/920.4 предназначен для выполнения различных сельскохозяйственных работ с навесными, полунавесными и прицепными машинами и орудиями, погрузочно-разгрузочных работ, работ на транспорте, привода стационарных сельскохозяйственных машин и поставляемый потребителям в Республике Беларусь и за ее пределами.

На трактор установлен двигатель TCD 2012 L04 2V фирмы "DEUTZ".

1.2 Технические характеристики

Отличительные особенности моделей

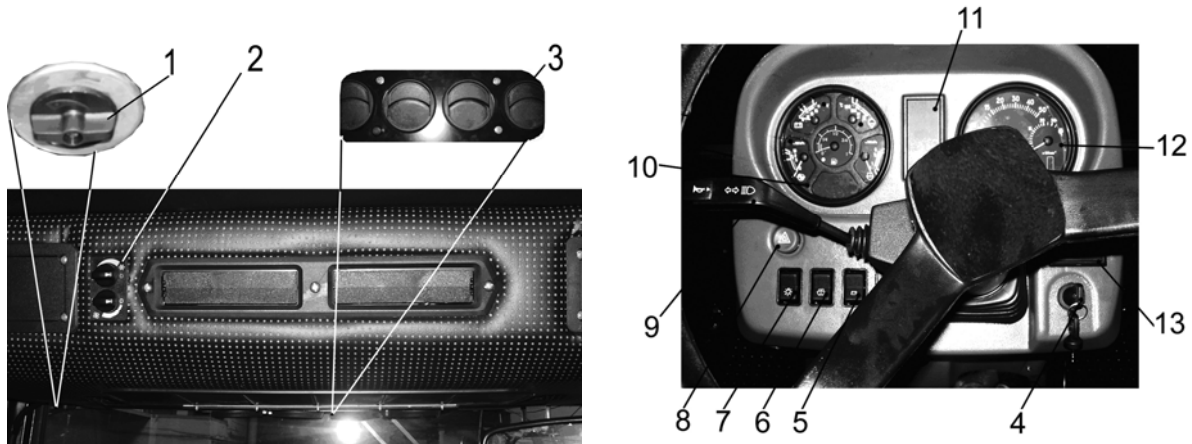
Таблица 1

Модель трактора	Модель дизеля; номинальная мощность дизеля, кВт	Отличительные особенности от базовой модели
БЕЛАРУС-952.4	TCD 2012 L04 2V 72,0	Гидроподъемник, обновленный дизайн, дизель по выбросам вредных веществ соответствует экологическим требованиям III А ступени
БЕЛАРУС-920.4	TCD 2012 L04 2V 63,5	Гидроподъемник, обновленный дизайн, дизель по выбросам вредных веществ соответствует экологическим требованиям III А ступени

1.3 Состав изделия

1.3.1 Органы управления и контрольно-измерительные приборы

В настоящем руководстве по эксплуатации даны описание и принцип работы только органов управления и приборов, указанных в подразделе 1.3.1. Место расположения, назначение и принцип работы остальных органов управления (рычаги, педали, клавишные переключатели и пр.) аналогичны БЕЛАРУС-952/920 и представлены в РЭ 900-0000010, прилагаемому к тракторам БЕЛАРУС-952/920.



- 1 – ручка управления краном отопителя;
- 2 – пульт управления климатической установкой;
- 3 – дефлекторы;
- 4 – выключатель стартера и приборов;
- 5 – дистанционный выключатель аккумуляторных батарей;
- 6 – выключатель стеклоомывателя переднего стекла;
- 7 – центральный переключатель света;
- 8 – выключатель аварийной световой сигнализации;
- 9 – многофункциональный подрулевой переключатель, (указателей поворотов, дальнего/ближнего света, звукового сигнала, сигнализацией дальним светом);
- 10 – комбинация приборов;
- 11 – блок контрольных ламп;
- 12 – индикатор комбинированный;
- 13 – пульт программирования индикатором комбинированным.

Рисунок 1 – Органы управления и контрольно-измерительные приборы

1.3.2. Выключатель стартера и приборов

Выключатель стартера и приборов 4 (рисунок 1) имеет четыре положения:

- «0» – выключено;
- «I» – включены приборы, блок контрольных ламп, свечи накаливания;
- «II» – включен стартер (нефиксированное положение);
- «III» – включен радиоприемник (поворот ключа против часовой стрелки).

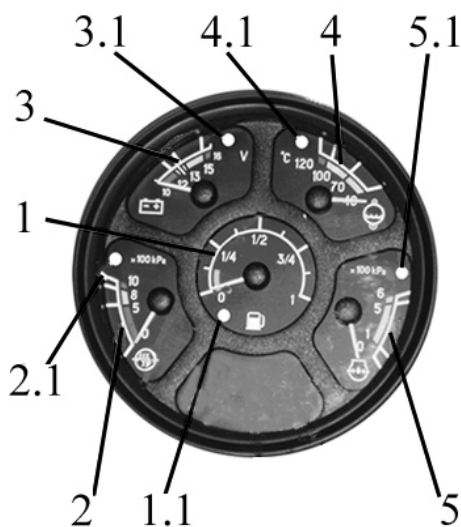


Рисунок 2 – Выключатель стартера и приборов

ПРЕДУПРЕЖДЕНИЕ: ПОВТОРНОЕ ВКЛЮЧЕНИЕ СТАРТЕРА ВОЗМОЖНО ТОЛЬКО ПОСЛЕ ВОЗВРАТА КЛЮЧА В ПОЛОЖЕНИЕ «0» ВЫКЛЮЧАТЕЛЯ. ДЛЯ ПЕРЕВОДА ВЫКЛЮЧАТЕЛЯ СТАРТЕРА И ПРИБОРОВ В ПОЛОЖЕНИЕ «III» НЕОБХОДИМО КЛЮЧ ВДАВИТЬ В ВЫКЛЮЧАТЕЛЬ И ПОВОРНУТЬ ЕГО ПРОТИВ ЧАСОВОЙ СТРЕЛКИ.

1.3.3. Комбинация приборов

Комбинация приборов 10 (рисунок 1) включает в себя шесть указателей с сигнальными лампами (рисунок 3).



- 1 – указатель объема топлива в баке;
- 1.1 – сигнальная лампа резервного объема топлива;
- 2 – указатель давления воздуха в пневмосистеме;
- 2.1 – сигнальная лампа аварийного давления воздуха в пневмосистеме менее;
- 3 – указатель напряжения;
- 3.1 – контрольная лампа зарядки дополнительной аккумуляторной батареи;
- 4 – указатель температуры охлаждающей жидкости дизеля;
- 4.1 – сигнальная лампа аварийной температуры охлаждающей жидкости дизеля;
- 5 – указатель давления масла в системе смазки дизеле;
- 5.1 – сигнальная лампа аварийного давления масла в системе смазки дизеле.

Рисунок 3 – Комбинация приборов

Шкала указателя объема топлива в баке 1 (рисунок 3) имеет деления 0 – 1/4 – 1/2 – 3/4 – 1. В шкалу указателя встроена сигнальная лампа 1.1 (рисунок 3) (оранжевого цвета), которая загорается при снижении количества топлива в баке до 1/8 от общего объема бака.

ВНИМАНИЕ: НЕ ДОПУСКАЙТЕ ИСПОЛЬЗОВАНИЯ ТОПЛИВА ДО СОСТОЯНИЯ «СУХОГО БАКА» (СТРЕЛКА ПРИБОРА НАХОДИТСЯ В ЗОНЕ ОРАНЖЕВОГО ЦВЕТА).

Шкала указателя давления воздуха в пневмосистеме 2 (рисунок 3) имеет три зоны:

- рабочая — от 500 до 800 кПа (зеленого цвета);
- аварийные (две) — от 0 до 500 кПа и от 800 до 1000 кПа (красного цвета).

В шкалу указателя встроена сигнальная лампа 2.1 (рисунок 3) (красного цвета), которая загорается при понижении давления в пневмосистеме менее 500 кПа.

Указатель напряжения 3 (рисунок 3) показывает напряжение аккумуляторных батарей при неработающем дизеле, когда ключ выключателя стартера и приборов (рисунок 2) находится в положении «I». При работающем дизеле указатель напряжения показывает напряжение на клеммах генератора. В шкалу указателя напряжения встроена контрольная лампа 3.1 (рисунок 3) красного цвета. Используется только при системе пуска 24В. Показывает процесс зарядки второй АКБ напряжением 24В – диагностирует работоспособность преобразователя напряжения.

Состояние системы питания

Таблица 2

Зона на шкале указателя напряжения 4 (рисунок 3), цвет	Состояние системы питания	
	при работающем дизеле	при неработающем дизеле
13,0 – 15,0 В зеленый	нормальный режим зарядки	-
10,0 – 12,0 В красный	не работает генератор	АКБ разряжена
12,0 – 13,0 В желтый	отсутствует зарядка АКБ (низкое зарядное напряжение)	АКБ имеет нормальную зарядку
15,0 – 16,0 В красный	перезаряд АКБ	-
белая риска в желтой зоне	-	номинальная ЭДС АКБ – 12,7 В

ВНИМАНИЕ: ЕСЛИ УКАЗАТЕЛЬ НАПРЯЖЕНИЯ ПОКАЗЫВАЕТ ОТСУТСТВИЕ ЗАРЯДКИ АКБ, ПРОВЕРЬТЕ СОСТОЯНИЕ И НАТЯЖЕНИЕ ПРИВОДНОГО РЕМНЯ ГЕНЕРАТОРА

Указатель температуры охлаждающей жидкости дизеля 4 (рисунок 3) считывает информацию с блока управления двигателем (БУД). Шкала указателя имеет три зоны:

- рабочая — от 70 - до 100 °С (зеленого цвета).
- информационная — от 40 – до 70 °С (желтого цвета)
- аварийная — от 105 до 120 °С (красного цвета).

В шкалу указателя встроена сигнальная лампа аварийной температуры (красного цвета) 4.1 (рисунок 3) , которая работает в двух режимах:

- а)- включается и работает в мигающем режиме при значениях температуры охлаждающей жидкости от 109 до 112 °С включительно.
- б) - светится в постоянном режиме при значениях температуры охлаждающей жидкости от 113 °С и выше.

Указатель давления масла в системе смазки дизеля 5 (рисунок 3) считывает информацию с блока управления двигателем (БУД). Шкала указателя имеет три зоны:

- рабочая — от 100 до 500 кПа (зеленого цвета);
- аварийные (две) — 0 до 100 кПа и от 500 до 600 кПа (красного цвета).

В шкалу указателя встроена сигнальная лампа аварийного падения давления масла (красного цвета) 5.1 (рисунок 3), которая загорается при понижении давления менее 100 кПа.

Примечание – При запуске холодного дизеля возможно давление до 600 кПа.

ВНИМАНИЕ: ЕСЛИ ЛАМПА АВАРИЙНОГО ДАВЛЕНИЯ ГОРИТ ПРИ РАБОТАЮЩЕМ ДИЗЕЛЕ, НЕМЕДЛЕННО ОСТАНОВИТЕ ДИЗЕЛЬ И УСТРАНИТЕ НЕИСПРАВНОСТЬ.

1.3.4. Блок контрольных ламп

Блок контрольных ламп расположен на щитке приборов и включает в себя пять ламп. Схема расположения контрольных ламп – согласно рисунку 4.

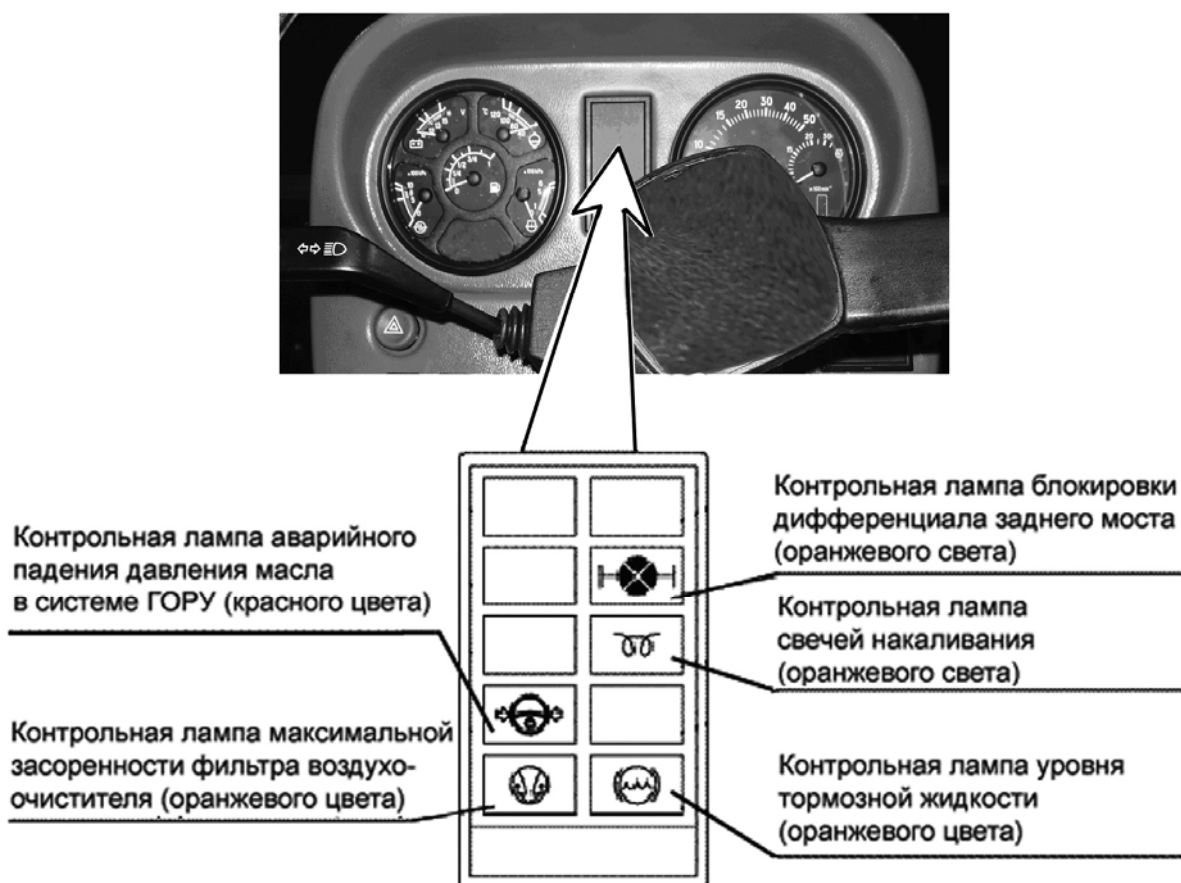
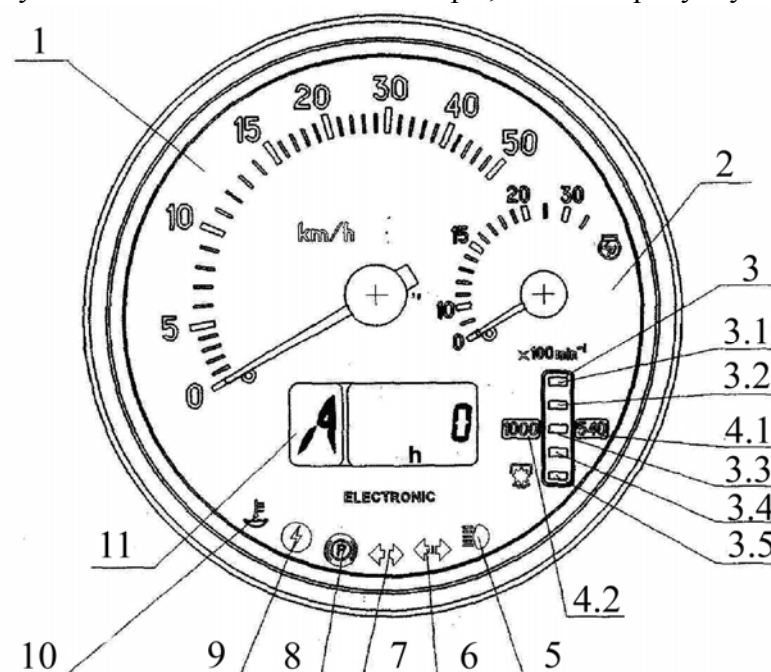


Рисунок 4 – Блок контрольных ламп

1.3.5. Индикатор комбинированный

Индикатор комбинированный 12 (рисунок 1) (далее – ИК) и пульт программирования индикатора комбинированного 13 (рисунок 1) (далее – ПУ) отображают информацию об эксплуатационных параметрах систем и агрегатов трактора и предоставляют оператору данные о нарушении работы или о выходе из строя какой-либо системы.

В состав ИК входят указатели и лампы-сигнализаторы, согласно рисунку 5:



- 1 – указатель скорости (стрелочный индикатор);
- 2 – указатель оборотов двигателя (стрелочный индикатор);
- 3 – указатель оборотов ВОМ (световой индикатор);
- 3.1, 3.5 – сегменты шкалы оборотов ВОМ (желтого цвета);
- 3.2, 3.3, 3.4 – сегменты шкалы оборотов ВОМ (зеленого цвета);
- 4.1, 4.2 – сигнализаторы диапазонов шкал оборотов ВОМ (желтого цвета);
- 5 – контрольная лампа-индикатор включения дальнего света фар (синего цвета);
- 6 – контрольная лампа-индикатор включения указателей поворотов прицепа (зеленого цвета);
- 7 – контрольная лампа-индикатор включения указателей поворотов трактора (зеленый цвета);
- 8 – контрольная лампа-сигнализатор включения стояночного тормоза (красного цвета);
- 9 – контрольная лампа-сигнализатор повышенного напряжения бортовой сети (красного цвета);
- 10 – контрольная лампа-сигнализатор низкого уровня охлаждающей жидкости (желтого цвета);
- 11 – многофункциональный индикатор;

Рисунок 5 – Индикатор комбинированный

1.3.6. Принцип работы и назначение указателей индикатора комбинированного

а) 1 (рисунок 5) – указатель скорости – отображает на стрелочном индикаторе расчетную скорость движения трактора. Расчетная скорость выше действительной, т.к. не учитывается буксование трактора.

Указатель работает от сигналов с импульсных датчиков частоты вращения зубчатых шестерней конечных передач левого и правого задних колес трактора. Показания скорости осуществляются по сигналу с датчика, установленного на шестерне конечной передачи колеса, вращающегося с меньшей частотой.

При неисправности одного из датчиков скорости индикатор комбинированный отображает показания скорости указателем скорости по сигналу исправного датчика. На ЖК-дисплее ИК характерная неисправность цепей или датчиков скорости при отсутствии сигналов от них представляется в виде цифры «0», характеризующей месторасположение неисправности – слева или справа (см. с.11).

б) 2 (рисунок 5) – указатель оборотов двигателя, отображает на стрелочном индикаторе частоту вращения коленчатого вала двигателя.

На тракторах БЕЛАРУС-952.4/920.4 информация об оборотах двигателя поступает с электронного блока управления. Диапазон показаний оборотов – от 0 до 3500 (об/мин).

в) 3 (рисунок 5) – указатель оборотов ВОМ отображает на световом индикаторе частоту вращения вала отбора мощности.

Указатель оборотов ВОМ работает от частотного сигнала получаемого пересчетом от частоты оборотов двигателя с помощью введенного значения коэффициента «KV2» (см. с.14) отличного от «0», при этом должно быть введено значение коэффициента ZV равное «0» (см. с.14).

При включенном ИК (описание проверки функционирования прибора см. на с.12) и запущенном двигателе (передачи сообщения «частота вращения двигателя» с БУД) одновременно засвечиваются обозначения шкал «540» и «1000».

Индикация сегмента шкалы ВОМ (с учетом введенного значения коэффициента «KV2») происходит при достижении расчетной частоты оборотов ВОМ равной 750 (об/мин).

Для информации:

индикация нижнего сегмента шкалы ВОМ (с учетом коэффициента «KV2») происходит при достижении оборотов двигателя 1400-1500 (об/мин) и выше.

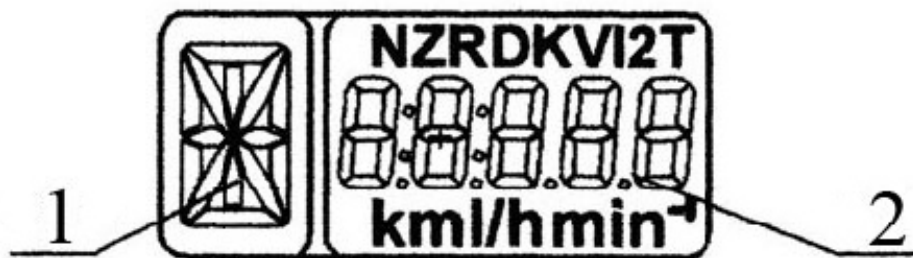
В зависимости от включенного скоростного режима работы ВОМ (540 или 1000) засвеченные сегменты шкалы обозначают значения частоты вращения ВОМ согласно указанной таблице 3.

Таблица 3

«540»	«1000»	Местоположение сегмента на шкале
650	1150	3.1
580	1050	3.2
500	950	3.3
420	850	3.4
320	750	3.5

Режим жидкокристаллического дисплея 11 МИ (рисунок 5) (описание работы МИ см. ниже) «Обороты ВОМ» в этом случае неактивен.

г) 11 (рисунок 5) – многофункциональный индикатор (МИ), представляет собой жидкокристаллический дисплей, отображает одновременно информацию в двух полях (см. рисунок б):



«1» - цифровое обозначение положения переключателя коробки передач (цифры от 0 до 6) или буквенное обозначение положение переключателя редуктора (буквы L, M, H, N);
 «2» - текущее числовое значение одного из параметров систем трактора.

Рисунок 6 – Информационные поля МИ

Информацию о положении переключателя коробки передач индикатор комбинированный получает от блока управления трансмиссией (при наличии КЭСУ) или от блока управления диапазонным редуктором (при наличии). Данный параметр отображается на информационном поле «1» (рисунок 6). При отсутствии блоков управления, либо при не подключении, обрыве провода в информационном поле «1» отображается буква «А».

В информационном поле «2» (рисунок 6) отображаются следующие параметры:

- Суммарное астрономическое время наработки двигателя;
- Мгновенный расход топлива;
- Напряжение бортовой сети;
- Объем оставшегося топлива;
- Время работы на остатке топлива;
- Диагностика работоспособности датчиков скорости;
- Диагностика работоспособности частотного датчика объема топлива (ДОТ.Ч);
- Диагностика работоспособности и подключения CAN-шины к ИК.

Переключение между режимами индикации «Суммарное астрономическое время наработки двигателя», «Мгновенный расход топлива», «Объем оставшегося топлива», «Время работы на остатке топлива», «Напряжение бортовой сети», сообщениями о неисправностях осуществляться кнопкой «Режим» пульта управления 13 (рисунок 1). Описание алгоритмов работы режимов «Диагностика работоспособности датчиков скорости», «Диагностика работоспособности частотного датчика объема топлива (ДОТ.Ч)», «Диагностика работоспособности и подключения CAN-шины к ИК» приведено на с. 11)

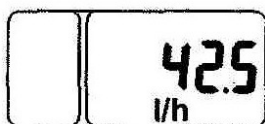
1. Суммарное астрономическое время наработки двигателя в часах.



Счетчик накапливает информацию о суммарном времени работы двигателя при передаче сообщения «частота оборотов двигателя» с БУД и сохраняет ее при отключении питания.

Диапазон показаний от 0 до 99999 часов работы двигателя.

2. Мгновенный расход топлива



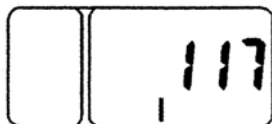
В данном режиме отображается текущее значение мгновенного расхода топлива, дискретность показаний – 0,1 л/час.

3. Напряжение бортовой сети



В данном режиме отображается в цифровом виде текущее значение напряжения бортовой сети.

4. Объем оставшегося топлива

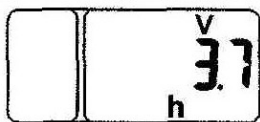


В данном режиме отображается текущее количество топлива в баке в литрах.

Этот режим доступен только на остановившемся тракторе (при отсутствии сигналов с датчиков скорости).

Примечание – Для повышения точности отображения количества топлива в баке необходимо трактор остановить на горизонтальной поверхности.

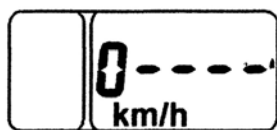
5. Время работы на остатке топлива



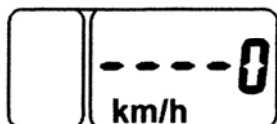
В данном режиме отображается прогнозируемое время работы двигателя, вычисленное для текущих значений мгновенного расхода и остатка топлива.

ИК в режиме отображения сообщений неисправностей

1. Диагностика работоспособности и подключения датчиков скорости:



– датчик левого колеса



– датчик правого колеса

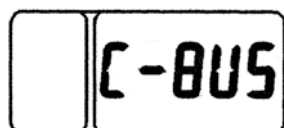
При отсутствии сигналов от датчиков скорости в течение 10-12-ти секунд на ЖК-дисплее отображается сообщение в виде цифры «0», характеризующей местоположение неисправного датчика (левого или правого).

1. Диагностика работоспособности частотного датчика объема топлива (ДОТ.Ч):



При отсутствии частотного сигнала от ДОТ.Ч в течение 2-х секунд на ЖК-дисплее ИК отображается сообщение «FUEL»;

2. Диагностика работоспособности и подключения CAN-шины к ИК с CAN-интерфейсом:



Отсутствие сигналов по CAN-шине (ИК) сопровождается сообщением «C-BUS»;

Каждое сообщение о неисправностях (**Пример:** 0----, FUEL, C-BUS) выводится по приоритету на ЖК-дисплее независимо от отображаемой информации. При последовательном нажатии на кнопку «Режим» поочередно должно происходить перелистывание сообщений. При просмотре последнего сообщения и повторном нажатии на кнопку «Режим» ЖК-дисплей переходит в режим отображения по циклу указанных ранее рабочих параметров.

Отображение сообщений неисправностей на ЖК-дисплее происходит при каждом включении прибора до момента устранения причины неисправности.

Примечания:

1 - При включении питания ИК, на МИ отображается информация в режиме индикации, выбранном до момента выключения питания ИК.

2 - При отсутствии информации о значениях параметров, принимаемых только от БУД, соответствующие режимы индикации автоматически отключаются.

1.3.7. Контрольные лампы индикатора комбинированного

«**ВНИМАНИЕ: КОНТРОЛЬНЫЕ ЛАМПЫ-СИГНАЛИЗАТОРЫ ВКЛЮЧАЮТСЯ И ВЫКЛЮЧАЮТСЯ СИНХРОННО С ИЗМЕНЕНИЯМИ СОСТОЯНИЙ ДАТЧИКОВ СИСТЕМ.**

а) 5 (рисунок 5) – контрольная лампа-индикатор включения дальнего света дорожных фар. загорается при включении дальнего света дорожных фар.

б) 6, 7 (рисунок 5) – индикатор включения указателей поворотов трактора и прицепа
Работает в мигающем режиме при включении подрулевым многофункциональным переключателем 9 (рисунок 1) сигнала правого или левого поворота, или при включении выключателя аварийной сигнализации.

в) 8 (рисунок 5) – контрольная лампа-сигнализатор включения стояночного тормоза.
Сигнализатор «Стояночный тормоз» работает в мигающем режиме с частотой 1 Гц - при срабатывании датчика включения стояночного тормоза;

г) 9 (рисунок 5) – контрольная лампа-сигнализатор повышенного напряжения бортовой сети.

Включается при повышении напряжения питания бортовой сети трактора свыше 19В и выключается при снижении уровня напряжения питания до 17В;

ИК при этом отключается полностью и восстанавливает работоспособность при снижении напряжения до номинального значения напряжения бортовой сети.

д) 10 (рисунок 5) – контрольная лампа-сигнализатор низкого уровня охлаждающей жидкости.

Включается при понижении уровня охлаждающей жидкости в расширительном бачке ниже 20% от общего уровня.

1.3.8 Описание проверки функционирования прибора

В ИК, при каждом подключении к питанию, осуществляется проверка функционирования стрелочных указателей и элементов шкалы индикатора ВОМ. При этом, в течение не более одной секунды, стрелки указателей отклоняются от начальных отметок за следующие первые оцифрованные отметки шкал (за «5» для скорости и за «10» для оборотов), и включаются все сегменты и обозначения «540» и «1000» шкалы ВОМ

1.3.9 Пульт программирования индикатором комбинированным

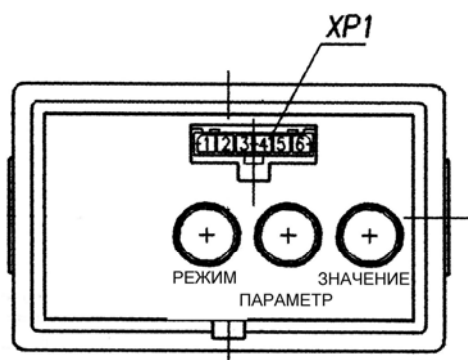


Рисунок 7 – Пульт программирования индикатором комбинированным

Пульт программирования 13 (рисунок 1) позволяет производить ручное программирование индикатора с помощью кнопок «Параметр» и «Значение» (см. рисунок 7), изменять режим отображения выводимых на ЖКИ параметров. Примечание – На лицевой поверхности пульта расположен диагностический разъем XP1, позволяющий производить автоматическое программирование (перепрограммирование) ИК с помощью специального прибора (при его наличии). При его отсутствии перепрограммирование осуществляется с помощью вышеуказанных кнопок. *На тракторах «БЕЛЛУС-952.4/920.4» XP1 не задействован.*

Алгоритм программирования ИК

1. При выборе фиксированного значения параметра программирования:
 - 1.1 При первом нажатии на кнопку «Параметр» (см. рисунок 7), ЖКИ переходит в режим просмотра обозначения программируемого параметра и его числового значения. При повторных нажатиях на кнопку происходит циклическая смена параметров.
 - 1.2 При последовательных нажатиях на кнопку «Значение» (см. рисунок 7) происходит смена числового значения установленного программируемого параметра.
 - 1.3 Выход из режима осуществляется автоматически при отсутствии нажатий на кнопки «Параметр» и «Значение» в течение 7,0 сек.При выходе из режима запоминаются последние выбранные кнопкой «Значение», значения параметров.

2. При вводе нефиксированного значения параметра программирования:
 - 2.1 Кнопкой «Параметр» выбрать параметр, значения которого необходимо установить;
 - 2.2 Дважды нажать кнопку «Режим», на ЖК-дисплее младший разряд числового значения начнет мигать;
 - 2.3 Смена значения мигающего разряда параметра осуществляется нажатием кнопки «Значение»;
 - 2.4 Переход к старшему разряду осуществляется нажатием кнопки «Параметр»;
 - 2.5 Выход из режима программирования нефиксированного значения любого параметра осуществляется двойным нажатием кнопки «Режим»;
 - 2.6 После выхода из указанного режима разряды введенного значения параметра перестают работать в мигающем режиме;
 - 2.7 Вновь введенное значение выставляется последним в списке разрешенных для программирования значений параметра;

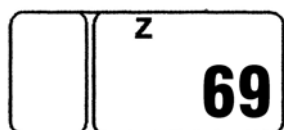
Примечание:

- при однократном нажатии кнопки «Режим» в режиме программирования введение произвольного значения параметра не возможно;
- при отсутствии нажатий кнопок «Режим», «Параметр», «Значение» в течение 7-ми секунд в режиме введения нефиксированного значения ИК автоматически переходит в основной режим работы ЖК-дисплея с сохранением установленных значений параметров.

Допускается введение одного нефиксированного значения в диапазоне:

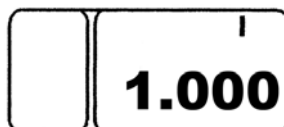
- для «Z» - от 23 до 69;
- для «I» - от 1.000 до 4.000;
- для «R» - от 400 до 1000;
- для «K» - от 2.360 до 4.000; (Для ИК без CAN-интерфейса)
- для «KV2» - от 0.346 до 0.600;
- для «ZV» - от 12 до 78;
- для «V» - от 0 до 600.

Перечень программируемых коэффициентов (графические примеры отображения параметров и их значений в режиме программирования):



Параметр «Z»

Z – число зубьев шестерней конечных валов ведущих колес (правого и левого), над которой установлены датчики скорости (оборотов);



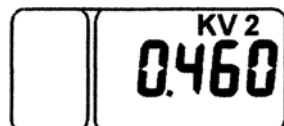
Параметр «I»

I – повышающий коэффициент передаточного отношения колесного редуктора;



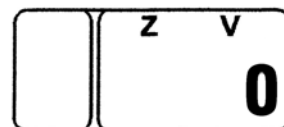
Параметр «R»

R – радиус качения заднего колеса, мм. При перепрограммировании возможно изменение данного параметра с дискретностью 5 мм.



Параметр «KV2»

KV2 – передаточное отношение вала отбора мощности ВОМ;



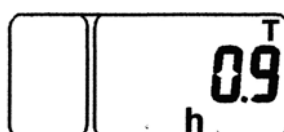
Параметр «ZV»

ZV – количество зубьев шестерни датчика оборотов ВОМ
(Примечание – если датчик не установлен – вводится значение «0»)



Параметр «V»

V – объем топливного бака, л.



Также в режиме программирования при нажатии кнопки «Параметр» в списке программируемых параметров отображается независимый параметр «Т» уточненного содержимого счетчика астрономического времени наработки двигателя. Данный параметр недоступен для изменения, он предоставляет точное значение (до 1/10 часа) времени работы двигателя.

В процессе эксплуатации разрешено изменять значения параметра «радиус качения колеса R», который определяется исходя из установленных на тракторе шин путем измерения расстояния от центра колеса до опорной поверхности.

ЗАПРЕЩАЕТСЯ ИЗМЕНЯТЬ ВВЕДЕННЫЕ ЗНАЧЕНИЯ ВСЕХ ОСТАЛЬНЫХ ПАРАМЕТРОВ (ЗАВОДСКИЕ НАСТРОЙКИ).

При включении освещения шкал приборов, т.е. при переводе центрального переключателя света 7 (рисунок 1) в положение II «Включены подсветка щитка приборов, габаритные огни» и положение III «Включены потребители положения II и передние дорожные фары» автоматически снижается яркость свечения дисплея МИ сегментов индикатора ВОМ.

1.3.10. Выключатели и переключатели щитка приборов

а) 5 (рисунок 1) – дистанционный выключатель АКБ. При нажатии на клавишу (нефиксированно) дистанционного выключателя аккумуляторных включаются АКБ, при повторном нажатии — выключаются.

б) 6 (рисунок 1) – выключатель стеклоомывателя переднего стекла. При нажатии на клавишу (нефиксированно) включается стеклоомыватель переднего стекла.

в) 7 (рисунок 1) – центральный переключатель света, имеет три положения:
— «Выключено» (утоплена верхняя на фото часть клавиши, положение I);
— «Включены передние и задние габаритные огни, освещение номерного знака, освещение контрольно-измерительных приборов на щитке, а также дополнительные фары на прицепной машине» (среднее положение, II);
— «Включены все потребители положения II и дорожные фары» (нижняя на фото часть клавиши нажата до упора, III).

г) 8 (рисунок 1) – включатель аварийной световой сигнализации. При нажатии на кнопку включается аварийная световая сигнализация. Встроенная в кнопку контрольная лампа мигает одновременно с мигающим светом сигнализации. При повторном нажатии на кнопку 8 аварийная сигнализация отключается.

д) 9 (рисунок 1) – многофункциональный (подрулевой) переключатель. Обеспечивает включение указателей поворота, переключение дальнего/ближнего света дорожных фар, сигнализацию (мигание) дальним светом, включение звукового сигнала.

Указатели поворота включаются при перемещении рычага из среднего положения вперед («а» – правый поворот) или назад («б» – левый поворот) в соответствии с рисунком 8. После поворота трактора рычаг автоматически возвращается в исходное положение.

Для включения дорожных фар установите центральный переключатель света 7 (рисунок 1) в положение III (см. выше), а рычаг переключателя в среднее положение «в» - «ближний свет» в соответствии с рисунком 8. «Дальний свет» включается поворотом рычага переключателя от себя до упора (положение «г»). Положения рычага «ближний»/«дальний» свет фиксируются.

При перемещении рычага на себя до упора (положение «д», рисунок 8) из положения «ближнего» света осуществляется нефиксированное включение дальнего света, «мигание дальним светом», независимо от положения центрального переключателя света.

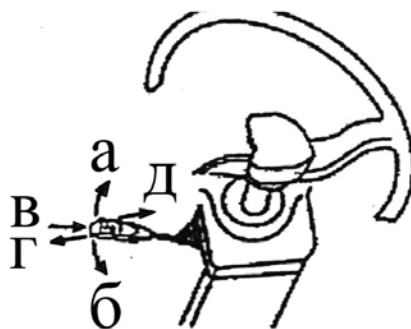


Рисунок 8 – Многофункциональный переключатель

Звуковой сигнал включается при нажатии на рычаг в осевом направлении «д» (ось рычага переключателя). Сигнал включается в любом положении рычага переключателя.

1.3.11 Управление климатической установкой

На пульте управления климатической установкой 2 (рисунок 1) находятся переключатели 1 и 2 (рисунок 9).

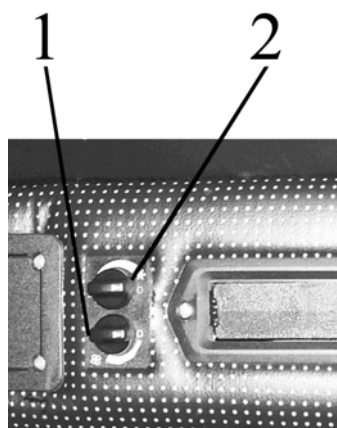


Рисунок 9. – Пульт управления климатической установкой

1.3.11.1 Управление климатической установкой в режиме кондиционирования

С помощью переключателя 1 (рисунок 9) вы можете изменять расход воздуха посредством изменения скорости работы вентилятора. С помощью переключателя 2 (рисунок 9) можно изменить температуру выходящего из дефлекторов 3 (рисунок 1) холодного и осушенного воздуха в режиме кондиционирования.

ВНИМАНИЕ: КОНДИЦИОНЕР ВОЗДУХА МОЖЕТ РАБОТАТЬ ТОЛЬКО ПРИ РАБОТАЮЩЕМ ДВИГАТЕЛЕ

Для включения кондиционера нужно выполнить следующее:

1. Закрывать кран отопителя, для чего повернуть ручку управления краном отопителя 1 (рисунок 1) до упора по часовой стрелке – в положение закрыто
2. Повернуть выключатель 2 (рисунок 9) по часовой стрелке на 180° до начала шкалы голубого цвета.
3. Выключатель 1 повернуть (рисунок 9) в одно из трех обозначенных положений (ротор вентилятора имеет три скорости вращения).
4. Через 3-5 минут выключателем 2 (рисунок 9) отрегулировать желаемую температуру в кабине.

Для выключения кондиционера необходимо оба выключателя повернуть против часовой стрелки в положение «0».

1.3.11.2 Управление климатической установкой в режиме отопления

ПРЕДОСТЕРЕЖЕНИЕ: ПРИ РАБОТЕ В РЕЖИМЕ ОТОПЛЕНИЯ ВЫКЛЮЧАТЕЛЬ 2 (РИСУНОК 9) ДОЛЖЕН БЫТЬ ВЫКЛЮЧЕН (ПОВЕРНУТ ВЛЕВО ДО ОТКАЗА) ЧТОБЫ ИСКЛЮЧИТЬ ОДНОВРЕМЕННУЮ РАБОТУ СИСТЕМ ОХЛАЖДЕНИЯ И ОТОПЛЕНИЯ ВОЗДУХА.

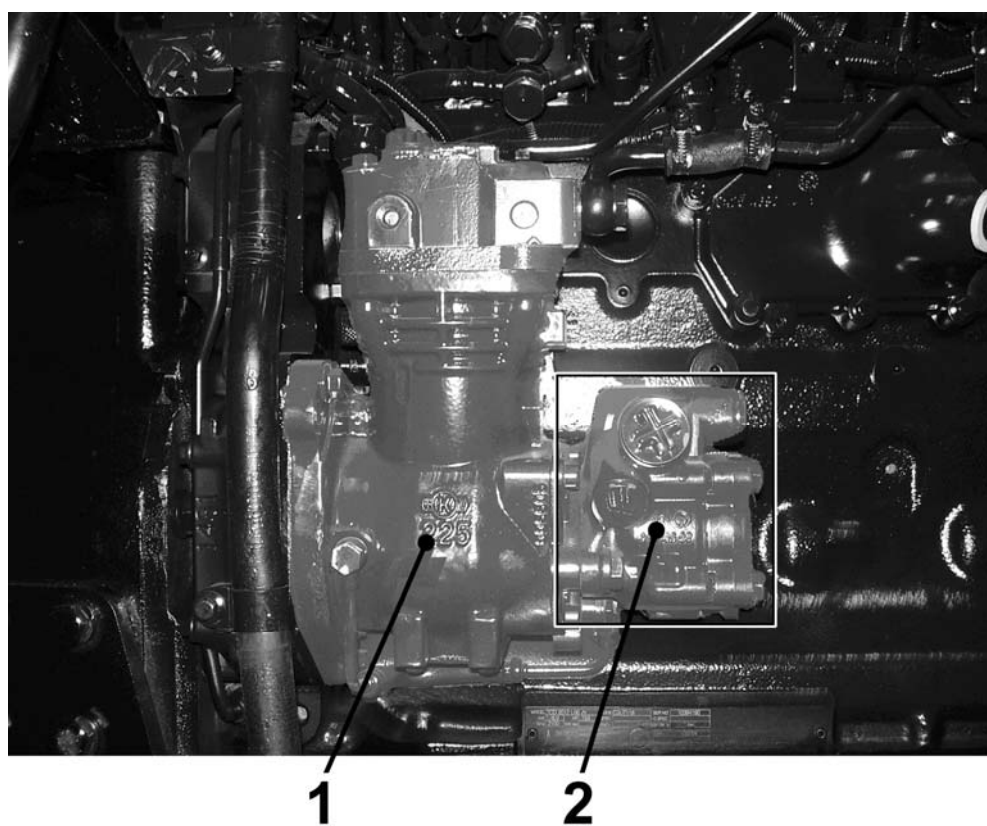
При открытом кране отопителя (ручка управления 1 (рисунок 1) установлена в положение «включено», т. е. повернута до упора против часовой стрелки) и выключенном переключателе 2 (рисунок 9) климатическая установка работает в режиме обогрева воздуха кабины.

С помощью переключателя 1 (рисунок 1) вы можете изменять расход воздуха посредством изменения скорости работы вентилятора.

1.3.12 Конструктивные отличия

Руководство по эксплуатации и техническому обслуживанию двигателя TCD 2012 L04 2V 70,0 (кВт) фирмы “DEUTZ”, прилагаются к настоящему руководству на трактор.

а) Компрессор расположен с правой стороны по ходу трактора, а насос рулевого управления установлен на компрессор и имеет привод от коленчатого вала компрессора (см. рисунок 10).



1- компрессор;
2- насос рулевого управления.

Рисунок 10 – Компрессор с насосом рулевого управления

б) Для установки двигателя (рисунок 11) TCD 2012 L04 2V 70,0 (кВт) фирмы “ DEUTZ” изготовлены:

- оригинальные левый 1 и правый 3 (рисунок 11) лонжероны измененной формы;
- несущий картер дизеля 2 (рисунок 11);
- передний брус 4 (рисунок 11).

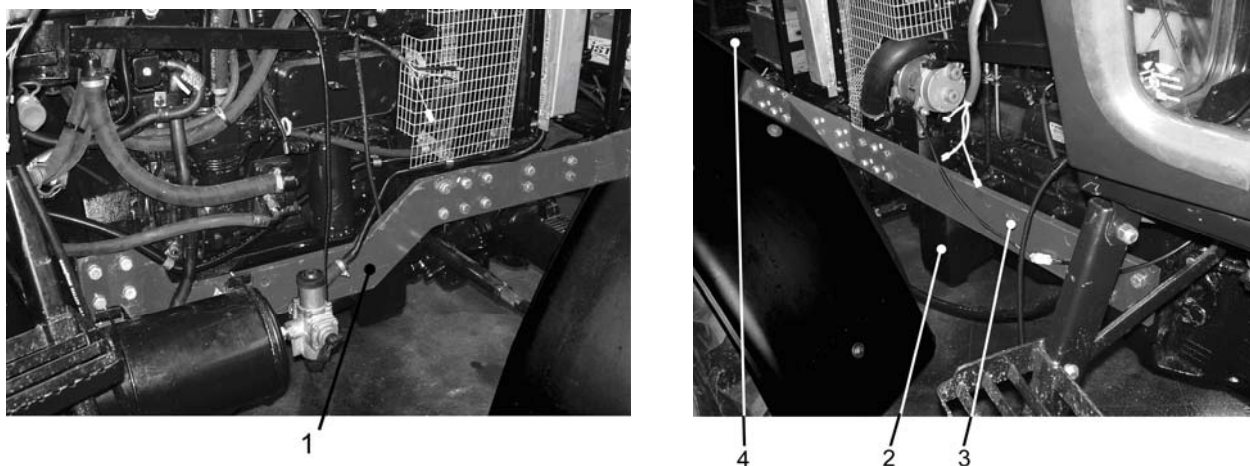


Рисунок 11– Установка двигателя

в) На правой стяжке каркаса облицовки расположены фильтры грубой 1 и тонкой очистки 2 и 3 топлива, а также расширительный бачок 4 системы охлаждения дизеля (см. рисунок 12)

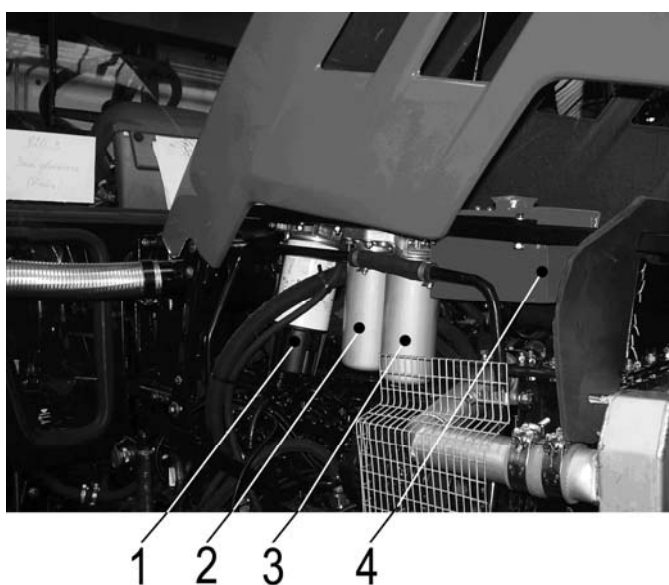
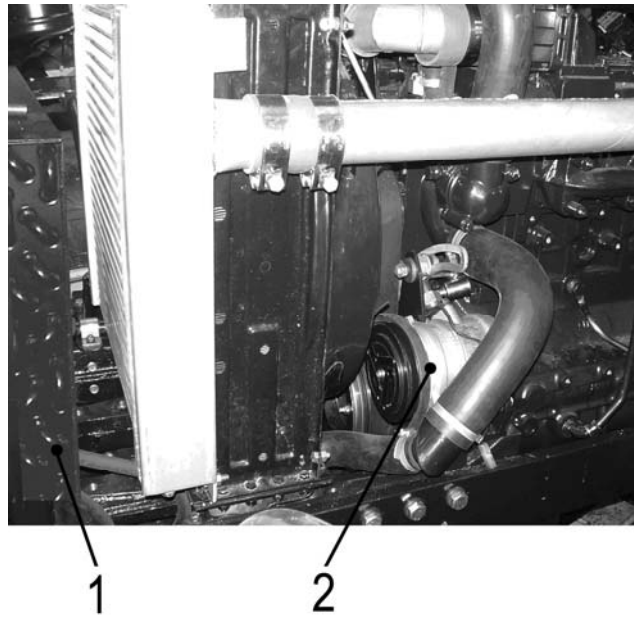


Рисунок 12 – Установка фильтров и расширительного бачка

г) На тракторах 952.4 в базовой комплектации установлен кондиционер. Места установки радиатора и компрессора кондиционера указаны на рисунке 13



1 – радиатор кондиционера;
2 – компрессор.

Рисунок 13 – Места установки радиатора и компрессора кондиционера

Операция технического обслуживания «проверка/регулировка натяжения ремня привода компрессора кондиционера» проводится каждые 125 часов работы трактора.

Проверка натяжения: натяжение ремня считается нормальным, если прогиб его ветви «шків коленчатого вала – шків компрессора» измеренный посередине, находится в пределах 4...6 мм при приложении силы $(39 + 2,0)$ Н перпендикулярно середине ветви.

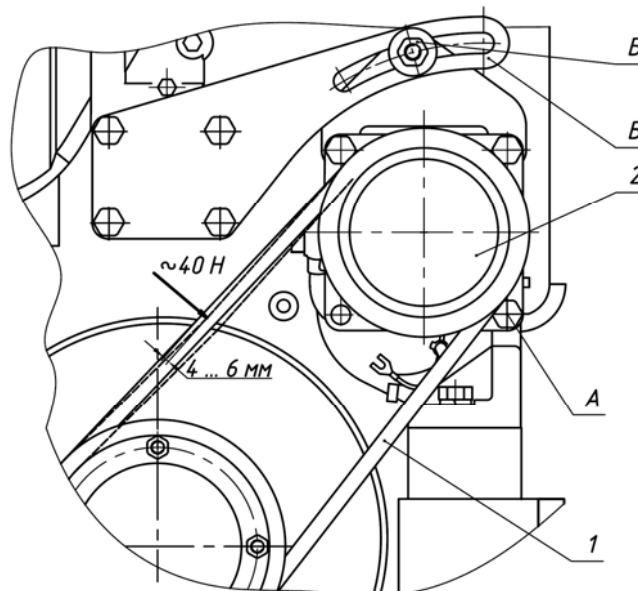


Рисунок 14 – Регулировка натяжения ремня привода компрессора кондиционера

Регулировка натяжения ремня 1 (рисунок 14) производится посредством поворота компрессора 2 (рисунок 14) на оси вращения А и зажима резьбового соединения В в пазу сектора В. После регулировки прогиб ремня от усилия $(39 + 2,0)$ Н, приложенного перпендикулярно середине ветви, должен быть от 4 до 6 мм.

Примечание – На Вашем тракторе вместо климатической установки может быть установлен вентилятор-отопитель; управление вентилятором отопителем и его устройство изложены в 900-0000010 РЭ, прилагаемому к Вашему трактору.

д) При установке двигателя фирмы “DEUTZ” глушитель расположен в подкапотном пространстве, а выхлопная труба 1 установлена на правой стойке универсальной кабины, соединение с глушителем выполнено при помощи металлоукава 2 (см. рисунок 15).



Рисунок 15 – Установка глушителя

2 Описание и работа составных частей изделия

2.1.1 Устройство и работа электронной системы управления двигателем “DEUTZ”

В состав электронной системы управления двигателем (рисунок 16) входит электронный блок 7, информационный монитор 3, панель управления 4, рычаг ручного управления режимом работы двигателя 5, электронная ножная педаль управления режимом работы двигателя 9, блок коммутации и защиты 8, установленные в кабине трактора, датчик уровня охлаждающей жидкости 2 и датчик наличия воды в топливном фильтре 1, установленные с правой стороны на двигателе и соединенные между собой жгутами 6. Система запитана от аккумуляторной батареи через блок коммутации и защиты согласно электрической схеме соединений (Приложение 2).

После поворота выключателя стартера и приборов из положения “Выключено” в положение “Питание приборов” в систему подается напряжение питания. После поступления напряжения питания система проводит самодиагностику. При отсутствии ошибок в работе системы информационный монитор переходит в рабочий режим. При обнаружении ошибок информационный монитор выдает звуковой сигнал и на экране появляется краткое описание выявленных ошибок, а также на панели управления двигателем (рисунок 17) загорается сигнализатор 3 диагностики неисправностей. Выявленные ошибки необходимо устранить до запуска двигателя.

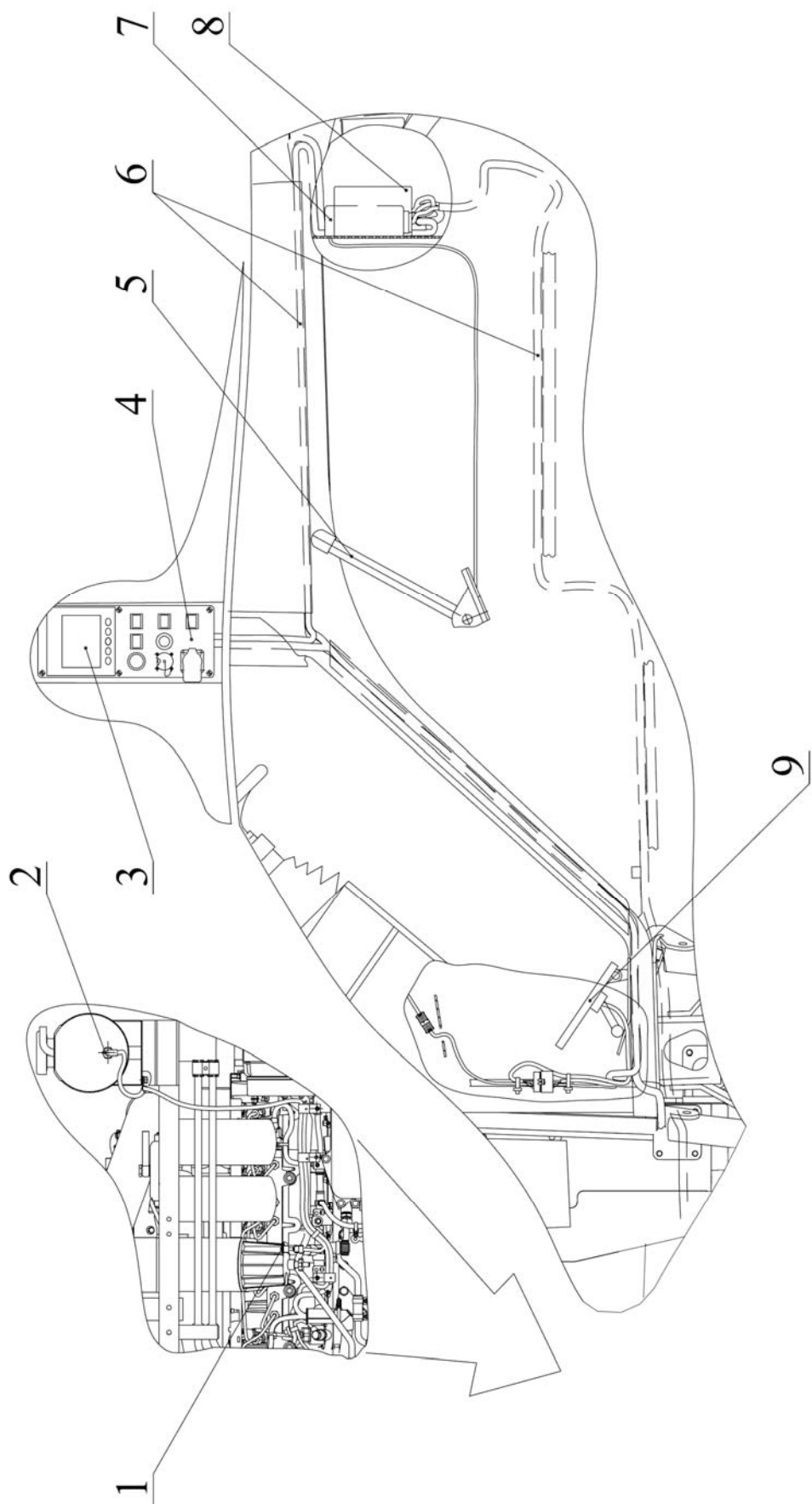
Запуск двигателя производится поворотом и удержанием выключателя стартера и приборов в положение “Управление стартером”. После запуска двигателя на мониторе отображаются реально измеренные параметры работы двигателя.

а) - Настройка яркости и контрастности индикатора монитора

Вход в режим настройки яркости и контрастности индикатора осуществляется нажатием на кнопку 5 (рисунок 18). В нижней части экрана высвечивается отображение кнопок. Нажатием на кнопку 1 осуществляется уменьшение яркости, нажатием на кнопку 2 осуществляется увеличение яркости, нажатием на кнопку 3 – уменьшение контрастности, нажатием на кнопку 4 – увеличение контрастности, нажатием одновременно на кнопки 1, 2, 3, 4 осуществляется настройка на среднее значение контрастности и максимальную яркость. Повторным нажатием на кнопку 5 осуществляется выход из режима настройки яркости и контрастности.

б) - Вызов сменных отображений и параметров на экран

Нажатием на кнопку 1 на мониторе (рисунок 18) производится вызов основного отображения на экране. При этом в левом верхнем углу отображается шкала оборотов двигателя, в правом верхнем углу – шкала скорости движения (при отсутствии параметра скорости отображается давление масла в системе смазки двигателя), в правом нижнем углу – температура охлаждающей жидкости, в левом нижнем углу – текущий часовой расход топлива.



1 – датчик наличия воды в топливном фильтре; 2 – датчик уровня охлаждающей жидкости; 3 – информационный монитор; 4 – панель управления; 5 – рычаг ручного управления режимом работы двигателя; 6 – жгуты соединительные; 7 – электронный блок управления двигателем; 8 – электронная ножная педаль управления режимом работы двигателя.

Рисунок 16 – Система управления двигателем

Повторными нажатиями на кнопку 1 вместо текущего часового расхода топлива может быть вызвано время работы двигателя в часах.

Нажатием на кнопку 2 производится вызов четырехсекционного отображения параметров на экране индикатора. После первого нажатия на кнопку 2 на экране высвечиваются четыре параметра в цифровом виде:

- в левом верхнем углу – обороты двигателя;
- в правом верхнем углу – температура охлаждающей жидкости;
- в левом нижнем углу – напряжение в бортовой сети;
- в правом нижнем углу – давление масла в системе смазки.

При нажатии на кнопку 2 второй и третий раз на экране отображаются по четыре параметра в аналоговом виде.

Используя режим настройки пользователь может вызвать, при необходимости, на экран отображение различных параметров двигателя согласно (Приложению 1). Режим настройки активизируется нажатием на кнопку 5. Последовательным нажатием на кнопку 1 происходит смена отображаемых параметров в левом верхнем углу, на кнопку 2 – в правом верхнем углу, на кнопку 3 – в нижнем левом углу, на кнопку 4 – в правом нижнем углу. Выход из режима настройки осуществляется нажатием на кнопку 5.

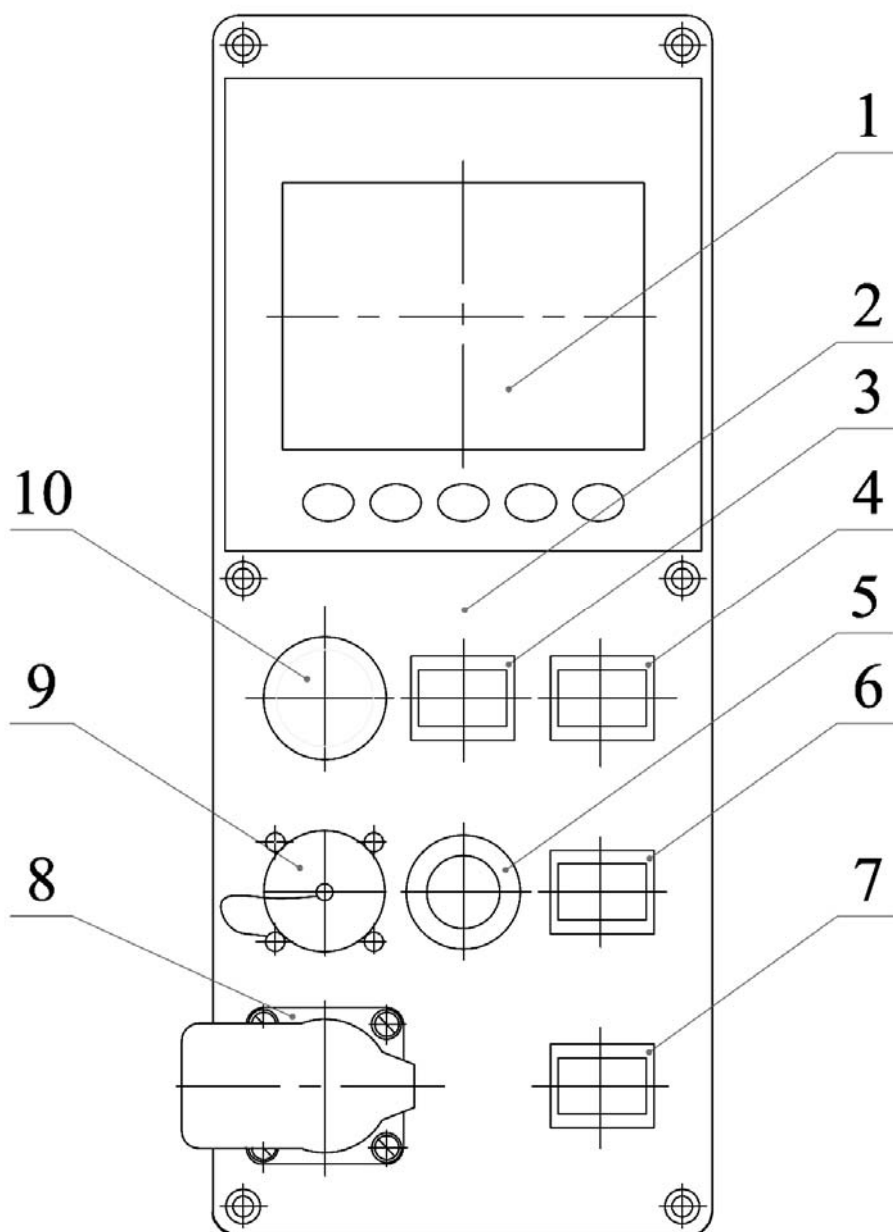
При нажатии на кнопку 3 производится вызов графического отображения параметров во времени (функционирует как аналоговый самописец параметров).

Необходимые параметры выбираются последовательным нажатием на кнопку 3 согласно Приложению 1.

При нажатии на кнопку 4 производится вызов списка сигналов сбоя (неисправностей). Перемещение по списку осуществляется с помощью кнопок 1 и 2.

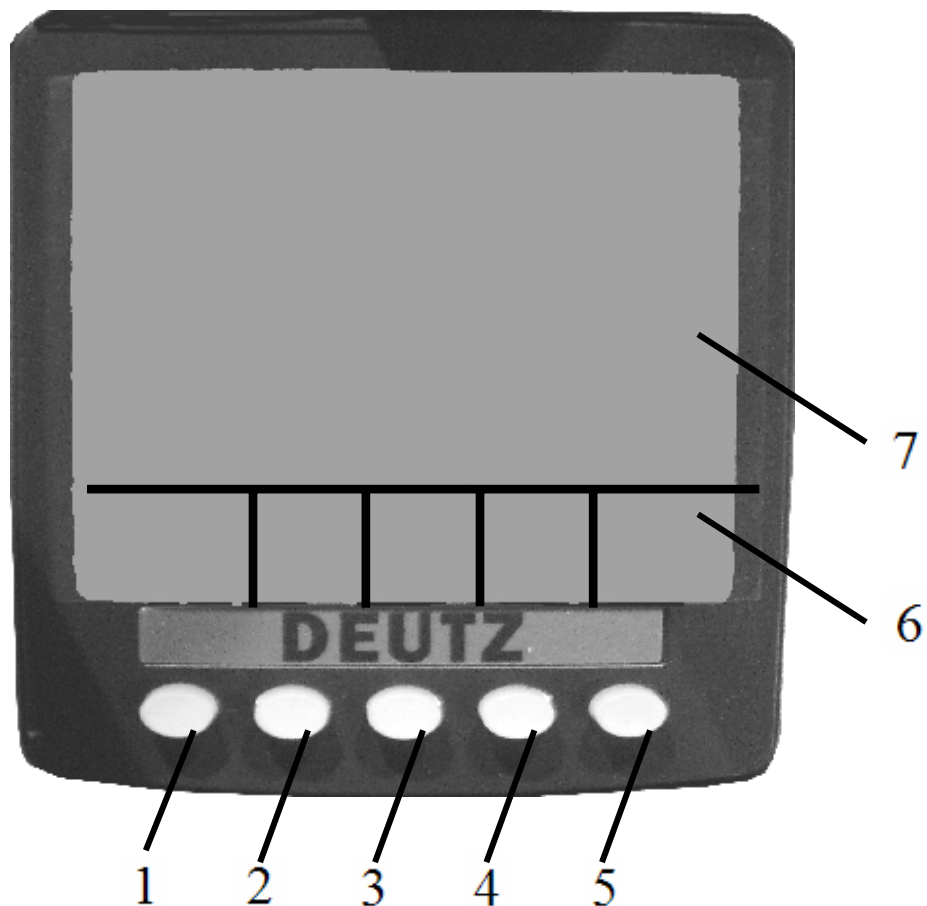
При появлении сигналов сбоя (неисправностей) во время работы монитор выдает звуковой сигнал и на экране всплывает мигающее окно с описанием последних сигналов сбоя (неисправностей).

ВНИМАНИЕ: ОСТАНОВКА ДВИГАТЕЛЯ ПРОИЗВОДИТСЯ ПОВОРОТОМ ВЫКЛЮЧАТЕЛЯ СТАРТЕРА И ПРИБОРОВ В ПОЛОЖЕНИЕ «ВЫКЛЮЧЕНО».



- 1 – монитор информационный;
- 2 – панель;
- 3 – сигнализатор диагностики неисправностей;
- 4 – сигнализатор аварийного давления масла;
- 5 – кнопочный выключатель активизации диагностики;
- 6 – сигнализатор аварийных температуры или уровня охлаждающей жидкости;
- 7 – сигнализатор наличия воды в топливном фильтре;
- 8 – розетка;
- 9 – диагностический разъем;
- 10 – прикуриватель.

Рисунок 17 – Панель системы управления двигателем



- 1 – кнопка вызова отображения основного индикатора и перебора индицируемых параметров;
- 2 – кнопка вызова четырехсекционного индикатора и перебора индицируемых параметров;
- 3 – кнопка вызова индикатора графического отображения и перебора индицируемых параметров;
- 4 – кнопка вызова индикации списка сигналов сбоя (ошибок);
- 5 – кнопка входа/выхода в режим настройки контрастности, яркости и PIN – кода;
- 6 – сменное отображение назначений кнопок;
- 7 – экран.

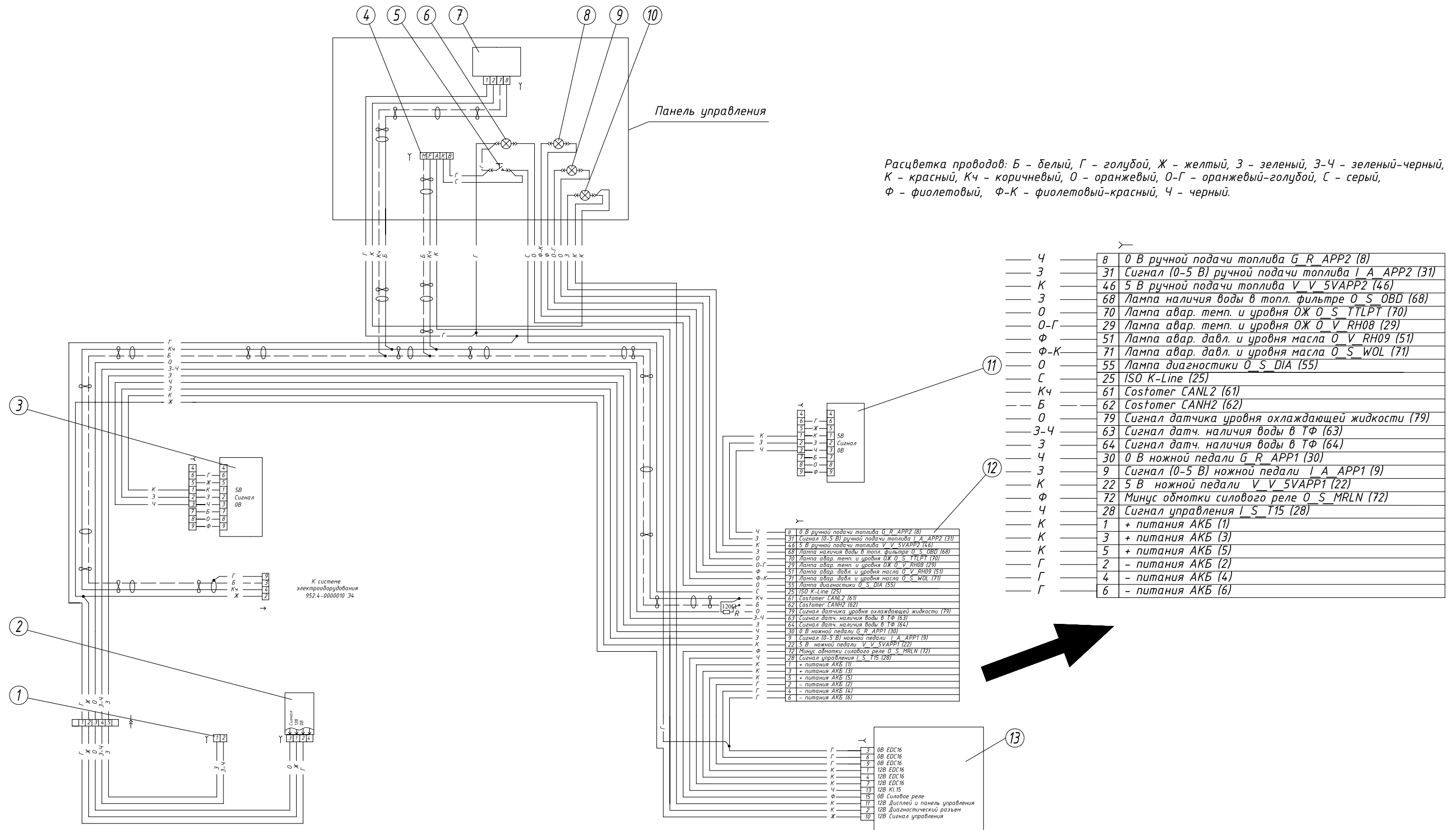
Рисунок 18 - Информационный монитор

ПРИЛОЖЕНИЕ 1

Перечень параметров графической и четырехсекционной индикации

	Параметры	Четырёхсекцион- ное отображение	Графическое отображение	Символ
1	Число оборотов двигателя (мин ⁻¹)	✓	✓	
2	Температура охлаждающей жидкости	✓	✓	
3	Напряжение батареи	✓	✓	
4	Давление наддувочного воз- духа	✓	✓	
5	Давление охлаждающей жидкости	✓	✓	
6	Давление топлива	✓	✓	
7	Давление масла в двигателе	✓	✓	
8	Давление трансмиссионного масла	✓	✓	
9	Температура трансмиссион- ного масла	✓	✓	
10	Температура выхлопных га- зов	✓	✓	
11	Температура масла двигате- ля	✓	✓	
12	Температура впускаемого воздуха	✓	✓	
13	Крутящий момент двигателя (актуальный)	✓	-	
14	Положение педали акселе- ратора	✓	-	
15	Расход топлива	-	✓	

ПРИЛОЖЕНИЕ 2



1 - разъем датчика наличия воды в топливном фильтре; 2 - датчик уровня охлаждающей жидкости; 3 - педаль подачи топлива на прямом ходу; 4 - штексельный разъем для подключения диагностического устройства; 5 - кнопка вызова диагностики; 6 - сигнализатор диагностики; 7 - монитор информационный; 8 - сигнализатор аварийного давления масла; 9 - сигнализатор аварийной температуры и уровня ОЖ; 10 - сигнализатор наличия воды в топливном фильтре; 11 - датчик ручной подачи топлива; 12 - 94 контактный штексельный разъем; 13 - блок коммутации и защиты.

Рисунок 19 - Схема электрическая соединений внешней части системы управления двигателем "БЕЛАРУС-952.4/920.4"

ПРИЛОЖЕНИЕ 3
Перечень элементов электрооборудования

Поз. обозначение.	Наименование	Кол.	Примечание
A1	Стереоманитола.	1	
A2	Свечи накаливания	6	Комплект двигателя Для Б-920.4/950.4/1025.4 -4шт.
A3	Пульт управления тахометром (с CAN)	1	
A4	<u>Кондиционер</u>	1	
A4.1	Агрегат воздухообрабатывающий	1	Комплект кондиционера
A4.1.1	Регулятор выходной температуры воздуха	1	Комплект кондиционера
A4.2	Агрегат компрессорно-конденсаторный	1	Комплект кондиционера
A4.3	Блок датчиков давления	1	Комплект кондиционера
M7	Электродвигатель вентилятора	1	Комплект кондиционера
S1	Переключатель режимов вентилятора	1	Комплект кондиционера
BA1,BA2	Громкоговоритель	2	Комплект стереоманитолы
BN1	Датчик Д0Т.2654-01	1	
BP1	Датчик давления воздуха	1	
BP2	Датчик давления масла в КПП	1	
BV1,BV2	Датчик оборотов	2	
BV3	Датчик оборотов	1	Для Б-1221.4 с датчиком ВОМ
E1, E2	Фара дорожная 08 7101 000 ТУ РБ 600398030.004-2004	2	
E3, E4 E6, E7	Фара рабочая 8724.304/311 ТУ РБ 28927023.003-98	4	
E5	Плафон освещения кабины	1	
E8	Фонарь освещения номерного знака	1	
E9, E12	Фара дорожная дальнего света	2	
E10, E11	Фара дорожная ближнего света	2	
			1

Поз. обозначение.	Наименование	Кол.	Примечание
EL1, EL2	Лампа АКГ12-60+55-1	2	Входит Е1, Е2
EL3, EL4, EL13, EL14, EL23, EL26	Лампа АКГ12-55-1	8	Входит в Е3, Е4, Е6, Е7, Е9...Е12
EL5...EL7, EL9 EL10, EL18, EL19	Лампа А12-5	7	Входит в HL1...HL5, Е8
EL8, EL11, EL12, EL15, EL17, EL20, EL22	Лампа А12-21-3	7	Входит в HL4, HL5, Е5, HL6, HL7.
EL16, EL21	Лампа А12-10	2	Входит в HL6, HL7.
F1	Блок предохранителей	1	
F2	Блок предохранителей	1	
F3	Блок предохранителей	1	
F4	Блок предохранителей	1	
F5	Блок предохранителей	1	
F6	Блок предохранителей	1	
FU1	Предохранитель	1	Комплект стереомагнитолы
FU2, FU3	Плавкая вставка 25 А	2	
G1	Генератор	1	Комплект двигателя
GB1, GB2	Батарея аккумуляторная 12В ,120Ач.	2	
	Батарея аккумуляторная 12В ,88Ач.	2	Для тракторов Беларус-920.4/950.4/1025.4
HA1	Сигнал звуковой рупорный высокотоновый	1	
HA2	Сигнал звуковой рупорный низкотоновый	1	
HA3	Реле-сигнализатор	1	
HA4	Сигнал звуковой	1	
HG1	Блок контрольных ламп	1	
HL1...HL3	Фонарь автопоезда	3	
HL4, HL5	Фонарь передний	2	
HL6, HL7	Фонарь задний	2	

Поз. обозначение.	Наименование	Кол.	Примечание
HL8	Маяк сигнальный	1	
K1	Реле свечей накаливания	1	
K2	Реле питания приборов	1	
K3, K4, K7...K10	Реле на замыкание 30А	6	
K5	Реле на размыкание 20А	1	
K6	Реле стартера	1	
KN1	Прерыватель указателей поворота	1	
KT1	Блок свечей накаливания	1	
M1	Вентилятор	1	
M2	Стеклоочиститель пантографный	1	
M3	Стартер	1	Комплект двигателя
M4	Омыватель электрический	1	
M5	Стеклоочиститель	1	
M6	Электродвигатель	1	
P1	Тахоспидометр с CAN		
P2	Комбинации приборов КП-5 с CAN	1	Для Б-920.4/950.4/1021.4
	Комбинации приборов КП-6 с CAN	1	Для Б-1025.4/1221.4
QS1	Выключатель "массы"	1	
R1	Сопротивление добавочное	1	
R2	Сопротивление добавочное генератора (CAN)	1	
SA1	Выключатель знака автопоезда	1	
SA2, SA3	Выключатель фар рабочих	2	
			3

Поз. обозначение.	Наименование	Кол.	Примечание
SA4	Переключатель вентилятора	1	
SA5	Переключатель стеклоочистителя	1	
SA6	Выключатель стартера	1	"СОВО", Италия
SA7	Переключатель подрулевой комбинированный	1	
SA8	Переключатель выключателя массы	1	
SA9	Переключатель стеклоомывателя	1	
SA10	Переключатель света	1	
SA11	Выключатель блокировки пуска BK12-41	1	Для Б-1025.4/1221.4
	Выключатель блокировки пуска BK12-51	1	Для Б-920.4/950.4/1021.4
SA12	Выключатель маяка сигнального	1	
SB1	Выключатель аварийной сигнализации	1	
SB2	Выключатель сигнала торможения	1	
SB3	Выключатель лампы ручного тормоза	1	
SP1	Датчик засоренности воздухоочистителя	1	
SP2	Датчик аварийного давления масла	1	
SP3	Датчик аварийного давления воздуха	1	
UZ1	Преобразователь напряжения	1	
XP11... XP1.16	Колодка штыревая одноконтактная	16	
XP2.1... XP2.7	Колодка штыревая двухконтактная	7	
XP4.1,XP4.2	Колодка штыревая четырехконтактная	2	
XP6.1	Колодка штыревая шестиконтактная	1	
XS11... XS120	Колодка гнездовая одноконтактная	20	
XS2.1... XS2.4, XS2.6...XS2.18	Колодка гнездовая двухконтактная	18	
XS3.1, XS3.2, XS3.4	Колодка гнездовая трехконтактная	3	
XS4.1	Колодка гнездовая четырехконтактная	1	

Поз. обозначение.	Наименование	Кол.	Примечание
XS5.1, XS5.2, XS5.5...XS2.10	Колодка гнездовая пятиконтактная для реле	9	
XS6.1, XS6.2	Колодка гнездовая шестиконтактная	2	
XS7.1, XS7.2	Колодка гнездовая семиконтактная	2	
XS8.1. XS8.6, XS8.8	Колодка гнездовая восьмиконтактная переключателей	7	
XS8.7	Колодка гнездовая восьмиконтактная	1	
XS9.1...XS9.4	Колодка гнездовая девятиконтактная	4	
XS13.1, XS13.2	Колодка гнездовая тринадцатиконтактная	2	
XS2.5	Колодка гнездовая 30-16-06570	1	"СОВО", Италия
XS3.3	Колодка гнездовая 30-16-06571	1	"СОВО", Италия
XS5.3	Колодка гнездовая 469.59.00.00	1	АО "АВАР"
XS10.1	Колодка штыревая 1-0967240-1	1	"АМР", Германия
	Соединители ТУ РБ 200026033.008-2005		
XS12.1 XS12.2	Розетка ШС32П12Г-М-7	2	
XS12.3	Розетка ШС32ПК12Г-МТ-7	1	
XS15.1	Розетка ШС36У15Г-М-6	1	
XP12.1 XP12.2	Вилка ШС32ПК12Ш-МТ-7	2	
XP12.3	Вилка ШС32П12Ш-М-7	1	
XP15.1	Вилка ШС36ПК15Ш-МТ-6	1	
XA9.1	Розетка	1	
XT1	Блок разветвительный	1	
XT2.1, XT2.2	Панель	2	
XT3.1, XT3.2	Панель	2	
WA1	Антенна	1	

ПРИЛОЖЕНИЕ 4

Рис. 1

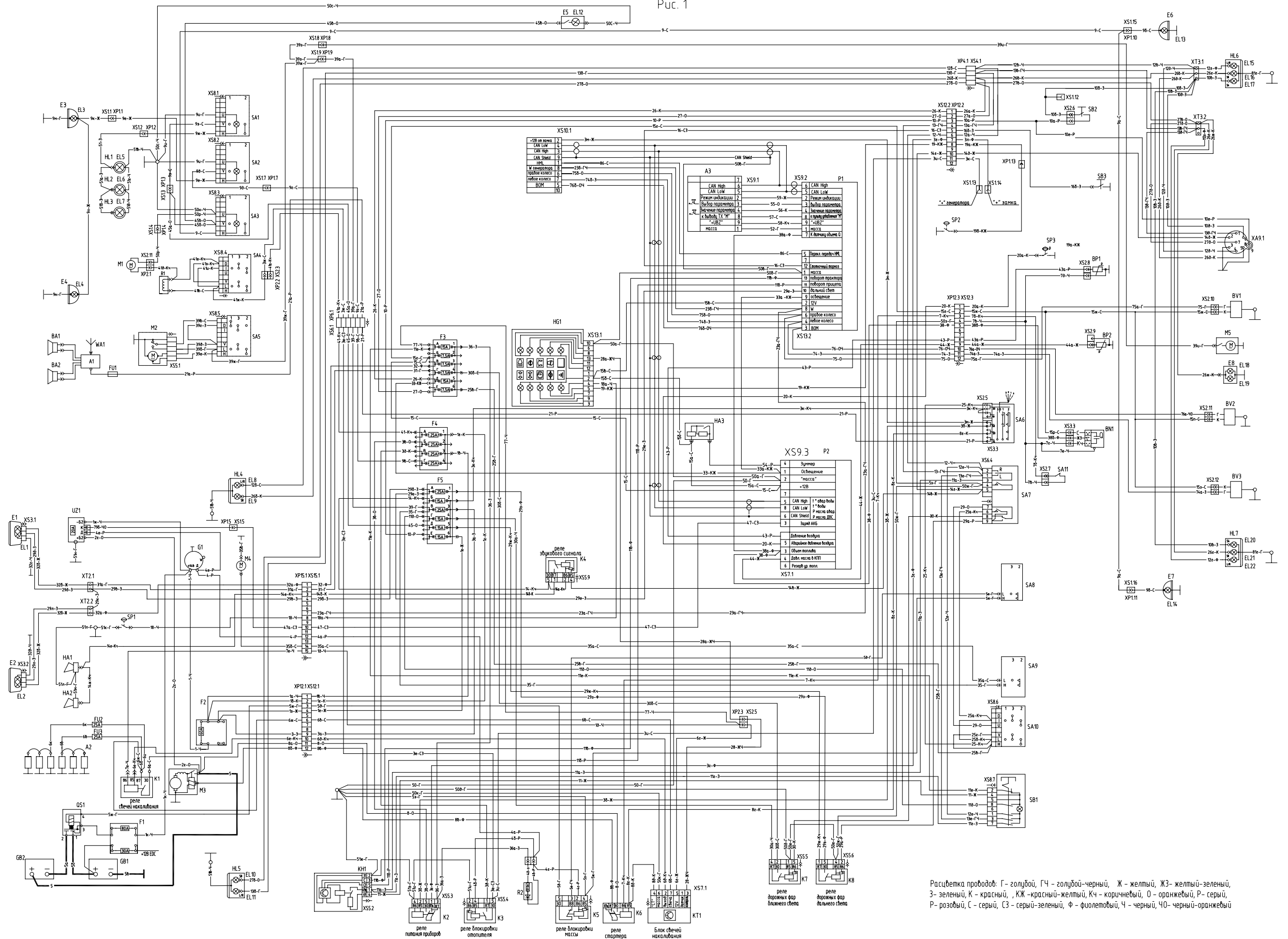
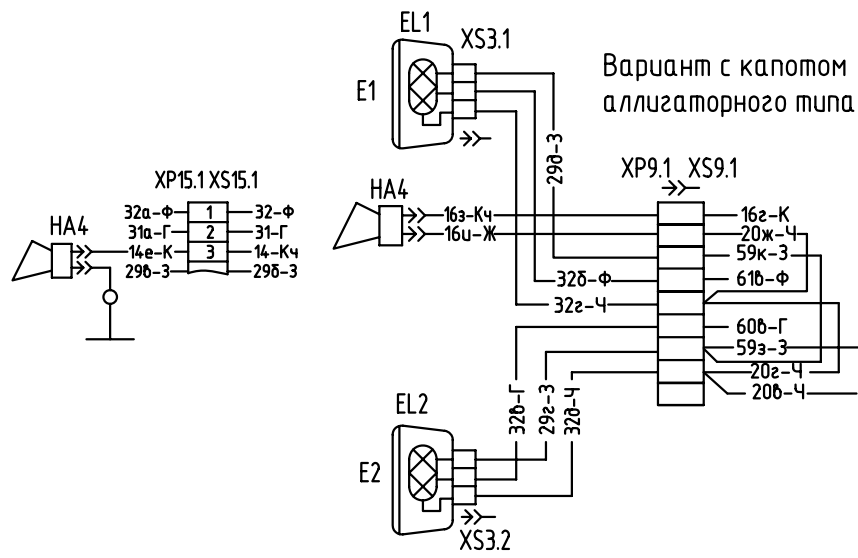


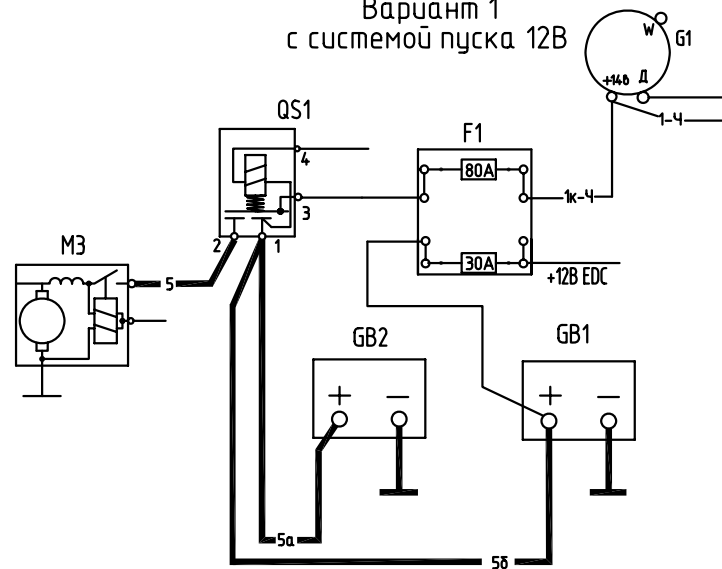
Рисунок 20 - Схема электрических соединений "Беларус - 952.4"

ПРИЛОЖЕНИЕ 5

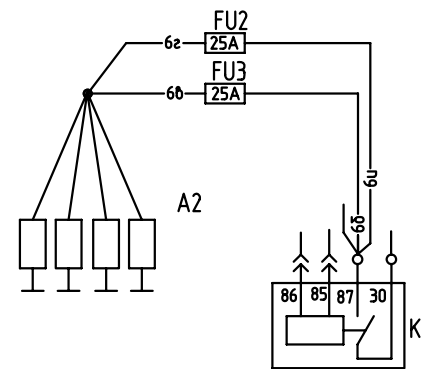
Рис. 2
Остальное см. рис.1



Вариант 1
с системой пуска 12В



Вариант 4
с двигателем "Дойтц"



Вариант 2
с маяком сигнальным

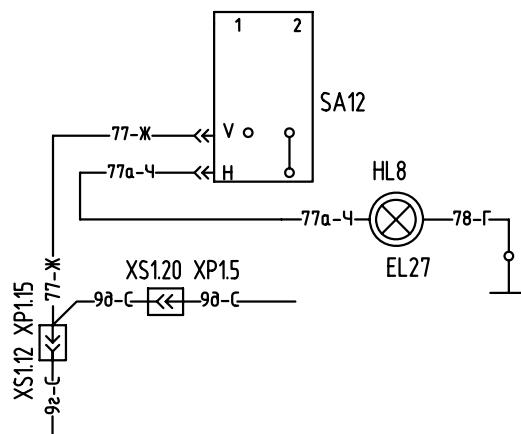
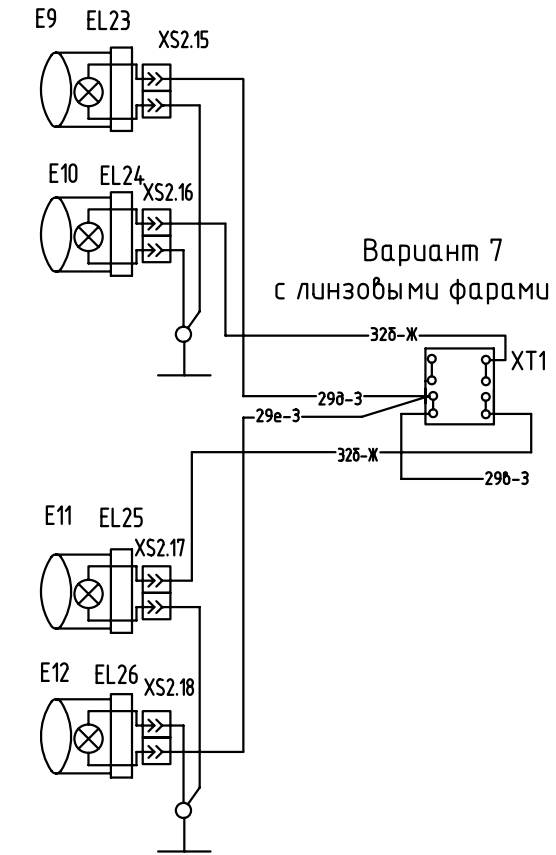
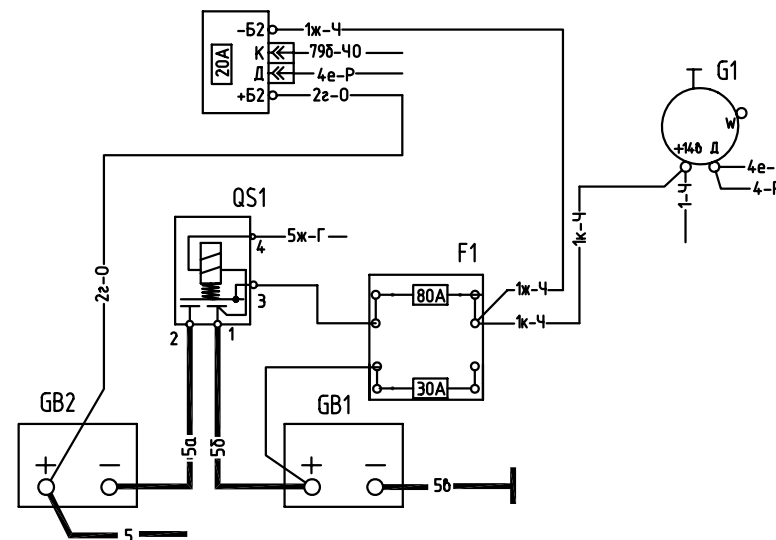


Рис.3
Остальное см. рис.1



Обозначение	Рис.	Примечание
1221.4-0000010 Э4	1	Для тракторов БЕЛАРУС-1221.4
-01	2	Для тракторов БЕЛАРУС-920.4, 950.4, 1025.4
-02	3	Для трактора БЕЛАРУС-1025.4

Рисунок 21 – Схема электрических соединений "Беларус - 952.4"