

**РЕСПУБЛИКАНСКОЕ УНИТАРНОЕ ПРЕДПРИЯТИЕ
"СМОРГОНСКИЙ АГРЕГАТНЫЙ ЗАВОД"**

МИНИ-ТРАКТОРЫ

БЕЛАРУС-112Н И БЕЛАРУС-132Н

**ИНСТРУКЦИЯ ПО ЭКСПЛУАТАЦИИ
И ТЕХНИЧЕСКОМУ ОБСЛУЖИВАНИЮ**

132Н-0000010 ИЗ

Содержание

1 Введение	4
2 Меры предосторожности при работе на тракторе	4
3 Общее описание и техническая характеристика трактора	6
3.1 Технические данные	7
4 Органы управления и приборы	8
5 Ввод трактора в эксплуатацию	13
6 Рекомендации по агрегатированию трактора	15
7 Техническое обслуживание	18
8 Порядок проведения основных регулировочных работ	23
9 Возможные неисправности и методы их устранения	27
10 Регулировочные данные	29
11 Схема электрических соединений	30
12 Хранение	31
13 Транспортирование	31
Приложение А	33

ВНИМАНИЮ ПОТРЕБИТЕЛЕЙ

Перед началом эксплуатации мини-тракторов Беларус-112Н и Беларус-132Н (далее – трактор) внимательно ознакомьтесь с данной инструкцией, а также с руководством пользователя двигателей GX240, GX270, GX340, GX390 "HONDA", руководством пользователя двигателей 173F, 173FD, 177F, 177FD, 182F, 182FD, 188F, 188FD LIFAN (далее – руководство пользователя двигателей) и строго соблюдайте их требования. Несоблюдение требований инструкций, а также правил техники безопасности при работе на тракторе может привести к аварии или несчастному случаю.

1 Согласно "Положению о порядке регистрации и проведении технических осмотров тракторов, прицепов к тракторам и самоходных сельскохозяйственных машин, находящихся в личной собственности граждан" трактор подлежит регистрации и техническим осмотрам.

2 В обязательном порядке проведите обкатку трактора.

3 Содержите трактор в чистоте, следите за состоянием крепления его деталей, особенно трансмиссии, ходовой системы, рулевого управления, тормозов, переднего ведущего моста, приборов освещения и сигнализации.

4 При смазке трактора строго соблюдайте периодичность согласно 7.2 "Плановое ТО в процессе эксплуатации" и рекомендации по смазочным материалам согласно таблицы смазки 7.4.

5 При работе трактора без использования вала отбора мощности (ВОМ) рычаги управления ВОМ и переключения оборотов ВОМ установите в нейтральное положение.

6 Постоянно ведущий мост трактора - передний, привод заднего моста осуществляется посредством синхронного ВОМ. Задний мост включается при необходимости.

ПОМНИТЕ! При включенном приводе заднего моста можно использовать только синхронный привод, когда рычаг 17 (рисунок 2) находится в нижнем положении. **Выключение привода заднего моста при включенном зависимом ВОМ приведет к поломкам в трансмиссии.**

7 Включение насоса гидросистемы трактора производите при минимальной частоте вращения двигателя.

8 Движение трактора задним ходом возможно на 1, 2 и 3-й передачах при перемещении рычага 8 реверса в положение "задний ход". При включении в этом случае 4-й передачи трактор будет двигаться вперед.

9 При погрузке и разгрузке трактора для предотвращения его от складывания совместите отверстия 1 (рисунок 7) и с помощью болта М10х40 произведите стопорение шарнирной рамы.

10 Трактор оборудован блокировочным устройством, исключающим запуск двигателя при включенной передаче. Перед запуском двигателя необходимо установить рычаг переключения передач 4, рычаг включения реверса 8 и рычаг управления приводом ВОМ 17 в нейтральное положение (рисунок 2).

11 Трактор оборудован фиксатором устройства навесного в транспортном положении. Для перевода устройства навесного в рабочее положение необходимо с

помощью рукоятки вывести рычаг из зацепления с упором, установленным на шлицевом валу устройства навесного трактора.

12 На тракторе предусмотрено место для расположения аптечки и огнетушителя. Они должны укладываться в инструментальный ящик под сиденьем водителя.

В связи с постоянным усовершенствованием трактора возможны изменения в конструкции отдельных сборочных единиц и правилах эксплуатации, которые не отражены в настоящей инструкции.

1 ВВЕДЕНИЕ

Инструкция по эксплуатации и техническому обслуживанию трактора содержит краткое описание общего устройства трактора, технических данных, а также изложение правил эксплуатации и технического обслуживания.

Длительная и надежная работа трактора обеспечивается при соблюдении правил эксплуатации и своевременном полном техническом обслуживании.

Эксплуатацию и техническое обслуживание двигателя проводите согласно рекомендациям, указанным в руководстве пользователя двигателей.

2 МЕРЫ ПРЕДОСТОРОЖНОСТИ ПРИ РАБОТЕ НА ТРАКТОРЕ

К работе на тракторе допускаются лица не моложе 17 лет, прошедшие специальную подготовку, имеющие удостоверение тракториста, изучившие инструкции по эксплуатации трактора и двигателя и прошедшие инструктаж по технике безопасности и охране труда. Строгое соблюдение мер предосторожности, четкое выполнение рекомендаций по управлению и обслуживанию трактора, а также двигателя, обеспечивают полную безопасность работы на тракторе.

1 Перед запуском в работу трактор должен быть обкатан согласно рекомендациям, указанным в 5.6.

2 Перед началом работы внимательно осмотрите трактор, прицепную (навесную) машину или орудие и состояние сцепки. Начинайте работу, только убедившись в их полной исправности.

3 Шины колес не должны иметь сквозных трещин и разрывов, а также полного износа рисунка протектора. Давление в шинах должно соответствовать значениям, указанным в 3.1.4. При накачивании шин контролируйте давление.

4 Перед запуском двигателя рычаг переключения передач и рычаг включения реверса установите в нейтральное положение.

5 Во время запуска не должно быть посторонних людей сзади и спереди трактора, а также между трактором и соединенным с ним сельхозорудием.

6 Перед началом движения предупредите сигналом окружающих и только после этого плавно начинайте движение.

7 Трактор оборудован одноместным сиденьем, поэтому наличие на тракторе во время движения постороннего лица категорически запрещается.

8 При возникновении резких стуков в двигателе, трансмиссии, или чрезмерном увеличении частоты вращения коленчатого вала двигателя немедленно остановите трактор и заглушите двигатель.

9 ВОМ включайте только при минимальных оборотах двигателя и выключенной муфте сцепления.

10 При включенном приводе заднего моста используйте только синхронный привод ВОМ. Включение привода заднего моста при включенном зависимом ВОМ категорически запрещается.

11 При работе трактора без использования ВОМ рычаги управления приводом и переключения оборотов ВОМ должны быть установлены в нейтральное положение.

12 Скорость движения трактора на подъемах, спусках и крутых поворотах не должна превышать 5 км/ч.

13 Переезд через канавы и другие препятствия выполняйте под прямым углом к препятствию на малой скорости.

14 Запрещается присоединение прицепа к навесному устройству трактора. Соединяйте прицеп с трактором только посредством тягово-сцепного устройства.

15 При выполнении транспортных работ строго соблюдайте правила дорожного движения.

16 Все операции, связанные с очисткой двигателя и трактора, подготовкой к работе, техническим обслуживанием и т.д., выполняйте только при неработающем двигателе и заторможенном тракторе. Отсоедините отрицательный провод от клеммы аккумулятора, если на двигателе установлен электростартер.

17 Не работайте под поднятыми навесными орудиями. При длительных остановках не оставляйте навесное орудие в поднятом положении.

18 Инструмент и приспособления при проведении ТО должны быть исправны, соответствовать назначению и обеспечивать безопасное выполнение работ.

19 Не допускайте течи топлива из бака и топливпроводов. При обнаружении течи немедленно её устраните.

20 Не пользуйтесь открытым пламенем для подогревания масла в поддоне двигателя и трансмиссии.

21 Не курите в местах стоянки трактора и во время работы.

22 Не пользуйтесь открытым огнем и не курите во время заправки ГСМ.

23 В случае необходимости поднять трактор, а также при погрузке и разгрузке стопорите раму трактора от складывания.

24 Для удержания трактора с грузным прицепом на уклоне включите привод переднего моста и затормозите трактор стояночным тормозом.

25 Для исключения негативных воздействий на оператора шума и вибраций время работы на тракторе без применения индивидуальных средств защиты за смену не должно превышать 60 мин на одного работающего.

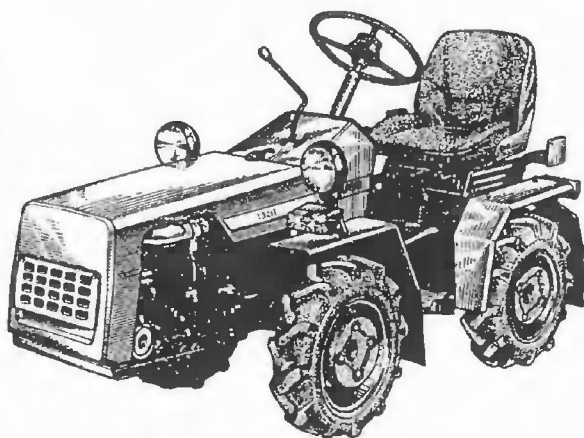


Рисунок 1 – Общий вид трактора.

3 ОБЩЕЕ ОПИСАНИЕ И ТЕХНИЧЕСКАЯ ХАРАКТЕРИСТИКА ТРАКТОРА

Трактор – 4-х колесный с шарнирносочлененным остовам, по схеме 4x4, с постоянно включенным передним и отключаемым задним мостами.

Трактор предназначен для выполнения различных сельскохозяйственных работ с навесными, полунавесными, прицепными и стационарными машинами и орудиями, выпускаемыми для работы с мотоблоками и мини-тракторами. Он может применяться для пахоты легких почв, боронования, культивации, междурядной обработки посевов, кошения трав, транспортировки грузов, выполнения работ с приводом машин от ВОМ на различных видах небольших земельных участков, стационарных работах, а также для механизации работ на фермах, в теплично-парниковых хозяйствах.

Трактор имеет безрамную конструкцию. Остов трактора состоит из корпусов муфты сцепления, переднего моста, шарнирносочлененного узла и заднего моста. Двигатель – четырехтактный карбюраторный воздушного охлаждения.

Силовая передача трактора состоит из многодисковой фрикционной муфты сцепления, работающей в масле, коробки передач с муфтами легкого включения, переднего и заднего ведущих мостов с коническими шестеренными дифференциалами, с полуавтоматической блокировкой переднего моста, карданного вала привода заднего моста и ВОМ, а также конечных передач.

Конструктивной особенностью силовой передачи является размещение в корпусе переднего моста коробки передач, привода синхронного и зависимого ВОМ и привода насоса гидросистемы.

ВОМ трактора обеспечивает привод передвижных и стационарных машин и орудий, агрегатируемых с трактором с помощью задней навесной системы, с частотой вращения 1200 об/мин при зависимом приводе и 4,87 об/м пути при синхронном приводе.

Конечные передачи - одноступенчатые редукторы с цилиндрическими прямозубыми шестернями.

Рулевое управление - червячный рулевой механизм, продольная рулевая тяга.

Тормоз - центрального типа, дисковый, работающий в масле, установлен на ведущем валу главной передачи заднего моста.

Трактор оборудован задней гидронавесной системой для присоединения сельхозмашин и орудий. Гидронавесная система состоит из гидравлической системы и механизма навески. Гидросистема включает масляный бак с фильтром, масляный насос с отключаемым приводом, распределитель, силовой гидроцилиндр. Навесное устройство - шарнирный четырехзвенник с регулируемым по длине раскосами. Для работы с прицепными машинами можно использовать поперечину, при транспортных работах с полуприцепом типа МТЗ П05-01 - тягово-сцепное устройство шарового типа.

Электрооборудование постоянного тока с номинальным напряжением 12В.

3.1 ТЕХНИЧЕСКИЕ ДАННЫЕ

3.1.1 Основные технические данные тракторов приведены в таблице 1.

Таблица 1

Наименование параметра	Беларус-112Н		Беларус-132Н	
		-01	-01	-02
Скорость, км/ч:				
а) переднего хода:				
1) наименьшая	2,83			
2) наибольшая	17,72			
б) заднего хода:				
1) наименьшая	4,03			
2) наибольшая	12,94			
Марка двигателя	GX340	GX390	LF188FDLS	
Мощность двигателя номинальная, кВт	8,1	9,6	9,6	
Удельный расход топлива при номинальной эксплуатационной мощности, г/кВт·ч	313			
Топливо	Бензин А-92 ТУ 38.001.165-97			
Число передач: - переднего хода	4			
- заднего хода	3			
Масса трактора, кг				
а) конструкционная	457			
б) эксплуатационная без балласта	462			
в) эксплуатационная с балластом	532			

Продолжение таблицы 1

Наименование параметра	Беларус-112Н	Беларус-132Н	
	-01	-01	-02
Колея, мм	600±30, 700±30, 840±30		
Радиус поворота при колесе 700 мм, м, не более	2,5		
Продольная база трактора (расстояние между осями передних и задних колес), мм	1030±20		
Габаритные размеры, мм			
- длина (с навесной системой)	2500±50		
- ширина (при колесе колес 840 мм)	1000±50		
- высота	2000±50		
Угол подъема (спуска) трактора на сухом задерненном грунте с груженым полуприцепом, градусов	10		
Глубина преодолеваемого брода, м	0,3		
Пределы температур, при которых может эксплуатироваться трактор, °С	от -10 до +30		

3.1.2 Двигатель – одноцилиндровый, четырехтактный, воздушного охлаждения.

Система пуска – электростартерная от аккумуляторной батареи:
 Беларус-112Н (GX 340K1SME0), Беларус-112Н-01 (GX 340K1QME0),
 Беларус-132Н (GX 390K1SCK4), Беларус-132Н-01 (GX 390K1QKA4)
 Беларус-132Н-02 (LF188FD LS)

Подробные технические данные изложены в руководстве пользователя двигателей.

3.1.3 Силовая передача:

- муфта сцепления – многодисковая, работающая в масле;
- коробка передач – ступенчатая, механическая с постоянным зацеплением шестерен с муфтами легкого включения;
- главные передачи – конические шестерни со спиральным зубом;
- дифференциалы – шестеренные конические с полуавтоматической блокировкой дифференциала переднего моста;
- конечные передачи – одноступенчатые с цилиндрическими шестернями.

3.1.4 Ходовая система:

- колеса трактора – на пневматических шинах, задние – ведущие, передние – ведущие и управляющие;
- размер шин задних и передних колес – 5,9х13 или 6L-12 дюймов;
- давление воздуха в шинах в зависимости от нагрузки 0,08 – 0,12 МПа;
- рулевое управление – червячный редуктор;
- тормоза – дискового типа, работающие в масле.

3.1.5 Вал отбора мощности:

- а) привод – зависимый и синхронный;
- б) частота вращения (при номинальной частоте вращения коленчатого вала):
 - зависимого – 1200 об/мин;
 - синхронного – 4,87 об/м пути.

3.1.6 Гидронавесное устройство:

- а) тип навесной системы – шарнирный четырехзвенник с регулируемыми по длине раскосами;
- б) тип гидросистемы – раздельно-агрегатная;
- в) насос – шестеренный НШБ-3Л с объемной подачей не менее 8 л/мин;
- г) распределитель – Р16.1 однозолотниковый, трехпозиционный с открытым центром;
- д) давление срабатывания предохранительного клапана – 17,5_{1,5} МПа;
- е) силовой цилиндр с диаметром 40 мм и ходом поршня 70 мм;
- ж) грузоподъемность навесной системы на вылете 305 мм от оси подвеса – не менее 1,4 кН.

3.1.7 Прицепное и тягово-сцепное устройство:

- а) прицепное устройство – поперечина со шкворнем, смонтированная на задних концах продольных тяг;
 - б) тип тягово-сцепного устройства – комбинированное;
 - в) расположение точек прицепа от грунта:
 - центра шаровой опоры – 420 мм;
 - зева крюка вилки – 350 мм;
- При развороте на 180°:
- центра шаровой опоры – 375 мм;
 - зева крюка вилки – 305 мм.

3.1.8 Балластные грузы:

- а) назначение – для догрузки задних и передних колес;
- б) количество – 4 шт.;
- в) масса одного груза – 17 кг;
- г) место установки – на дисках колес.

3.1.9 Электрооборудование:

- а) схема проводки – однопроводная, отрицательный вывод источника тока соединен с массой;
- б) номинальное напряжение – 12 В;
- в) генератор – встроенный, переменного тока с полупроводниковым регулятором напряжения.

- 21 – рычаг переключения оборотов ВОМ. Имеет два положения:
 – заднее – ВОМ включен соответственно нв 1200 об/мин или 4,87 об/м пути,
 – среднее положение – нейтральное;
- 22 – фиксатор механизма наклона спинки сиденья;
- 23 – валик включения насоса гидросистемы. Имеет два положения:
 "насос включен" - при повороте валика до упора по часовой стрелке;
 "насос выключен" - при повороте валика до упора против часовой стрелки. Для переключения валика предварительно необходимо отпустить болт "а", после переключения завернуть болт до отказа;
- 24 – рукоятка регулировки длины раскоса навески;
- 25 – выключатель массы;
- 26 – батарея аккумуляторная.

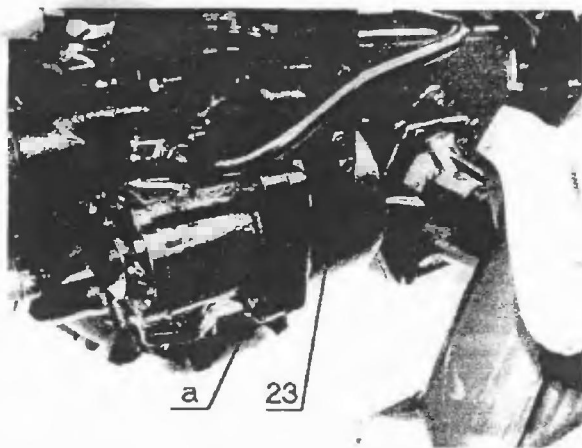


Рисунок 4 – Валик включения насоса гидросистемы
 а – болт крепления стопорной планки

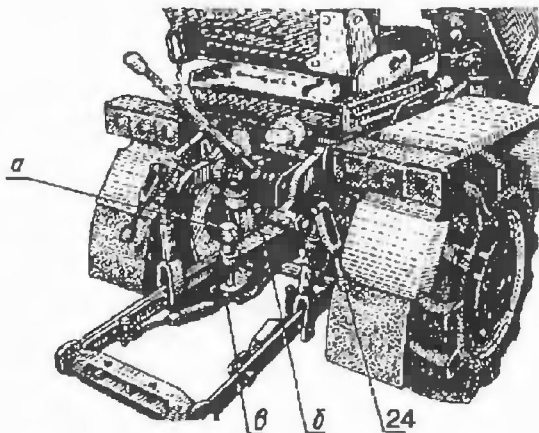


Рисунок 5 – Вид трактора сзади

а – палец; б – вилка; в – шплинт

5 ВВОД ТРАКТОРА В ЭКСПЛУАТАЦИЮ

5.1 Общие требования

Перед вводом в эксплуатацию тщательно осмотрите трактор, проверьте его комплектность, затяжку резьбовых соединений.

Проверьте уровень масла в картере двигателя, корпусах заднего и переднего ведущих мостов, маслобаке гидросистемы. При необходимости долейте.

Топливный бак заполните топливом. Выполните операции ежесменного технического обслуживания.

Проверьте рабочее состояние аккумуляторной батареи. При необходимости зарядите ее согласно рекомендациям изготовителя.

5.2 Подготовка к пуску и пуск двигателя с электрическим стартером

а) Установите рычаг 4 (рисунок 2) переключения передач, рычаг 8 включения реверса и рычаг 17 управления приводом ВОМ в нейтральное положение.

б) Откройте капот.

в) Выполните операции по подготовке двигателя к пуску в соответствии с руководством пользователя двигателей.

г) Включите выключатель массы 25.

д) Включите зажигание, повернув ключ выключателя зажигания 7 по часовой стрелке.

е) Нажатием кнопки включения электростартера 5 запустите двигатель.

Продолжительность включения стартера не должна превышать 5 секунд. Если двигатель не запустился, то необходимо сделать перерыв в 10 секунд и повторить запуск.

ЗАПРЕЩАЕТСЯ включать стартер при вращающемся маховике двигателя!

В случае отсутствия аккумуляторной батареи или при разряженной батарее предусмотрена возможность ручного запуска.

5.3 Трогание с места и движение трактора

Чтобы привести трактор в движение, выполните следующее:

- а) Уменьшите обороты двигателя.
- б) Выжмите до отказа педаль 18 муфты сцепления (рисунок 2).
- в) Включите требуемое положение рычага 8 переключения реверса (для движения вперед или назад).
- г) Включите требуемую передачу.
- д) Выключите стояночный тормоз, плавно отпустите педаль 18 муфты сцепления, одновременно увеличивая обороты двигателя. Трактор начнет движение.

При работе на тракторе помните, что:

- включение передач, привода ВОМ, реверса и заднего моста, а также переключение оборотов ВОМ, производите только при выключенной муфте сцепления, не допуская "треска".
- переключение передач производите при остановленном тракторе.
- включение заднего или переднего хода может производиться без выключения передачи в нейтральное положение.

5.4 Остановка трактора. Для остановки трактора:

- а) Уменьшите обороты двигателя.
- б) Полностью выжмите педаль 18 муфты сцепления.
- в) Поставьте рычаг 4 переключения передач в нейтральное положение.
- г) Отпустите педаль 18 муфты сцепления.
- д) Затормозите трактор стояночным тормозом.
- е) Дайте двигателю поработать 2-3 минуты на малой частоте вращения.
- ж) Заглушите двигатель, выключив замок зажигания 7 (или повернув ключ на двигателе в положение "выключено").

5.5 Работа трактора с двумя ведущими мостами

Для работы трактора по схеме 4x4 (с включенным приводом заднего моста) выполните требования пунктов а) – г) подраздела 5.3, далее:

- а) Включите синхронный привод ВОМ, для чего установите рычаг 17 (рисунок 2) в нижнее положение. При этом рычаг 21 переключения оборотов ВОМ должен находиться в нейтральном положении.
- б) Включите привод заднего моста, установив рычаг 19 в переднее положение.
- в) Выключите стояночный тормоз, плавно отпустите педаль муфты сцепления, одновременно увеличивая обороты двигателя.

Внимание! При включенном приводе заднего моста можно работать только с синхронным ВОМ мини-трактора.

Включение привода заднего моста при включенном зависимом ВОМ категорически запрещается, т.к. приведет к поломке деталей трансмиссии.

5.6 Обкатка трактора

Новый трактор перед началом эксплуатации должен быть обкатан в течение 30 часов. Обкатка трактора является обязательной операцией.

В процессе обкатки детали трактора прирабатываются, что способствует увеличению ресурса работы всех узлов и деталей. Обкатку производите на неполной нагрузке трактора при проведении транспортных работ. При обкатке нагрев корпусов узлов трактора свыше 70°C не допускается.

6 РЕКОМЕНДАЦИИ ПО АГРЕГАТИРОВАНИЮ ТРАКТОРА С СЕЛЬСКОХОЗЯЙСТВЕННЫМИ МАШИНАМИ

6.1 Общие положения

При работе трактора в агрегате с различными сельскохозяйственными машинами и орудиями руководствуйтесь инструкциями по эксплуатации этих машин и орудий.

Навесные машины для почвообработки: плуг, культиватор-рыхлитель, культиватор фрезерный, сцепка с боронами, а также косилка боковая соединяются с трактором при помощи заднего навесного устройства. Эти машины могут подсоединяться как к концам тяг заднего навесного устройства, так и посредством автосцепок.

Посевные и посадочные машины соединяются с трактором при помощи специальной поперечины, установленной на концах продольных тяг заднего навесного устройства.

Прицеп соединяется с трактором при помощи тягово-сцепного устройства. Для подключения электрооборудования прицепа на тракторе имеется штепсельная розетка. Соединение прицепа с трактором посредством поперечины не допускается.

Привод сельхозмашин с активными рабочими органами (почвофреза, косилка и др.) осуществляется с помощью синхронного или зависимого - заднего ВОМ с 6-шлицевым хвостовиком.

Синхронный ВОМ предназначен для привода заднего моста, а также сельскохозяйственных машин и орудий с активным приводом, частота вращения рабочих органов которых требует согласования со скоростью движения трактора. При этом скорость и направление вращения ВОМ зависит от скорости и направления движения трактора.

Зависимый ВОМ предназначен для привода рабочих органов сельскохозяйственных машин и орудий с постоянной частотой вращения рабочих органов.

6.2 Порядок работы с ВОМ

6.2.1 С помощью рычага 17 (рисунок 2) устанавливайте требуемый для работы синхронный или зависимый (отключается при выключении муфты сцепления) приводы ВОМ. Включение зависимого привода производите при минимальной частоте вращения коленвала двигателя. Включение синхронного привода производите при работающем двигателе, после включения любой передачи при плавном включении муфты сцепления.

Контроль включения ВОМ производите визуально по вращению карданного вала при отключенном приводе заднего моста.

Выключение привода ВОМ производите при выключенной муфте сцепления.

6.2.2 Рычагом 21 включайте требуемую частоту вращения хвостовика ВОМ (1200 об/мин или 4,87 об/м пути). Включение производите при плавном включении муфты сцепления.

6.2.3 Для привода стационарных машин:

а) Соедините приводную машину с хвостовиком ВОМ трактора с помощью карданного вала. Установите защитный кожух карданного вала.

б) Запустите двигатель. Выключите муфту сцепления.

в) Установите рычаг 17 управления приводом ВОМ (рисунок 2) в положение "включен зависимый привод", как указано в 6.2.1.

г) Установите требуемую частоту вращения хвостовика ВОМ (1200 об/мин) с помощью рычага 21 как указано в 6.2.2.

д) Медленно отпуская педаль сцепления, приведите во вращение ВОМ и присоединенную машину.

Для остановки выжмите муфту сцепления, установите рычаг 17 управления ВОМ в нейтральное положение.

ВНИМАНИЕ! Конструктивно привод заднего моста осуществляется от синхронного вала отбора мощности. В связи с этим категорически запрещается использовать зависимый привод ВОМ с включенным задним мостом. В противном случае неизбежны поломки деталей трансмиссии.

6.2.4 Для привода прицепных машин:

а) Соедините присоединенную к трактору машину с хвостовиком ВОМ трактора с помощью карданного вала. Установите защитный кожух карданного вала.

б) Запустите двигатель.

в) Установите рычаг 17 управления приводом ВОМ (рисунок 2) в требуемое положение (синхронный или зависимый ВОМ), как указано в 6.2.1.

г) Установите требуемую частоту вращения хвостовика ВОМ (1200 об/мин для зависимого или 4,87 об/м пути для синхронного) с помощью рычага 21, как указано в 6.2.2.

д) Выключите сцепление. Включите требуемую передачу. Медленно отпуская педаль сцепления, приведите в движение трактор с присоединенной машиной. Одновременно начнет вращаться привод с установленной частотой вращения.

6.2.5 Для остановки машины и отключения привода выжмите педаль сцепления, установите рычаг переключения передач в нейтральное положение, установите рычаг управления приводом ВОМ в нейтральное положение.

6.2.6 Присоединение прицепов к трактору

Соединение трактора с прицепом производится с помощью тягово-сцепного устройства комбинированного типа, которое крепится тремя болтами к корпусу ВОМ. При этом прицепы автомобильного типа крепятся за сферическое окончание пальца "а" (рисунок 5), а прицепы, имеющие отверстия на дышле, соединяются с вилкой "б" и фиксируются пальцем "а". Палец "а" стопорится от выпадения шплинтом "в".

Тягово-сцепное устройство может устанавливаться в 2-х положениях (поворачивается на 180°), при этом меняется расположение точек прицепа (см. 3.1.7).

6.3 Регулировка колеи трактора

Колея трактора может устанавливаться на 600, 700, 840 мм. Схема установки колеи показана на рисунке 6.

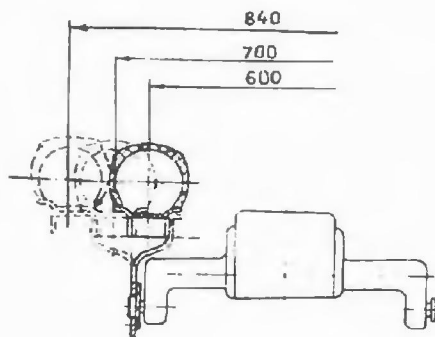


Рисунок 6 – Схема регулировки колеи трактора.

7 ТЕХНИЧЕСКОЕ ОБСЛУЖИВАНИЕ ТРАКТОРА

7.1 Общие положения

Техническое обслуживание трактора заключается в ежесменной, периодической и сезонной проверках его состояния, смазке, регулировке узлов и механизмов, а также подтяжке резьбовых соединений и содержании трактора в чистоте.

Выполнение технического обслуживания трактора обязательно. Ежедневное и периодическое техническое обслуживание проводится после наработки трактором определенного количества часов.

Сезонное техническое обслуживание проводится при переходе от осенней к весне-летней эксплуатации трактора.

Порядок выполнения операций по обслуживанию двигателя смотрите в руководстве пользователя двигателей.

В случае необходимости поднять трактор с помощью подъемных средств для проведения ремонта или технического обслуживания произведите стопорение шарнирной рамы трактора от складывания, для чего:

а) Совместите отверстия 1 (рисунок 7) на раме трактора.

б) С помощью вставленного в отверстия болта закрепите рамы переднего и заднего мостов от взаимного перемещения.

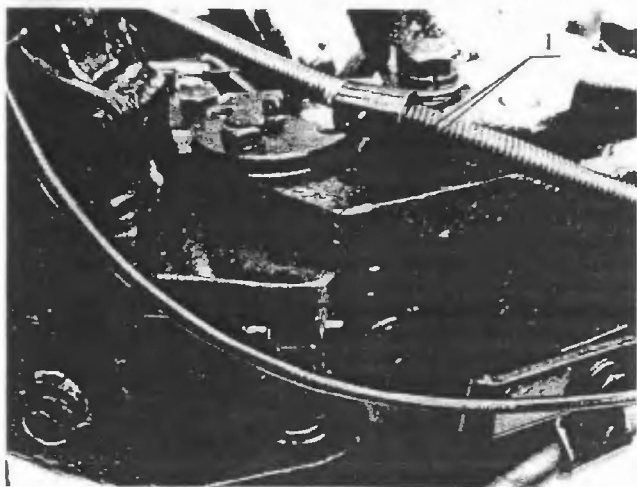


Рисунок 7 – Шарнирное соединение рамы

7.2 Плановое техническое обслуживание

Таблица 2

Содержание работ	Технические требования
7.2.1 Ежедневное техническое обслуживание (через 5-10 часов работы)	
Проверьте уровень масла в картере двигателя и, при необходимости, долейте.	До уровня верхней метки масломера
Убедитесь в отсутствии подтекания топлива, масла, ненормальных шумов и стуков	Подтекание топлива, масла, посторонние шумы и стуки не допускаются
Убедитесь в нормальной работе муфты сцепления, тормозов	Свободный ход педали муфты сцепления должен быть от 10 до 15 мм, тормозов – не менее 30 мм
Проверьте работоспособность системы освещения, сигнализации, рулевого управления	Системы освещения, сигнализации и рулевого управления должны быть исправны
7.2.2 Обслуживание через каждые 25 часов работы	
Выполните операции ежедневного технического обслуживания *Очистите, промойте предварительный воздушный фильтр двигателя	Фильтр должен быть чистым
7.2.3 Обслуживание через каждые 50 часов работы	
Выполните операции обслуживания через 25 часов работы Замените масло в картере двигателя (первую замену произведите через 8 часов работы) Проверьте и очистите искроуловитель глушителя (при его наличии)	На прогретом двигателе слейте масло и залейте свежее до верхней метки на маслоизмерительном стержне
7.2.4 Обслуживание через каждые 100 часов работы	
Вымойте трактор Выполните операции обслуживания через 50 ч работы Проверьте исправность и надежность крепления деталей и узлов трактора, подтяните ослабленные крепления, устраните обнаруженные неисправности	Ослабление креплений не допускается
*Очистите или (при необходимости) замените воздушный фильтр	Фильтр должен быть чистым
*Очистите систему охлаждения	См. руководство пользователя двигателей

Продолжение таблицы 2

Содержание работ	Технические требования
Проверьте давление воздуха в шинах и, при необходимости, доведите до требуемой величины Проверьте и, при необходимости, отрегулируйте свободный ход педалн муфты сцепления	0,08 – 0,12 Па в зависимости от вида выполняемых работ Должен быть в пределах от 10 до 15 мм (см. 8.1)
7.2.5 Обслуживание через каждые 200 часов работы (но не реже 1 раза в сезон)	
Выполните операции обслуживания через 100 ч работы Проверьте зазоры в клапанах двигателя	Проверяйте на холодном двигателе. Зазоры должны быть от 0,10 до 0,15 мм для впускных и выпускных клапанов.
Замените встроенный топливный фильтр	См. руководство пользователя двигателей
Проверьте уровень и, при необходимости, долейте масло: - в корпус заднего моста - в корпус переднего моста - в корпус рулевого привода - в маслобак гидросистемы	До уровня контрольного отверстия То же -«- До отметки на маслоизмерительном стержне
Проверьте и, при необходимости, отрегулируйте: - свободный ход педали тормоза - люфт рулевого колеса - шарниры рулевой тяги Замените фильтрующий элемент фильтра тонкой очистки масла гидросистемы	Должен быть не более 30 мм Должен быть не более 25° Зазор в шарнирах не допускается Установите новый фильтрующий элемент
Смажьте: - втулки пальцев шарнирного сочленения - втулки поворотного вала навески - подшипники карданного вала - подшипники передней опоры карданного вала Очистите сапун переднего и заднего мостов.	До появления смазки из зазоров То же -«- -«- Сапун должен обеспечивать сообщение с атмосферой
*При работе в особо загрязненных условиях чистку производите чаще. При работе с большой нагрузкой или при высоких температурах окружающей среды замену масла производить через каждые 25 часов.	

7.3 Сезонное обслуживание

При переходе к осенне-зимней эксплуатации (температура окружающей среды от +5 до -10°C) замените летние сорта смазки на зимние в картере двигателя, в маслобаке гидросистемы, в корпусах заднего и переднего мостов, при этом слейте масло из корпусов конечных передач переднего и заднего мостов 8, 11 (рисунок 8).

При переходе к весенне-летней эксплуатации (температура окружающей среды от +5 до +30°C) замените в этих масляных емкостях зимние сорта смазки на летние.

Проведение сезонного обслуживания совмещайте с выполнением операций очередного технического обслуживания.

7.4 Таблица смазки

Таблица 3

Наименование точек смазки и заправки	Применяемая смазка		Количество точек смазки и их объем
	При температуре от -10°C до +5°C	При температуре от +5°C до +30°C	
Картер двигателя	Согласно руководству пользователя двигателей		Одна; 1,1 л
Корпус переднего моста	SAE-20 (M8Г ₂ , M8B ₂)	SAE-30 (M10Г ₂ , M10B ₂)	Одна; 3,5 л
Корпус заднего моста	SAE-20 (M8Г ₂ , M8B ₂)	SAE-30 (M10Г ₂ , M10B ₂)	Одна; 3,5 л
Маслобак гидросистемы	SAE-20 (M8A, M8B)	SAE-30 (M10A, M10B)	Одна; 6 л
Корпус рулевого управления	SAE-40 (ТАП-15В)		Одна; 0,3 л
Втулки пальцев шарнирного сочленения	Beacon 3 или Retinax 2 (Литол 24 или солидол жировой)		Две; 4-5 нагнетаний шприца
Втулки поворотного вала навески	То же		То же
Подшипники карданного вала	"-"		"-"
Подшипник передней опоры	"-"		Одна; 4-5 нагнетаний шприца

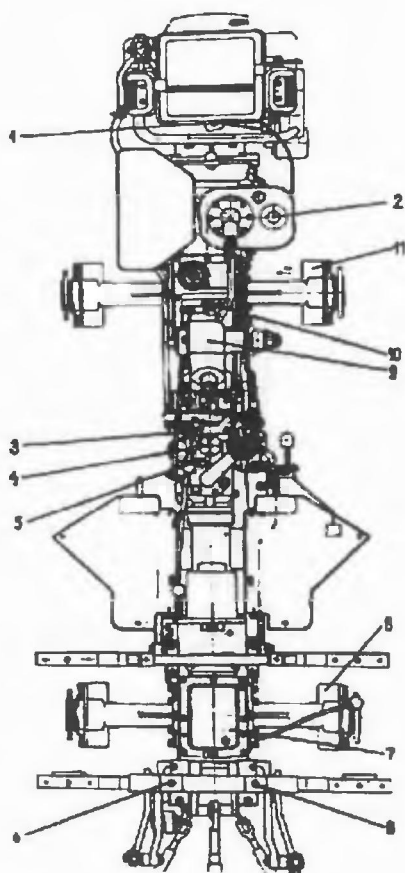


Рисунок 8 – Схема смазки трактора

1 – картер двигателя; 2 – маслобак гидросистемы; 3 – подшипник передней опоры карданного вала; 4 – втулки пальцев шарнирного сочленения; 5 – подшипник карданного вала; 6 – втулки поворотного вала навески; 7 – корпус заднего моста; 8 – корпус конечной передачи заднего моста; 9 – корпус рулевого управления; 10 – корпус переднего моста; 11 – корпус с конечной передачи переднего моста

8 ПОРЯДОК ПРОВЕДЕНИЯ ОСНОВНЫХ РЕГУЛИРОВОЧНЫХ РАБОТ

8.1 Регулировка управления муфтой сцепления

а) Отпустите контргайку 6 (рисунок 9).

б) Заворачивая и отворачивая гайку 7, установите свободный ход педали сцепления (до перемещения рычага 5) в пределах от 10 до 15 мм. При этом при заворачивании гайки 7 свободный ход педали уменьшается, а при отворачивании - увеличивается.

Если сцепление "ведет", т.е. при полностью выжатой педали муфты сцепления трактор стремится двигаться (при переключении передач слышится скрежет), следует уменьшить свободный ход педали муфты сцепления, для чего, опустив контргайку 6, заверните гайку 7. Если сцепление "буксует", т.е. при полностью опущенной педали сцепления трактор стоит на месте или обороты двигателя не соответствуют скорости движения трактора на данной передаче, увеличьте свободный ход педали, отвернув гайку 7.

в) После проведения регулировки затяните контргайку 6. Свободный ход педали сцепления можно отрегулировать также за счет натяжения оболочки 1 троса 4 с помощью регулировочного винта 2, предварительно отпустив контргайку 3.

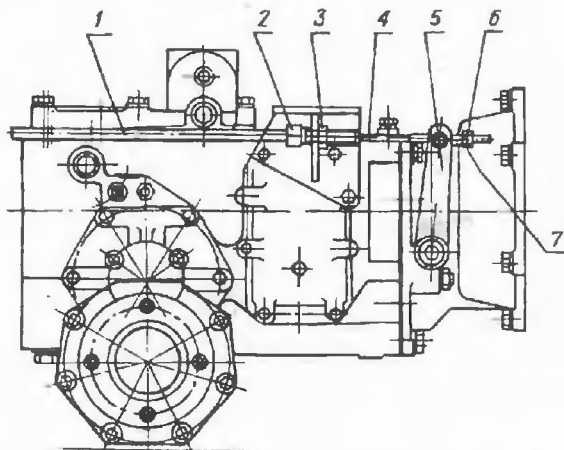


Рисунок 9 – Регулировка управления муфтой сцепления

- 1 – оболочка троса; 2 – регулировочный винт; 3, 6 – контргайка;
4 – трос; 5 – рычаг; 7 – гайка

8.2 Регулировка управления тормозами

В процессе эксплуатации вследствие износа тормозного диска и колодки происходит увеличение свободного хода педали тормоза и, как следствие, снижается эффективность тормозов.

При увеличении свободного хода более 30 мм необходимо:

- а) Установить задний мост трактора на подставку.
- б) Снять правое заднее колесо.
- в) Отвернуть гайку крепления тормозной педали на валу тормоза.
- г) Снять педаль с вала тормоза, пометив предварительно их совместное положение.

д) Переставить педаль на валу на один шлиц против часовой стрелки.

е) Проверить свободный ход педали.

ж) Произвести сборку в обратной последовательности.

Для увеличения свободного хода педаль тормоза переставьте относительно исходного положения на один шлиц по часовой стрелке.

8.3 Регулировка рулевого управления.

8.3.1 Регулировка рулевой тяги

а) Отпустите контргайку 2 рулевой тяги 1 (рисунок 10).

б) Изменяя длину тяги 1 произведите регулировку рулевого управления так, чтобы при прямолинейном движении трактора положение сошки (на рисунке 11 не показана) было вертикальным.

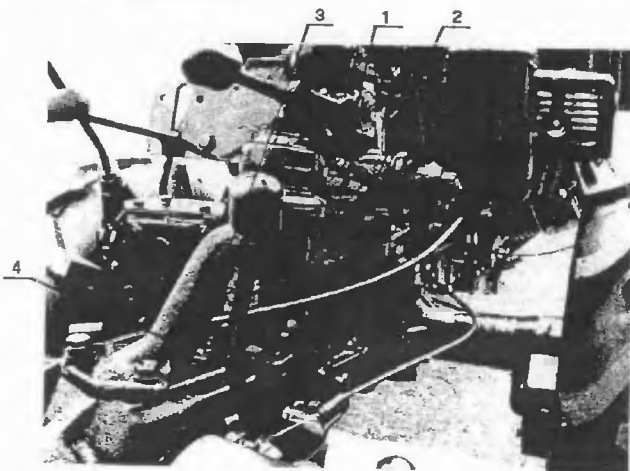


Рисунок 10 – Тяга рулевого управления
1 – тяга; 2 – контргайка; 3 – рычаг; 4 – масленка

8.3.2 Регулировка зацепления ролика с червяком рулевого механизма

Регулировку можно производить без снятия рулевого механизма с трактора. Для этого:

- а) Установите рулевое колесо ровно по середине (в положение, соответствующее движению по прямой).
- б) Отсоедините рулевую тягу 1 от сошки (рисунок 10).
- в) Отверните колпачковую гайку 8 (рисунок 11) и снимите стопорную шайбу 6 со штифта 9.
- г) Вращая регулировочный винт 7 по часовой стрелке, устраните зазор в зацеплении.
- д) Наденьте стопорную шайбу 6. Если отверстие в шайбе не совпадает со штифтом, поверните регулировочный винт так, чтобы отверстие совпало со штифтом.
- е) Наверните колпачковую гайку на регулировочный винт и, покачивая рукой рулевую сошку, проверьте наличие зазора в зацеплении.
- ж) Проверьте усилие, необходимое для вращения рулевого колеса. Рулевое колесо должно свободно поворачиваться от среднего положения, соответствующего движению по прямой, при усилии, равном 9 – 16 Н, приложенному к рулевому колесу.

По мере поворота рулевого колеса в ту или другую сторону зазор в зацеплении постепенно увеличивается, достигая наибольшего значения при крайних положениях ролика.

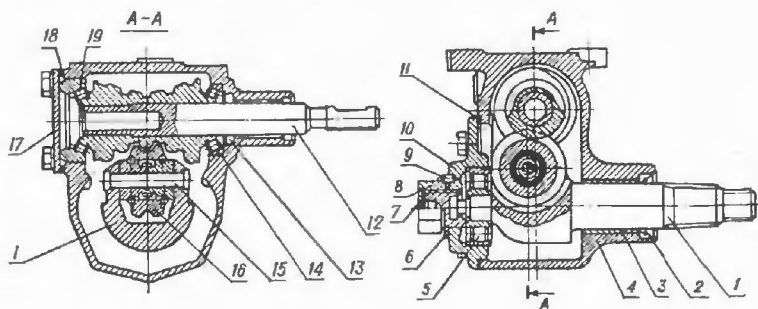


Рисунок 11 Рулевой механизм

- 1 – вал сошки; 2, 13 – манжета; 3 – втулка; 4 – картер; 5, 14, 19 – подшипники; 6 – стопорная шайба; 7 – регулировочный винт; 8 – колпачковая гайка; 9 – штифт; 10 – боковая крышка картера; 11 – прокладка; 12 – вал рулевого механизма; 15 – ось ролика; 16 – ролик; 17 – крышка; 18 – прокладка

8.4 Замена фильтрующего элемента маслобака гидросистемы трактора

Для замены фильтрующего элемента 5 (рисунок 12), необходимо фильтр в сборе демонтировать из маслобака, для чего:

- а) Откройте облицовку двигателя.
- б) Очистите от грязи и пыли крышку фильтра.
- в) Отвинтите болты крепления фильтра к фланцу маслобака и выньте фильтр в сборе.
- г) Отвинтите болты 6 крепления крышки фильтра.
- д) Снимите крышку 1, выньте пружину 3, клапан 2, уплотнительное кольцо 4, фильтр 5.
- е) Промойте детали фильтра в дизтопливе и соберите фильтр с новым фильтрующим элементом, повторив операции д), г) в обратной последовательности.
- ж) Установите в бак собранный фильтр в последовательности, обратной разборке.

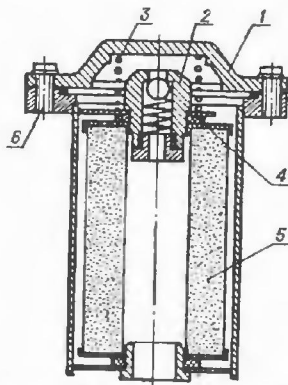


Рисунок 12. Фильтр гидросистемы

8.5 Регулировка фар

Регулировку фар производите в следующем порядке:

- а) Произведите разметку экрана, как показано на рисунке 13. При этом линии центров фар А-А нанесите на экране на расстоянии, равном высоте расположения центров фар над уровнем пола, а линии В-В₁ и Г-Г₁ на расстоянии размера между центрами фар по горизонтали. Расстояния измерьте непосредственно на тракторе. Давление воздуха в шинах при этом должно соответствовать рекомендуемым нормам.

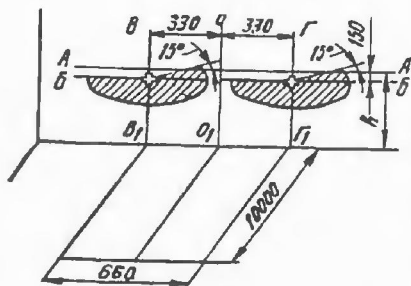


Рисунок 13 Разметка экрана и регулировка передних фар

А-А - линия расположения центров фар;

Б-Б - линия на 150 мм ниже линии А-А;

О-О₁ - линия симметрии экрана;

В-В₁ - вертикальная ось светового пятна левой фары;

Г-Г₁ - вертикальная ось светового пятна правой фары

б) Установите трактор на ровной горизонтальной площадке перпендикулярно к экрану на расстоянии 10 м от него до рассеивателей передних фар, причем продольная плоскость симметрии трактора должна пересекаться с экраном по линии О-О₁.

в) Включите ближний свет и отрегулируйте сначала положение одной фары (другую закройте темной материей), потом другой, предварительно ослабив их крепление на кронштейне.

Свет фары считается отрегулированным, если центр светового пятна на экране соответствует изображенному на рисунке, а световые пятна от обеих фар находятся на одинаковой высоте.

9 ВОЗМОЖНЫЕ НЕИСПРАВНОСТИ И МЕТОДЫ ИХ УСТРАНЕНИЯ

Таблица 4

Неисправность, внешнее проявление	Методы устранения
9.1 Муфта сцепления не передает полного крутящего момента	
Нет свободного хода педали сцепления Износ ведущих дисков Заедание дисков на плицах	Отрегулируйте свободный ход, как указано в 8.1 Замените ведущие диски Проверьте подвижность дисков, при необходимости устранив заедание
9.2 Муфта сцепления выключается не полностью ("ведет")	
Увеличен свободный ход педали сцепления, вытяжка троса	Отрегулируйте свободный ход как указано в 8.1 При необходимости укоротите или замените трос

Продолжение таблицы 4

Неисправность, внешнее проявление	Методы устранения
9.3 Повышенный шум в конических парах переднего и заднего мостов	
Нарушена регулировка зазора в главной паре	Отрегулируйте боковой зазор в зацеплении шестерен главной пары в пределах 0,18 – 0,40 мм
9.4 Недостаточно эффективное торможение трактора	
Увеличен свободный ход педали тормоза Износ тормозного диска или тормозной колодки	Отрегулируйте свободный ход педали, как указано в 8.2. Замените диск или колодку
9.5 Увеличенный (более 22°) люфт рулевого колеса	
Повышенный зазор в зацеплении ролика с червяком в рулевом механизме Наличие люфта в шарнирах рулевой тяги, ослаблены затяжки гайки сошки, поворотного рычага, рулевого механизма, стойки рулевого управления	Отрегулируйте зазор, как указано в 8.3.2 Заверните пробки рулевых шарниров до устранения люфта, затяните ослабленные крепления.
9.6 Повышенная неустойчивость направляющих колес при движении	
Повышенный люфт в шарнирах рулевой тяги Ослаблена затяжка гаек, крепления: рулевой сошки, поворотного рычага рулевого механизма, стойки рулевого механизма	Заверните пробки рулевых шарниров до устранения люфта Затяните ослабленные крепления
9.7 Навеска с орудием не поднимается	
Отсутствует или недостаточный уровень масла в гидросистеме Не включен насос гидросистемы Зависание предохранительного клапана гидросистемы	Проверьте уровень масла и долейте до отметки на маслоизмерительном стержне Включите насос Разберите и промойте клапан
9.8 Навеска с орудием не поднимается при работающем предохранительном клапане (работа клапана определяется по звуку)	
Засорен сапун гидроцилиндра	Прочистите сапун
9.9 Навесное устройство опускается из "нейтральной"	
Нарушена герметичность обратного клапана гидрораспределителя	Разберите распределитель, промойте детали клапана

10 РЕГУЛИРОВОЧНЫЕ ДАННЫЕ

Таблица 5

Наименование	Единица измерения	Значение
Данные по регулированию и контролю двигателя смотрите в руководстве пользователя двигателями		
Свободный ход педали муфты сцепления	мм	10 – 15
Свободный ход педали управления тормозом	мм	30
Боковой зазор в зацеплении шестерен главной передачи переднего и заднего мостов	мм	0,18 – 0,40
Зазор между подшипником и корпусом дифференциала переднего и заднего мостов	мм	0,05 – 0,10
Свободный ход рулевого колеса в среднем положении, не более	градус	10
Давление воздуха в шинах колес на транспортных работах	кг/см ²	1,2
Давление воздуха в шинах колес при работе с навесными машинами	кг/см ²	0,8 – 1,0
Давление масла в гидросистеме, ограничиваемое предохранительным клапаном	кг/см ²	175-15

11 СХЕМА ЭЛЕКТРИЧЕСКИХ СОЕДИНЕНИЙ

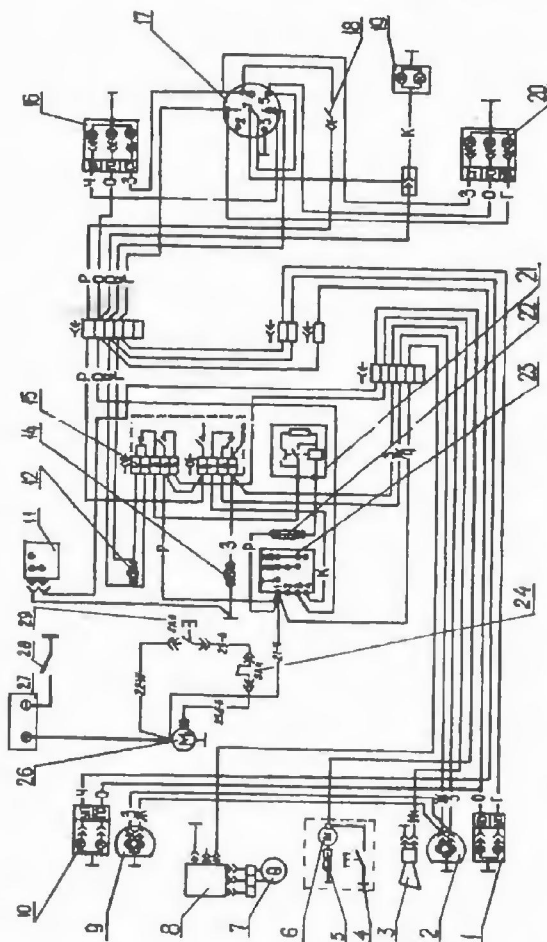


Рисунок 14 Схема электрооборудования мини-тракторов Беларус-112Н; Беларус-132Н
 1, 10 — фонарь передний; 2, 9 — фара; 3 — сигнал звуковой; 4 — кнопка "Стоп"; 5 — свеча зажигания;
 6 — магнето; 7 — генератор; 8 — блок полупроводниковый выпрямительный; 11 — выключатель зажи-
 гания; 12 — контрольная лампа указателей поворота; 14 — контрольная лампа дальнего света;
 15 — переключатель подрулевой; 16, 20 — фонарь задний; 17 — розетка штепсельная; 18 — выключа-
 тель стоп-сигнала; 19 — фонарь освещения номерного знака; 21 — прерыватель указателей поворотов;
 22 — предохранитель 6А; 23 — центральный переключатель; 24 — выключатель блокировки;
 26 — аккумуляторная батарея; 28 — выключатель массы; 29 — кнопка "Пуск"

12 ХРАНЕНИЕ

Хранить трактор следует в сухом, закрытом помещении. Перед постановкой на хранение необходимо очистить его от пыли и грязи, подкрасить поврежденные покрытия. Помещение для хранения должно быть оборудовано в соответствии с правилами противопожарной безопасности.

Хранить трактор следует с разгруженными шинами. Для разгрузки шин установите трактор на подставки в горизонтальном положении так, чтобы между шинами и опорной поверхностью был просвет, после чего снизьте давление в шинах до 0,04 МПа.

Не допускайте совместного хранения покрышек и камер колес с горюче-смазочными материалами и химикатами (кислотами, щелочами и др.)

13 ТРАНСПОРТИРОВАНИЕ

Трактор отгружается потребителю без упаковки. Допускается отгрузка трактора в частичной упаковке, обеспечивающей защиту отдельных его узлов от атмосферных воздействий, сохранность запасных частей и принадлежностей при транспортировании.

ЗИП трактора уложен в ящик. Паспорт и инструкция по эксплуатации трактора, руководство пользователя двигателей запечатаны в полиэтиленовый пакет и уложены под сиденье оператора.

Консервация трактора обеспечивается заполнением всех масляных емкостей и точек смазки смазочными материалами. Запасные части к трактору законсервированы по ГОСТ 9.014-78 на срок не менее одного года для средней категории хранения и транспортирования.

Транспортирование трактора потребителям осуществляется железнодорожным транспортом в вагонах, автомобильным транспортом на платформах автомобилей и на прицепах.

Погрузку и разгрузку трактора производите подъемными средствами грузоподъемностью не менее 1 т с применением специальных захватов, как указано на схеме погрузки и разгрузки трактора (рисунок 15). При этом для предотвращения его от складывания совместите отверстия 1 (рисунок 7) и с помощью болта М10х40 произведите стопорные шарнирной рамы.

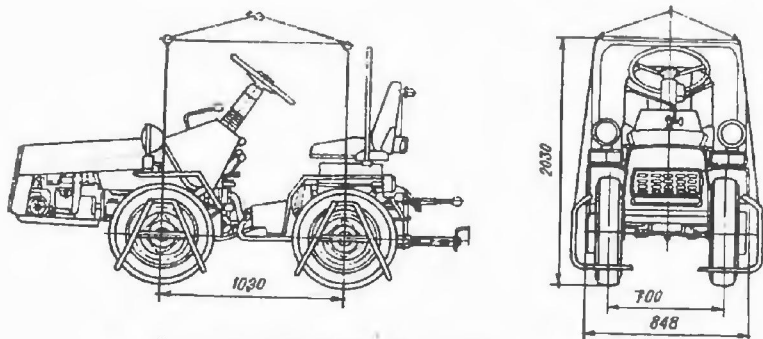


Рисунок 15 – Схема погрузки и разгрузки трактора

ПРИЛОЖЕНИЕ А

Таблица А1 – Перечень подшипников качения

Тип подшипника, размер, мм	Номер по каталогу	Место установки	Количество	
			на узел	на трактор
Шариковый радиальный 30х55х13	106	Задний и передний мост, ВОМ, сцепление	1,1 4,1	7
Шарикоподшипник 50х80х16	110	Конечная передача	1	4
Шарикоподшипник 20х47х14	204К	Передний мост, шарнирная рама, конечная передача	2,1 2	11
Шарикоподшипник 25х52х15	205К	Шарнирная рама	2	2
Шарикоподшипник 30х62х16	306А	Конечная передача	1	4
Шарикоподшипник 15х42х13	302	Передний мост, задний мост, шарнирная рама	1,1 1	3
Шарикоподшипник 20х52х15	304А	Конечная передача, передний мост	1,1	6
Шарикоподшипник 25х62х17	92305КМ	Передний мост, задний мост	1,1	2
Шарикоподшипник 32х37х13	464906Е	Передний мост	3	3
Шарикоподшипник 10х19х9	904700УС17	Шарнирная рама	8	8
Шарикоподшипник 30х55х9	7000106	Передний мост	1	1
Радиально-упорный 12, 75х51, 615х38-24	776801Х	Рулевое управление	1	1
Роликовый 33, 02х58х18	877907	Рулевое управление	1	1
Радиальный без внутреннего кольца 25х52х15	922205К	Рулевое управление	1	1
Роликовый 28, 07х44, 477	977907-К1	Рулевое управление	1	1

Таблица А2 – Перечень резиновых армированных манжет

Тип манжеты и размер, мм	Обозначение по ГОСТ	Место установки	Кол-во на трактор
Манжета резиновая армированная 25х42х10	Манжета 2,2-25х42-1	Шарнирная рама, редуктор	1
Манжета резиновая армированная 30х52х14	Манжета 2,2-30х52-1	ВОМ, шарнирная рама	4
Манжета резиновая армированная 38х58х14	Манжета 2,2-38х58-1	Конечная передача	4
Манжета резиновая армированная 40х60х14	Манжета 2,2-40х60-1	Редуктор	1
Манжета резиновая армированная 65х90х10	Манжета 2,2-65х90-1	Шарнирная рама	1