
БЕЛАРУС

1220.4

**с двигателем
Д-245.2S3A M
(MERCER)**

1220.4-0000010-02 РЭ

РУКОВОДСТВО ПО ЭКСПЛУАТАЦИИ

(Дополнение к руководству по эксплуатации тракторов
БЕЛАРУС 1220.1)

МТЗ 2011

СОДЕРЖАНИЕ

1 Описание и работа трактора.....	4
1.1 Назначение трактора.....	4
1.2 Отличительные особенности БЕЛАРУС-1220.4 от модели БЕЛАРУС-1220.1.....	4
2 Описание и работа составных частей трактора.....	4
2.1 Общие сведения.....	4
2.2 Электрооборудование.....	4
3 Использование трактора по назначению.....	7
4 Техническое обслуживание.....	7

Руководство по эксплуатации предназначено для изучения устройства, правил эксплуатации и технического обслуживания тракторов «БЕЛАРУС-1220.4» с двигателем Д-245.2S3A М.

Настоящее руководство является дополнением руководства по эксплуатации 1220.1 – 0000010 РЭ и прикладывается вместе с этим руководством.

Внимательно прочитайте это руководство, руководство по эксплуатации 1220.1 – 0000010 РЭ, руководство по эксплуатации двигателя 245S3A М – 0000100 РЭ, прикладываемые к Вашему трактору. Это поможет Вам ознакомиться с приемами правильной эксплуатации и техобслуживания.

Невыполнение этого указания может привести к травмам оператора или поломкам трактора.

Работа на тракторе, его обслуживание и ремонт должны производиться только работниками, знакомыми со всеми его параметрами и характеристиками и информированными о необходимых требованиях безопасности для предотвращения несчастных случаев.

В связи с постоянным совершенствованием трактора в конструкцию отдельных узлов и деталей могут быть внесены изменения, не отраженные в настоящем руководстве по эксплуатации.

Все произвольные изменения, внесенные потребителем в устройство каких-либо узлов, освобождает изготовителя от какой-либо ответственности за последующие травмы оператора и поломки трактора.

1 Описание и работа трактора

1.1 Назначение трактора

Трактор «БЕЛАРУС-1220.4» изготовлен на базе трактора «БЕЛАРУС-1220.1». Трактор «БЕЛАРУС-1220.4» предназначен для выполнения различных сельскохозяйственных работ с навесными, полунавесными и прицепными машинами и орудиями, погрузочно-разгрузочных работ, работ на транспорте, привода стационарных сельскохозяйственных машин, поставляется потребителям в Республике Беларусь и за ее пределами.

1.2 Отличительные особенности БЕЛАРУС-1220.4 от модели БЕЛАРУС-1220.1

На трактор «БЕЛАРУС-1220.4» установлен двигатель Д-245.2S3А М производства ММЗ мощностью 90 кВт. Двигатель по выбросам вредных веществ соответствует экологическим требованиям IIIА ступени.

2 Описание и работа составных частей трактора

2.1 Общие сведения

Сведения о технических данных, органах управления, устройстве, регулировках, устранению неисправностей узлов и систем тракторов «БЕЛАРУС-1220.4», за исключением двигателя, приведены в руководстве по эксплуатации 1220.1-0000010 РЭ.

Отличительные особенности электрооборудования БЕЛАРУС-1220.4 от электрооборудования БЕЛАРУС-1220.1 приведены в подразделе 2.2 «Электрооборудование».

Сведения о технических данных, устройстве, регулировках, устранению неисправностей двигателя тракторов «БЕЛАРУС-1220.4», приведены в руководстве по эксплуатации двигателя 245S3А М – 0000100 РЭ.

2.2 Электрооборудование

Основным отличием электрооборудования тракторов «БЕЛАРУС-1220.4» от электрооборудования тракторов «БЕЛАРУС-1220.1» является подключение к бортовой сети трактора реле блокировки выключения массы при работающем двигателе, а также следующих элементов двигателя Д-245.2S3А М:

- пускового электромагнита (обогапителя);
- системы управления рециркуляцией отработавших газов «MERCER».

Схема подключения вышеперечисленных элементов представлена на рисунке 2.2. Остальное электрооборудование соответствует схеме, приведенной на странице П12 руководства 1220.1-0000010 РЭ.

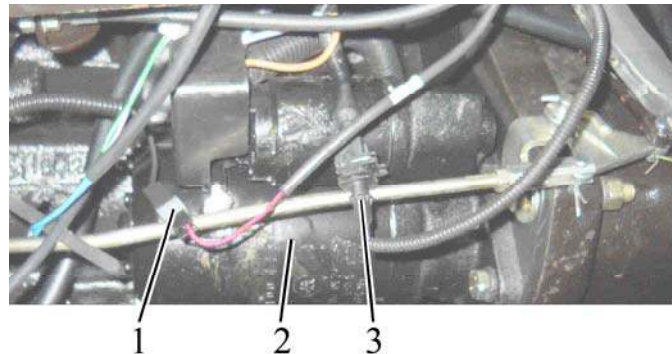
Пусковой электромагнит установлен на регуляторе топливного насоса. Пусковой электромагнит предназначен для отключения режима ограничения топливоподачи при отсутствии или малом значении давления надувочного воздуха во впускном коллекторе в момент запуска двигателя. Пусковой электромагнит подключается к клемме «СТ» выключателя стартера и приборов проводом с одноконтактной колодкой, как показано на рисунке 2.1.

В момент запуска двигателя, при повороте ключа выключателя стартера и приборов в положение «II» (пуск двигателя) на пусковой электромагнит подаётся напряжение питания 12 В, срабатывает тяговое реле, которое отключает пневмокорректор. Пусковой электромагнит отключается после возвращения ключа выключателя стартера и приборов в положение «I».

Управлением рециркуляцией отработавших газов двигателя, оснащенного топливным насосом с системой «MERCER», осуществляет интегральный модульный выключатель, подающий питание на электромагнитный клапан рециркуляции, в зависимости от частоты вращения топливного насоса (датчик частоты) и положения рейки управления дозированием цикловой подачи ТНВД (датчик положения).

Подключение системы управления «MERCER» в бортовую сеть трактора, обеспечивается через двухконтактную колодку вывода жгута двигателя, как показано на рисунке 2.1.

Примечание – Подробное описание принципа работы пускового электромагнита и системы управления рециркуляцией отработавших газов «MERCER» приведены в руководстве по эксплуатации двигателя 245S3A M – 0000100 РЭ.



1 – подключение электропитания к пусковому электромагниту; 2 – стартер; 3 – подключение электропитания к системе управления «MERCER».

Рисунок 2.1 – Подключение пускового электромагнита и системы управления «MERCER» в бортовую сеть трактора.

Таблица 2.1 – Перечень элементов схемы электрической, представленной на рисунке 2.2.

Поз. обозначение	Наименование	Кол.	Примечание
A5	Клапан обогатителя топлива	1	Комплект двигателя
A6	Топливный насос	1	Комплект двигателя
F1, F2	Блоки предохранителей	2	
G1	Генератор 14В, 2000 Вт	1	
GB1, GB2	Батарея аккумуляторная 12В, 88Ач.	2	
K1	Реле свечей накаливания	1	
K2	Реле питания приборов	1	
K3	Реле на замыкание 30А	1	
K8	Реле на размыкание 20А	1	
KT1	Блок свечей накаливания	1	
M3	Стартер	1	
QS1	Выключатель батарей 24В дистанционный	1	
R2	Сопротивление добавочное генератора	1	
SA6	Выключатель стартера с блокировкой пуска	1	“СОВО”, Италия
SA8	Выключатель “массы”	1	
UZ1	Преобразователь напряжения	1	
XP2.1, XP2.6 XP2.7	Колодка штыревая двухконтактная	3	
XS1.23	Колодка гнездовая одноконтактная	1	
XS2.8, XS2.23 XS2.26, XS2.27	Колодка гнездовая двухконтактная	4	
XS5.3, XS5.4 XS5.8	Колодка гнездовая пятиконтактная для реле	3	
XS7.1	Колодка гнездовая семиконтактная	1	
XS2.9	Колодка гнездовая 30-16-06570	1	“СОВО”, Италия
XS3.3	Колодка гнездовая 30-16-06571	1	“СОВО”, Италия
	Соединители ТУ ВУ 500227068.029-2005		
XS12.1	Розетка ШС32П12Г-М-7	1	
XS15.1	Розетка ШС36У15Г-М-6	1	
XP12.1	Вилка ШС32ПК12Ш-МТ-7	1	
XP15.1	Вилка ШС36ПК15Ш-МТ-6	1	

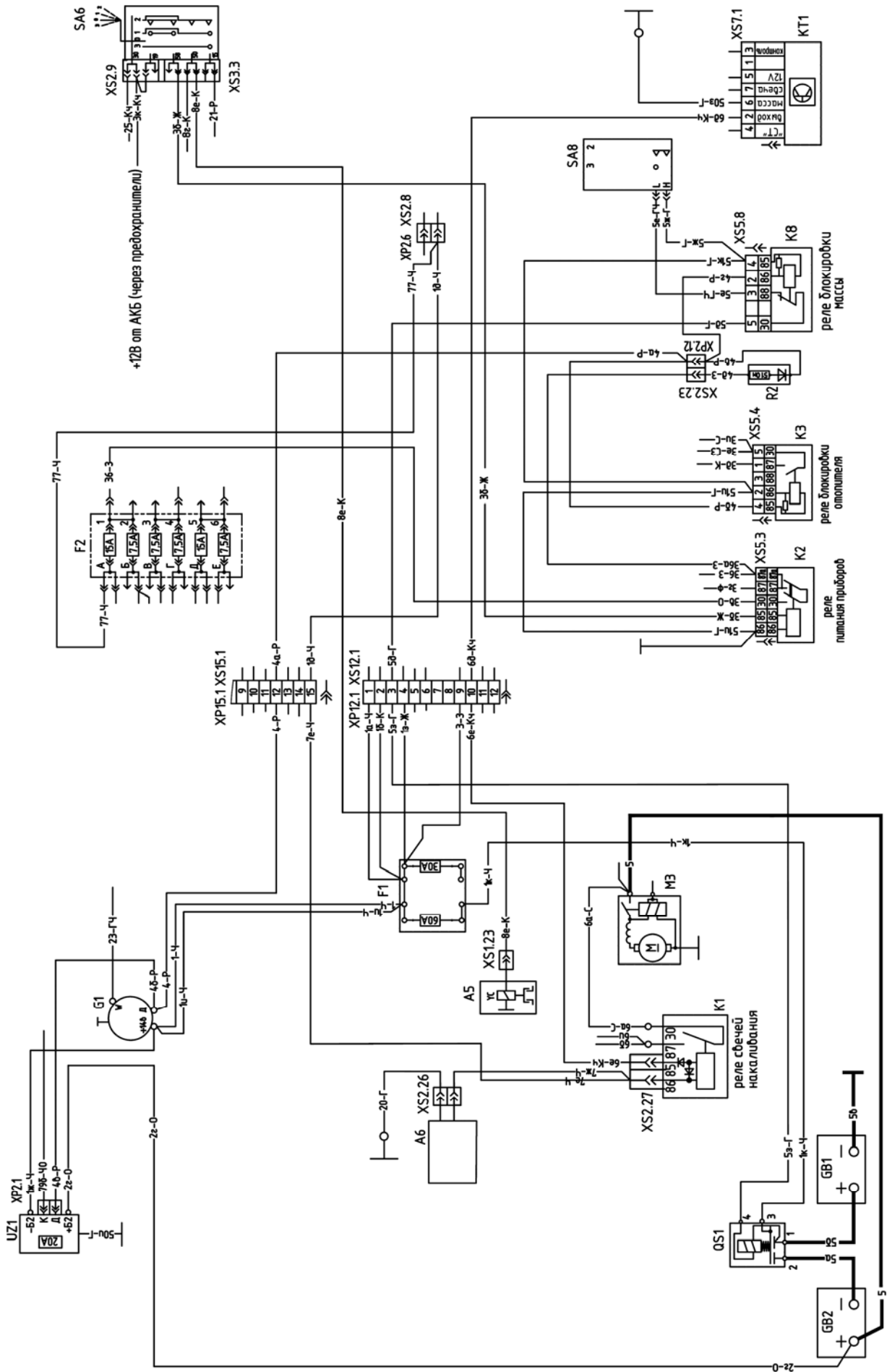


Рисунок 2.2 – Схема подключения к бортовой сети трактора «БЕЛАРУС-1220.4» реле блокировки выключения массы при работающем двигателе, пускового электромагнита (обогатителя), системы управления рециркуляцией отработавших газов «MERCER»

3 Использование трактора по назначению

Требования предосторожности, транспортировки и хранения, правила эксплуатации тракторов «БЕЛАРУС-1220.4» и правила агрегатирования их с сельскохозяйственными машинами, аналогичны требованиям предосторожности, транспортировки и хранения, правилам эксплуатации и агрегатирования с сельскохозяйственными машинами тракторов «БЕЛАРУС-1220.1», приведены в разделах «Требования безопасности», «Транспортировка трактора и его буксировка», «Хранение трактора», «Подготовка трактора к работе», «Инструкция по работе», «Агрегатирование» руководства по эксплуатации 1220.1-0000010 РЭ.

4 Техническое обслуживание

Виды планового технического обслуживания, порядок проведения ТО, содержание операций планового технического обслуживания, а также наименование, марки, количество, периодичность замены горючесмазочных материалов (ГСМ) тракторов «БЕЛАРУС-1220.4» (включая двигатель), аналогичны тракторам «БЕЛАРУС-1220.1», приведены в руководстве по эксплуатации 1220.1-0000010 РЭ.