



**ОТВАЛ ЖЕСТКИЙ
ОЖ-82П**

**ПАСПОРТ
и
РУКОВОДСТВО ПО ЭКСПЛУАТАЦИИ**

2012

Содержание

1. Назначение и технические характеристики	2
1.1 Назначение	2
1.2 Технические характеристики	2
2. Устройство и монтаж оборудования.	3
2.1 Устройство оборудования	3
2.2 Монтаж оборудования	5
3. Применение и эксплуатация	5
3.1 Эксплуатационные ограничения	5
3.2 Общие меры безопасности	5
3.3 Меры безопасности при подготовке к работе	6
3.4 Меры безопасности при эксплуатации оборудования	6
3.5 Подготовка оборудования к работе	6
3.6 Использование оборудования	7
4. Техническое обслуживание	7
4.1 Общие указания	7
4.2 Меры безопасности	7
4.3 Периодичность технического обслуживания	8
4.4 Объем технического обслуживания	9
4.5 Применяемые масла и смазки	11
5. Возможные неисправности и способы их устранения	11
6. Транспортирование	12
7. Консервация и хранения	12
8. Свидетельство о приемке	13
9. Гарантии изготовителя и порядок предъявления, рассмотрения и удовлетворения претензий по качеству	13
Приложение А (обязательное) «Карта смазки Отвала жесткого»	14
Приложение Б (обязательное) Форма сообщения	15
Приложение В (обязательное) Гарантийный талон	15
Приложение Г (обязательное) Лист регистрации проведения ТО	16

1. НАЗНАЧЕНИЕ И ТЕХНИЧЕСКИЕ ХАРАКТЕРИСТИКИ

1.1 Назначение

1.1.1 Отвал жесткий ОЖ-82П (далее - Отвал) (рис. 1) предназначен для выполнения планировочных, дорожных и строительных работ, уборки территории и выполнения других видов работ с мелкокусковыми сыпучими материалами.

1.1.2 Оборудование предназначено для эксплуатации при температуре от -40° до +40°С.

1.2 Технические характеристики

Таблица 1

1	2
Агрегатирование	«Беларус - 82» и модификации
Вид оборудования	Навесное
Ширина отвала , мм	2100
Высота отвала , мм	930
Объем призмы волочения отвала , м ³	0,6
Опускание отвала ниже опорной поверхности колёс, мм	100
Привод подъема Лопаты	Гидравлический, от гидросистемы трактора
Габаритные размеры с навесным оборудованием, мм	
-длина	1600 (Лопата)
-ширина	2100
-высота	930

2. УСТРОЙСТВО И МОНТАЖ ОБОРУДОВАНИЯ.

2.1 Устройство оборудования

Отвал состоит из следующих основных узлов и деталей:

- Козырька (поз.1, рис.1);
- Лопаты (поз.2, рис.1);
- Кронштейна (поз.4, рис.1), который крепится спереди на раму трактора;
- Гидроцилиндра подъема Лопаты (поз.3, рис.1);
- двух РВД (поз.5, рис.1);
- двух Подрамников (поз.6, рис.2) правого и левого, которые соединяются между собой Валом распорным (поз.2, рис.2);
- на задний мост трактора крепится Кронштейн (поз.2, рис.3), в который устанавливаются Штанги распорные (поз.3, рис.3);
- Штанги распорные крепятся Скобами (поз.4, рис.2) за Вал распорный (поз.2, рис.2) через Винт регулировочный (поз.3, рис.2).



Рис.1

Общий вид и основные узлы Отвала

1 - Козырек, 2 – Лопата, 3 – Гидроцилиндр подъема Лопаты, 4 – Кронштейн, 5 – РВД.

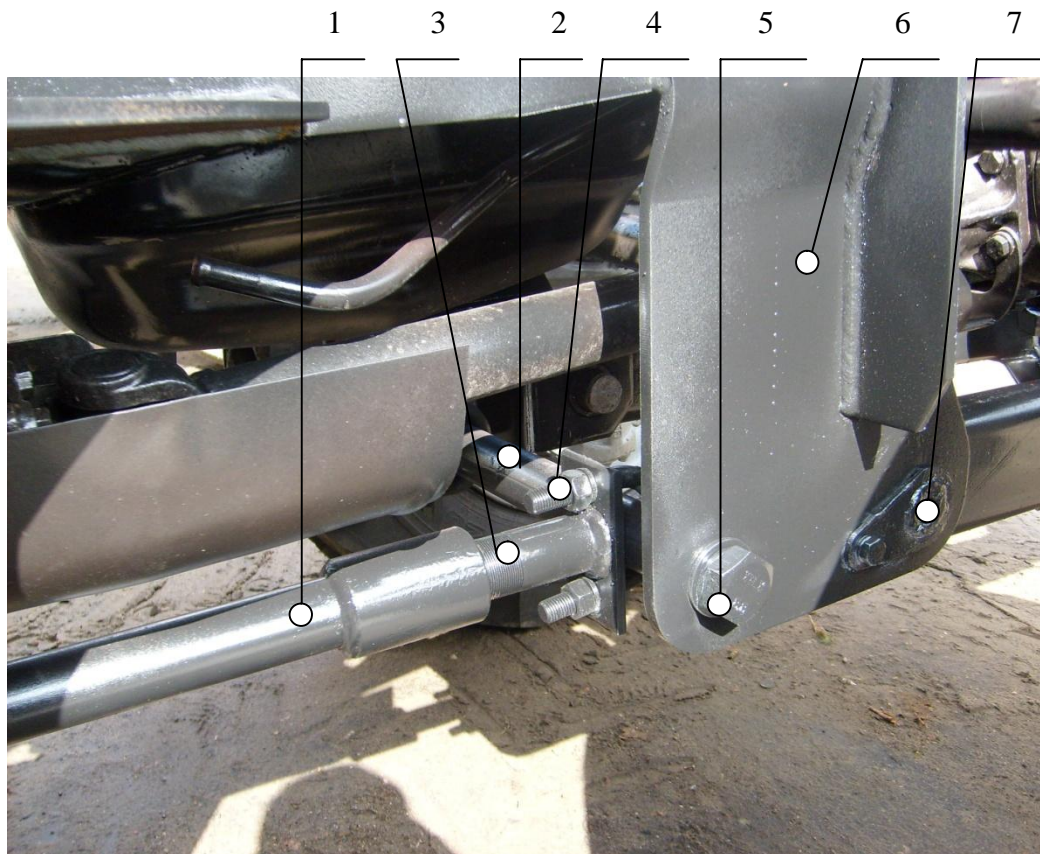


Рис.2

Общий вид и основные узлы Отвала. Установка Штанги распорной.
1 – Штанга распорная, 2 – Вал распорный, 3 – Винт регулировочный, 4 – Скоба
5- Болт крепления Вала распорного, 6- Подрамник, 7- Пальцы фиксации
Лопаты.

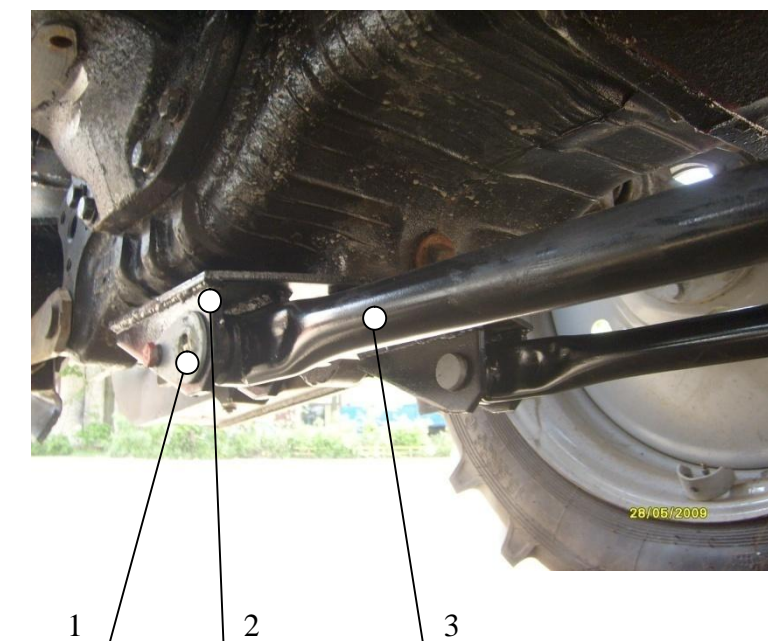


Рис.3

Общий вид и основные узлы Отвала. Установка Кронштейна на задний мост трактора.
1 – Палец крепления Штанги распорной, 2 – Кронштейн на задний мост ,
3 – Штанга распорная.

2.2 Монтаж оборудования

Монтаж Отвала на базовое шасси производится в следующем порядке:

- базовое шасси (трактор) поставить на ровную горизонтальную площадку;
- закрепить Кронштейн (поз.4, рис. 1) на раму трактора;
- предварительно установить на раму трактора Подрамники (поз.6, рис.2) правый и левый;
- предварительно соединить между собой Подрамники Валом распорным (поз.2, рис.2);
- установить Лопату в Подрамники и зафиксировать двумя Пальцами (поз.7, рис.2);
- зажать крепеж Подрамников и Вал распорный в Подрамниках;
- установить Гидроцилиндр подъема Лопаты, зафиксировав пальцами в Кронштейне (поз.4, рис. 1) и нижних ушах Лопаты;
- установить Кронштейн на задний мост трактора(поз.2, рис. 3);
- установить Штанги распорные (поз.3, рис.3) при помощи Пальцев (поз.1, рис.3) в Кронштейн;
- закрепить Штанги распорные за Вал распорный (поз.2, рис.2) Скобами (поз.4, рис.2), выкрутив до упора Винты регулировочные (поз.3, рис.2);
- подключить Гидроцилиндр подъема Лопаты при помощи РВД к гидросистеме трактора;
- выполнить смазку всех мест согласно Карты смазки (Приложение А).

3. ПРИМЕНЕНИЕ И ЭКСПЛУАТАЦИЯ

3.1 Эксплуатационные ограничения

3.1.1 Эксплуатация Отвала должна выполняться согласно его назначения и технических характеристик.

3.1.2 Запрещается эксплуатировать Отвал с демонтированными или неисправными узлами и деталями.

3.1.3 Завод-изготовитель не несет ответственность за безопасную эксплуатацию и работоспособность Отвала в случае изменения потребителем его конструкции, замены комплектующих изделий, которые не отвечают предъявляемым к ним требованиям, использования оборудования не по назначению или с нарушением требований безопасной эксплуатации.

3.1.4 При эксплуатации Отвала необходимо выполнять все требования по транспортировке, техническому обслуживанию, ремонту и хранению.

3.2 Общие меры безопасности

3.2.1 Оператор, эксплуатирующий Отвал, должен изучить настоящий Паспорт и Руководство по эксплуатации, пройти обучение, получить соответствующее удостоверение, пройти инструктаж и проверку знаний по охране труда и технике безопасности при работе на данном оборудовании.

3.2.2 Оператор, обязан выполнять все меры безопасности, изложенные в настоящем руководстве и « Руководстве по эксплуатации трактора «БЕЛАРУС».

3.2.3 Запрещается производить осмотр, ремонт и другие работы по обслуживанию и ремонту Отвала с поднятой Лопатой. При необходимости выполнения таких работ Лопата должна быть опущена на землю или установлена на подставки, трактор поставлен на ручной тормоз, под колеса установлен башмаки, двигатель заглушён.

3.2.4 Запрещается нахождение посторонних лиц в кабине трактора во время работы.

3.2.5 Выполнение земляных работ в охранной зоне подземных коммуникаций (кабелей, водо- и газопроводов и т.п.) производить только при наличии соответствующего разрешения на проведение данных работ.

3.2.6 Работы в темное время суток или в условиях недостаточной видимости производятся только с включенным дежурным освещением.

3.2.7 Запрещается работать над обрывами и козырьками грунта.

3.2.8 Запрещается, при входе в кабину, пользоваться рулевым колесом и рычагами как опорами.

3.2.9 Запрещается эксплуатировать Отвал с поврежденными или неисправными гидроцилиндрами, трубопроводами и рукавами высокого давления гидросистемы.

3.3 Меры безопасности при подготовке к работе

3.3.1 Подготовить к работе базовый трактор согласно «Руководства по эксплуатации трактора БЕЛАРУС».

3.3.2 Изучить все надписи и таблички на оборудовании.

3.3.3 Проверить уровень рабочей жидкости в баке гидросистемы. При необходимости долить рабочую жидкость до необходимого уровня.

3.3.4 Произвести осмотр и убрать все посторонние предметы с оборудования.

3.4 Меры безопасности при эксплуатации оборудования

3.4.1 Перед началом работы рекомендуется обозначить рабочую зону предупреждающими знаками и надписями.

3.4.2 Включение рычагов управления Отвалом производить, только находясь на сидении базового трактора.

3.4.3 Во время транспортных переездов Отвал должен быть поднят в крайнее верхнее положение.

3.5 Подготовка оборудования к работе

3.5.1 Произвести визуальный осмотр Отвала, проверить резьбовые соединения, при необходимости подтянуть их, устранить выявленные неисправности.

3.5.2 Произвести осмотр гидросистемы на наличие течей, повреждений, обнаруженные – устранить.

3.5.3 Подготовку базового трактора к работе производить согласно «Руководству по эксплуатации трактора БЕЛАРУС».

3.5.4 Обкатка оборудования

3.5.4.1 Обкатка базового трактора производится согласно «Руководству по эксплуатации трактора БЕЛАРУС».

3.5.4.2 Обкатка Отвала производится в два этапа:

- движение гидроцилиндра в течении 10 мин.
- работа Отвала при средней нагрузке в течении 12 часов (2 смен).

3.5.4.3 После обкатки необходимо произвести внешний осмотр Отвала и устранить выявленные неисправности.

3.6 Использование оборудования

3.6.1 При эксплуатации Отвала необходимо выполнять все требования мер безопасности, указанные в данном Паспорте и Руководстве по эксплуатации.

3.6.2 Проверить движение гидроцилиндра подъема-опускания Отвала на холостых оборотах двигателя.

3.6.3 Использование Отвала производится в следующем порядке:

- поднять Лопату Отвала в крайнее верхнее положение;
- опустить Лопату гидроцилиндром подъема-опускания вниз на необходимую высоту (глубину врезания);
- при движении трактора вперед выполнять необходимые работы.

3.6.4 Запрещается работать задней стороной Лопаты (при движении трактора задним ходом).

3.6.5 После завершения работы необходимо установить Лопату в транспортное положение.

3.6.6 Не перегружать Отвал при работе только правой или левой стороной Лопаты.

3.6.7 При работе на глинах или суглинках и с другими вязкими налипающими материалами необходимо очищать Лопату, не допуская его сильного загрязнения (налипания грунта).

4. ТЕХНИЧЕСКОЕ ОБСЛУЖИВАНИЕ

4.1 Общие указания

Проведение технического обслуживания направлено на обеспечение надежной и долговечной работы Отвала.

Перед всеми видами технического обслуживания, кроме ежедневного ТО, оборудование должно быть очищено от загрязнений.

Перед выполнением операции по смазке, масленки, а также поверхности расположенные рядом со смазываемым элементом, должны быть очищены.

4.2 Меры безопасности

При проведении ТО трактор должен быть установлен на ручной тормоз, под колеса поставлены башмаки, двигатель заглушен.

Запрещается производить осмотр, ремонт и другие работы по ТО с поднятой Лопатой. При необходимости выполнения таких работ Лопата должна быть опущена на землю или установлена на подставки.

Все передвижения рабочих органов, в том числе при проверке (настройке), производить только из кабины трактора.

При разборке гидросистемы Отвала необходимо убедиться в том, что в гидросистеме нет давления, для чего нужно отключить гидронасос трактора, опустить Лопату на землю и произвести перемещение всех рычагов управления.

4.3 Периодичность технического обслуживания

Периодичность технического обслуживания навесного оборудования приведена в таблице 3.

Таблица 3

Вид технического обслуживания	Периодичность
1	2
Ежесменное техническое обслуживание (ЕТО)	в начале смены (через 10 ч.)
Техническое обслуживание №1 (ТО№1)	через 20 моточасов
Техническое обслуживание №2 (ТО№2)	через 100 моточасов
Техническое обслуживание №3 (ТО№3)	через 300 моточасов
Сезонное техническое обслуживание (СТО)	при переходе к весеннее-летней или осенне-зимней эксплуатации

Техническое обслуживание базового шасси производить согласно «Руководству по эксплуатации трактора «Беларус».

4.4 Объем технического обслуживания

Таблица 4. Объем технического обслуживания.

Содержание работ	Технические требования	Приборы, инструмент, приспособления и материалы
Ежесменное техническое обслуживание (ЕТО)		
1	2	3
1. Произвести внешний осмотр. Обнаруженные неисправности устранить.		
2. Проверить герметичность гидросистемы	Подтекания рабочей жидкости в местах соединений и по штоку гидроцилиндра не допускается	Набор ключей
Техническое обслуживание №1 (ТО№1)		
1. Очистить оборудование и трактор.		
2. Выполнить операции ЕТО	См. выше	Набор ключей
3. Выполнить смазочные работы	Смазку подавать до появления ее из зазоров*	Солидолонагнетатель
4. Произвести внешний осмотр резьбовых соединений	Ослабленные соединения должны быть затянуты	Набор ключей
Техническое обслуживание №2 (ТО№2)		
1. Выполнить операции ТО№1.	См. выше	Набор ключей, солидолонагнетатель
2. Произвести подтяжку всех резьбовых соединений	Резьбовые соединения должны быть затянуты	Набор ключей
3. Произвести внешний осмотр рукавов высокого давления	Контакт рукавов друг с другом кроме мест их крепления не допускается, отсутствие повреждений, течей	

Продолжение таблицы 4.

Техническое обслуживание №3 (ТО№3)

1	2	3
1. Выполнить операции ТО№2,	См. выше	Солидоло-нагнетатель
2. Проверить и в случае необходимости произвести наплавку ножей и стенок Лопаты или переустановить ножи обратной стороной.	Износ наплавки до основного металла не допускается.	Электрод наплавочный П-590В
3. Произвести внешний осмотр оборудования, в случае необходимости произвести ремонт.	Трещины и деформации металла не допускаются	Сварочное оборудование.
4. Произвести внешний осмотр штока и грязесъемников цилиндра.	Трещины, выдавливание наружу грязесъемников не допускается.	Заменить гидроцилиндр или отремонтировать в мастерской
5. Произвести покраску мест с поврежденным покрытием		
Сезонное техническое обслуживание (СТО)		
1. Выполнить операции очередного ТО.	См. выше	Набор ключей солидолонагнетатель
2. Выполнить операции соответствующие сезонному ТО трактора.	Согласно "Руководства по эксплуатации трактора Беларусь".	Набор ключей солидолонагнетатель
	Замену рабочей жидкости производить сразу после окончания работы. Слив производить из бака	

*** После выполнения смазочных работ излишки смазки удалить ветошью. Данные о проведении ТО№2 и ТО№3 вносить в Лист регистрации проведения ТО (Приложение В).**

4.5 Применяемые масла и смазки.

Применяемые масла и смазки указаны в таблице 5.

Таблица 5. Применяемые масла и смазки.

Место применения	Обозначение	Кол-во
Точки смазки консистентной смазкой	Литол-24	0,1 кг
Гидросистема трактора	Согласно "Руководства по эксплуатации трактора Беларусь".	-

5. ВОЗМОЖНЫЕ НЕИСПРАВНОСТИ И СПОСОБЫ ИХ УСТРАНЕНИЯ

Таблица 6. Возможные неисправности и способы их устранения.

Возможные неисправности	Вероятная причина	Способ устранения
1. Подтекает масло в местах соединений элементов гидросистемы	1. Ослабление затяжки или попадание грязи на сопрягаемые поверхности.	1. Подтянуть соединения
2. Движения Лопаты, вызванные самопроизвольным перемещением гидроцилиндра.	2.1 Износ уплотнений поршневых цилиндра. 2.2 Неисправен гидрораспределитель.	2.1 Заменить гидроцилиндр или отремонтировать в мастерской. 2.2 Заменить гидрораспределитель или отремонтировать в мастерской.
3. Течь масла по штоку гидроцилиндра	3.1 Износ уплотнений поршня гидроцилиндра. 3.2 Механические повреждения штока гидроцилиндра	3.1 Заменить гидроцилиндр или отремонтировать в мастерской. 3.2 Заменить гидроцилиндр или отремонтировать в мастерской.
4. Неравномерное (рывками) или медленное движение Лопаты	4.1 Наличие воздуха в гидросистеме 4.2 Неисправен гидронасос 4.3 Неисправен гидрораспределитель	4.1 Удалить воздух из гидросистемы 4.2 Заменить гидронасос 4.3 Заменить гидрораспределитель или отремонтировать в мастерской.
5. Стуки, скрипы, люфт в шарнирных соединениях.	5. Износ втулок или пальцев.	5. Заменить втулки или пальцы.

6. ТРАНСПОРТИРОВАНИЕ

6.1 Переезд к месту выполнения работ

6.1.1 В случае, когда Отвал установлен на базовое шасси, переезд к месту выполнения работ собственным ходом рекомендуется производить только на небольшие расстояния.

6.1.2 При переезде Отвал необходимо привести в транспортное положение: поднять Лопату в крайнее верхнее положение и установить перпендикулярно к продольной оси трактора (направлению движения)

6.1.3 Запрещается двигаться со скоростью более 5 км/ч по дорогам, имеющим боковой уклон, большие неровности или крутые повороты.

6.2 Транспортирование

6.2.1 Транспортирование Отвала может осуществляться любым видом транспорта.

6.2.2 При погрузочно-разгрузочных работах с применением ГПМ, грузоподъемность ГПМ должна быть не менее 0,5 т.

6.2.3 Транспортируемые отдельно, а так же собранные между собой узлы, детали и ЗИП Отвала, должны быть надежно закреплены, а собранные между собой узлы – увязаны.

7. КОНСЕРВАЦИЯ И ХРАНЕНИЕ

7.1 Общие положения

7.1.1 В случае, когда Отвал установлен на базовое шасси, хранение базового шасси производится в соответствии с «Руководством по эксплуатации трактора БЕЛАРУС», раздел «Правила хранения трактора».

7.1.2 Отвал может быть подвергнуто кратковременному (от 10-ти дней до 2-х месяцев) и длительному (более 2-х месяцев) хранению. Хранение должно производиться в закрытом помещении или под навесом. Максимальный срок хранения в закрытом помещении – 1 год, под навесом – 6 месяцев.

7.1.3 Во время хранения один раз в месяц необходимо проверять состояние оборудования и устранять выявленные несоответствия.

7.2 Подготовка к кратковременному хранению

При подготовке к кратковременному хранению необходимо выполнить следующие операции:

- зачистить и покрасить повреждённые окрашенные поверхности;
- покрыть солидолом С неокрашенные поверхности (пальцы, шарниры и т.д.) и шток гидроцилиндра;
- шток гидроцилиндра обернуть парафинированной или промасленной бумагой и обвязать шпагатом;
- Лопату установить на деревянные площадки.

7.3 Подготовка к длительному хранению

При подготовке к длительному хранению необходимо:

- в случае, когда Отвал установлен на базовое шасси, выполнить по 2-3 хода гидроцилиндром;
- выполнить ТО№2;
- выполнить операции подготовки Отвала к кратковременному хранению;
- Лопата должна быть опущен вниз в плавающем положении;

7.4 Расконсервация

При проведении расконсервации необходимо выполнить следующие операции:

- выполнить расконсервацию трактора (если Отвал установлен на базовое шасси);
- удалить бумагу и консервационную смазку со всех поверхностей;
- заполнить смазкой все соединения и места, согласно Карте смазки (Приложение А);
- выполнить ТО№2.

8. СВИДЕТЕЛЬСТВО О ПРИЕМКЕ

Отвал жесткий ОЖ-82П изготовлен и принят в соответствии с требованиями комплекта технической документации и признан годным к эксплуатации.

Заводской номер _____

М.п.

Дата изготовления _____

Подпись лица ответственного за приемку _____

9. ГАРАНТИИ ИЗГОТОВИТЕЛЯ И ПОРЯДОК ПРЕДЪЯВЛЕНИЯ, РАССМОТРЕНИЯ И УДОВЛЕТВОРЕНИЯ ПРЕТЕНЗИЙ ПО КАЧЕСТВУ.

9.1 Гарантийные обязательства.

9.1.1 Предприятие-изготовитель, ООО «ПМК-567», гарантирует исправную работу Оборудования в течении гарантийного срока при соблюдении «Потребителем» правил его эксплуатации, транспортировки, технического обслуживания, хранения и ремонта в соответствии с требованиями «Паспорта и Руководства по эксплуатации».

9.1.2 Гарантийные обязательства распространяются на Оборудование в целом, включая комплектующие изделия, если иное не предусмотрено договором на поставку.

9.1.3 Гарантийный срок эксплуатации Оборудования - 12 месяцев со дня ввода в эксплуатацию, но не более 18 месяцев со дня продажи.

9.1.4 Гарантийный срок исчисляется со дня ввода Оборудования в эксплуатацию, но не позднее шести месяцев со дня его приобретения «Потребителем».

9.2 Порядок предъявления, рассмотрения и удовлетворения претензий по качеству Оборудования.

9.2.1 При выходе из строя Оборудования или обнаружении в нем дефектов «Потребитель», не разбирая дефектного агрегата или механизма, направляет (телеграммой, факсом) письменное сообщение об этом в ООО «ПМК-567», если Оборудование приобретено через торговую организацию, то сообщение направляется продавцу (поставщику). В Сообщении (Приложение Г) указываются:

- название и модель Оборудования;
- заводской номер;
- модель и номер шасси базового трактора;
- дата выпуска и ввода в эксплуатацию;
- наработка в моточасах;
- наименование предприятия (организации) в которой было приобретено Оборудование;
- характер и признаки неисправности (описание, фотографии);
- реквизиты своего предприятия (организации).

9.2.2 При получении Сообщения ООО «ПМК-567» учитывает его, рассматривает и принимает решение о порядке удовлетворения или о причинах отклонения претензии, о чем сообщает «Потребителю».

9.2.3 Претензии не подлежат рассмотрению и удовлетворению, а Оборудование снимается с гарантийного обслуживания, в следующих случаях:

- нарушение «Потребителем» видов, периодичности и объемов технического обслуживания, определенных в «Паспорте и Руководстве по эксплуатации» на Оборудование и базовый трактор;
- не предоставление «Потребителем» «Сервисной книжки» на базовый трактор и «Паспорта и Руководства по эксплуатации» на Оборудование или отсутствие в них отметок о проведении технических обслуживаний;
- составление сообщения о поломке Оборудования с нарушением требований, установленных в п.9.2.1 настоящего «Паспорта и Руководства по эксплуатации»;
- демонтажа с Оборудования отдельных деталей, сборочных единиц и разборки неисправных сборочных единиц без разрешения ООО «ПМК-567»;
- предъявления претензий по деталям и сборочным единицам, ранее подвергавшимся «Потребителем» разборке или ремонту;
- не предоставление «Потребителем» затребованных ООО «ПМК-567» деталей, сборочных единиц для исследования и проверки, а так же документации, подтверждающей соответствие ГСМ, применяемых для работы и технического обслуживания Оборудования;
- использование Оборудования не по прямому назначению, эксплуатации с нарушением требований настоящего «Паспорта и Руководства по эксплуатации»;
- внесения каких-либо конструктивных изменений без надлежаще оформленного согласования с ООО «ПМК-567»;
- внесения изменений в гидравлическую, пневматическую или электрическую схемы Оборудования;
- нарушения или отсутствия пломбировки тахоспидометра;
- в других случаях, когда отсутствует вина предприятия-изготовителя (авария, дорожно-транспортное происшествие и т.п.).

9.2.4 Комиссия в составе представителя предприятия-изготовителя, продавца и «Потребителя» рассматривает причину выхода Оборудования из строя или выявленного в нем дефекта и устанавливает виновную сторону, определяет затраты и порядок восстановления Оборудования.

9.2.5 По результатам рассмотрения претензии и при обоюдном согласии ООО «ПМК-567» и «Потребителя» составляется Акт-рекламация формы, установленной действующим законодательством Республики Беларусь.

9.2.6 В случае возникновения разногласий между представителями ООО «ПМК-567» и «Потребителя» в Акте-рекламации отражается особое мнение несогласной стороны, Акт подписывается обеими сторонами и любая из них приглашает в состав комиссии представителя Государственного технического надзора, который проводит техническую экспертизу и по ее результатам принимается окончательное решение.

9.2.7 Если комиссией или технической экспертизой установлено, что дефект произошел по вине потребителя, он обязан возместить ООО «ПМК-567», продавцу (поставщику) затраты, связанные с приездом представителя ООО «ПМК-567», продавца (поставщика) по вызову (сообщению) «Потребителя».

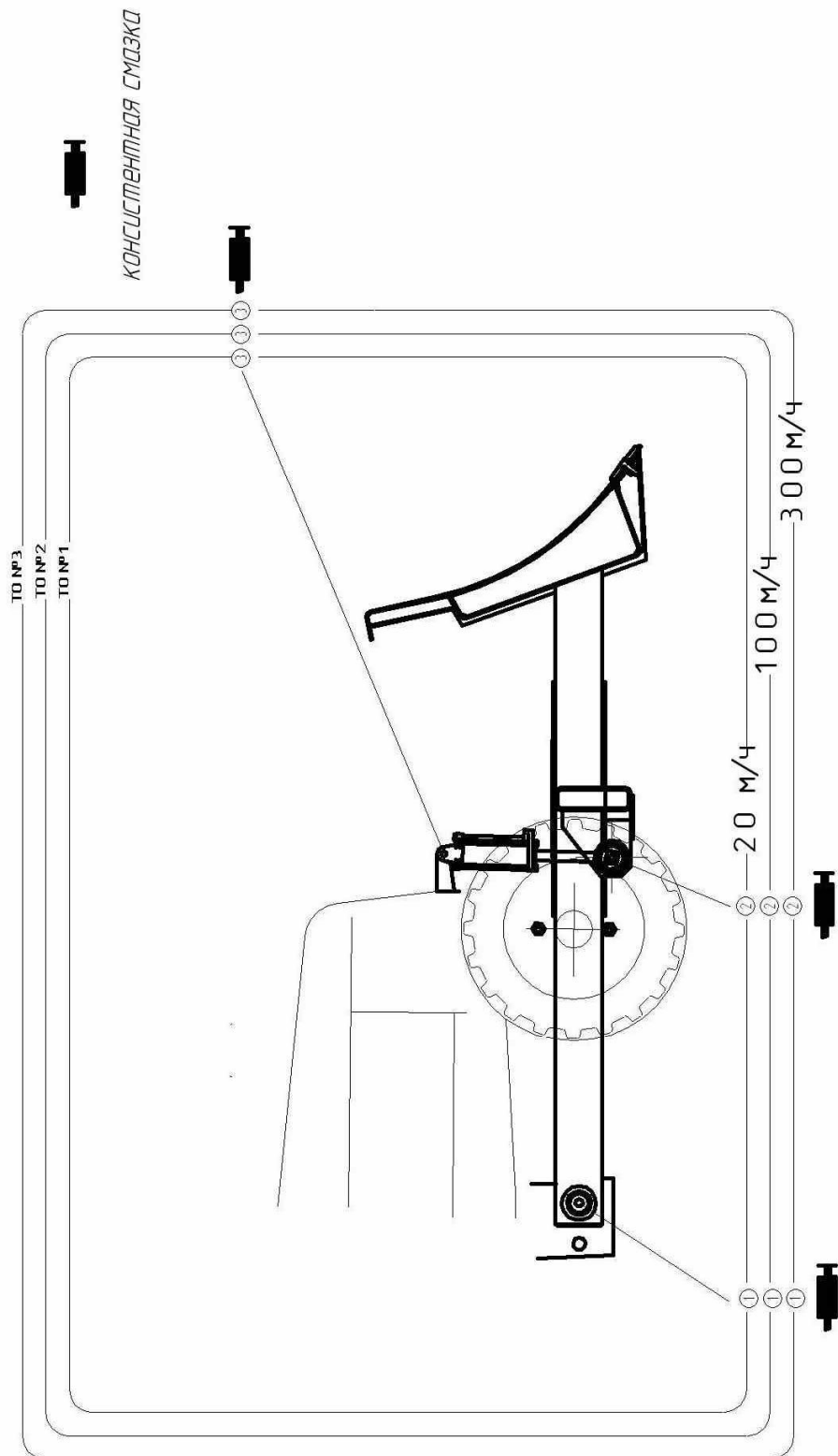
9.2.8 При отсутствии вины потребителя в причине выхода Оборудования из строя или появления дефекта, Оборудование восстанавливается предприятием-изготовителем или продавцом (поставщиком) за счет собственных сил и средств.

9.2.9 После устранения выявленных дефектов представитель ООО «ПМК-567» или продавца (поставщика) совместно с «Потребителем» делает запись в Акте-рекламации о выполненном ремонте и заверяет ее своей подписью и печатью.

Восстановленное Оборудование должно соответствовать нормативно-технической документации предприятия-изготовителя.

9.2.10 Запасные части взамен нормально износившихся или вышедших из строя после истечения гарантийных обязательств, приобретаются «Потребителем» самостоятельно.

Приложение А (обязательное)
Карта смазки Отвала жесткого



Приложение В (обязательное)
Гарантийный талон
ОБЩЕСТВО С ОГРАНИЧЕННОЙ ОТВЕТСТВЕННОСТЬЮ «ПМК-567»
ул. Строителей, 19-101, 222120, г.Борисов, Минская область, Республика
Беларусь

тел./факс: (80177)73-20-11, (80177)76-85-35
р/с 3012162595004 в ОАО «Белвнешэкономбанк», г.Минск, ул. Мясникова,32,
отделение в г.Борисове, ул.Гагарина, 46а
МФО 226 УНП 690269976 ОКПО 29210190
E-mail: pmk567@yandex.ru

(предприятие-изготовитель, его адрес, факс, расчетный счет)

ГАРАНТИЙНЫЙ ТАЛОН № _____

1. _____
(наименование, тип и марка изделия)
2. _____
(число, месяц и год выпуска)
3. _____
(заводской номер изделия)

Изделие полностью соответствует чертежам, техническим условиям, характеристике и стандартам.

(наименование документа)

Гарантийный срок эксплуатации - 12 месяцев со дня ввода оборудования в эксплуатацию, но не более 18 месяцев со дня продажи.

(месяцев, дней, часов, километров пробега и т.п., а также другие гарантийные обязательства)

Начальник ОТК
М.П.

(подпись)

1. _____
(дата получения изделия на складе предприятия-изготовителя)

(Ф.И.О., должность)

(подпись)

М.П.

2. _____
(дата продажи (поставки) изделия продавцом (поставщиком))

(Ф.И.О., должность)

(подпись)

М.П.

3. _____
(дата продажи (поставки) изделия продавцом (поставщиком))

(Ф.И.О., должность)

(подпись)

М.П.

4. _____
(дата ввода изделия в эксплуатацию)

(Ф.И.О., должность)

(подпись)

М.П.

Приложение Г (обязательное)
Лист регистрации проведения ТО

№ п/п	Вид проводимого ТО	Дата проведения ТО	Должность и подпись лица, проводившего ТО	Должность и подпись лица, контролирующего проведение ТО	Премечания
1	2	3	4	5	6