



**ПЛАНИРОВЩИК УНИВЕРСАЛЬНЫЙ
ПУ-2400**

**ПАСПОРТ
И
РУКОВОДСТВО ПО ЭКСПЛУАТАЦИИ**

2012

Содержание

1. Назначение и технические характеристики	2
1.1 Назначение оборудования.....	2
1.2 Технические характеристики.....	2
1.3 Устройство.....	3
2. Применение и эксплуатация	3
2.1 Эксплуатационные ограничения.....	4
2.2 Общие меры безопасности	4
2.3 Меры безопасности при подготовке оборудования к работе.....	4
2.4 Меры безопасности при эксплуатации оборудования.....	5
2.5 Подготовка оборудования к работе.....	5
2.6 Использование оборудования.....	5
3. Маркировка и упаковка	6
4. Техническое обслуживание	7
4.1 Общие указания.....	7
4.2 Меры безопасности.....	7
4.3 Периодичность технического обслуживания	7
4.4 Объем технического обслуживания.....	8
4.5 Применяемые фильтроэлементы, масла и смазки.....	9
5. Возможные неисправности и способы их устранения	10
6. Транспортирование	10
6.1 Переезд к месту выполнения работ.....	10
6.2 Транспортирование	10
6.3 Буксировка	10
7. Консервация и хранение	11
7.1 Общие положения.....	11
7.2 Подготовка к кратковременному хранению.....	11
7.3 Подготовка к длительному хранению	11
7.4 Расконсервация.....	11
8. Свидетельство о приемке	12
9. Гарантии изготовителя и порядок предъявления, рассмотрения и удовлетворения претензий по качеству	12
Приложение А (обязательное) Карта смазки.....	14
Приложение Б (обязательное) Лист регистрации проведения ТО.....	15
Приложение В (обязательное) Форма Сообщения.....	16
Приложение Г (обязательное) Гарантийный талон.....	17

1. Назначение и технические характеристики.

1.1. Назначение оборудования

Планировщик универсальный ПУ-2400 (далее – Оборудование) предназначен для выполнения планировочных, дорожно-строительных, коммунальных и других видов работ с грунтами I-II категорий.

1.2. Технические характеристики

Габаритные Оборудования, мм	
-длина	1540
-ширина (по Отвалу)	2400
-высота	1050
Скорость движения рабочая, не более, км/ч	5
Скорость движения транспортная, не более, км/ч	35
Габаритные размеры рабочих органов, мм	
-ширина Отвала	2400
-высота Отвала	680
Опускание Лопаты ниже опорной поверхности, мм, не менее	400-50
Высота подъема лопаты над опорной поверхностью	750-50
Привод поворота, подъема и наклона Отвала	гидравлический от гидросистемы трактора
Тип оборудования	навесное
Агрегатирование	«Беларус»
Тяговый класс по ГОСТ 27021	1,4
Масса Оборудования эксплуатационная, кг, не более	330

1.3. Устройство

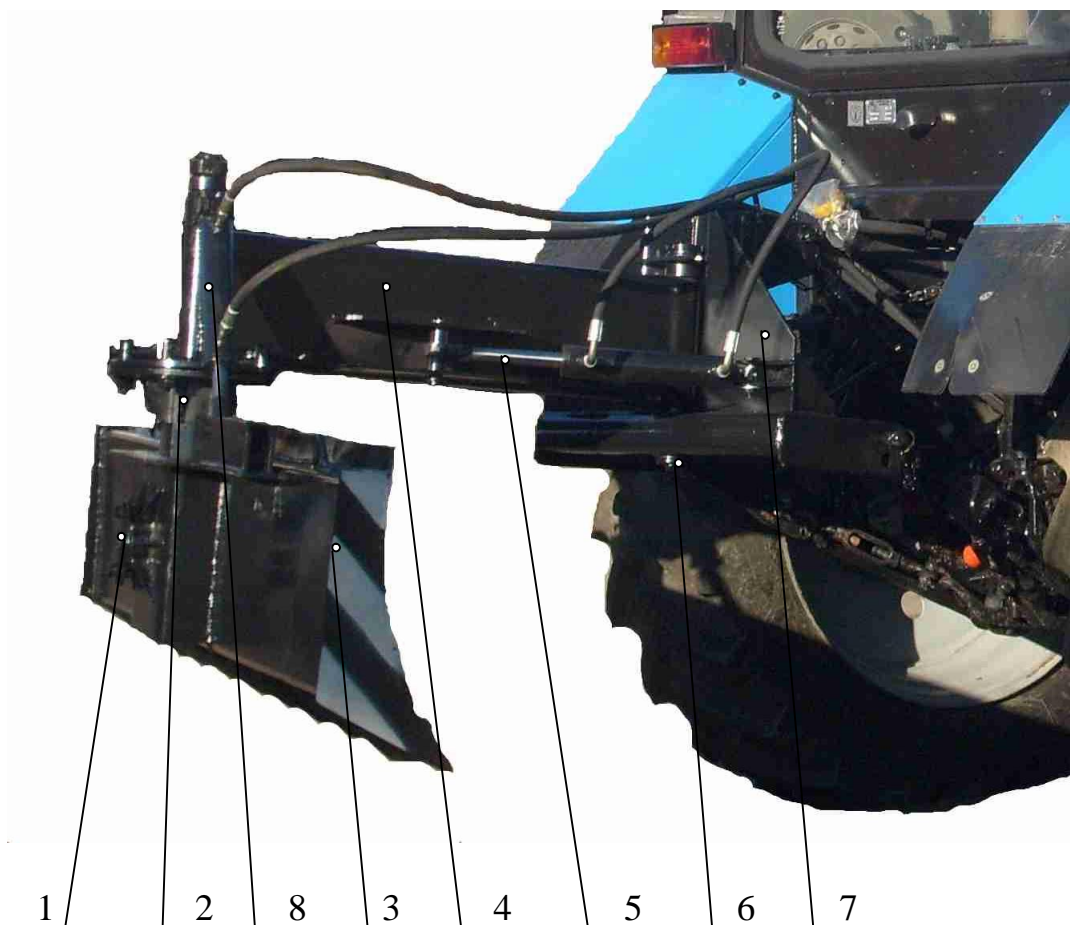


Рисунок 1. Устройство и основные узлы Планировщика универсального.

- Оборудование (рис.1) состоит из следующих основных узлов и деталей:
- Опоры задней (поз.7), которая навешивается на рычаги и талреп задней навески трактора;
 - в Опору заднюю при помощи Пальца (поз.6) устанавливается Рычаг (поз.4);
 - в Рычаг устанавливается и фиксируется двумя гайками Стойка передняя (поз. 2);
 - на Стойке передней поворотным Пальцем (поз. 1) фиксируется Отвал (поз.3).
 - Гидроцилиндра наклона (поз. 8) и Гидроцилиндра поворота (поз. 5), соединяются РВД с гидросистемой трактора;
 - Гидроцилиндр задней навески трактора служит для подъема-опускания Отвала;
 - четыре стопорных болта, соединяющие диски Рычага и Стойки передней, служат для дополнительного поворота Отвала вручную.

2. Применение и эксплуатация.

2.1 Эксплуатационные ограничения.

Эксплуатация Оборудования должна выполняться согласно его назначению и технических характеристик.

Запрещается эксплуатировать Оборудование с демонтированными или неисправными узлами и деталями.

2.1.1. Предприятие-изготовитель не несет ответственность за безопасную эксплуатацию и работоспособность Оборудования в случае изменения потребителем конструкции оборудования, замены комплектующих изделий, которые не отвечают предъявляемым к ним требованиям, использования оборудования не по назначению или с нарушением требований безопасной эксплуатации.

2.1.2. При эксплуатации Оборудования необходимо выполнять все требования по транспортировке, техническому обслуживанию, хранению и ремонту.

2.2 Общие меры безопасности.

2.2.1. Оператор, эксплуатирующий Оборудование, должен изучить настоящий Паспорт и Руководство по эксплуатации, пройти обучение, получить соответствующее удостоверение, пройти инструктаж и проверку знаний по охране труда и технике безопасности при работе на данном оборудовании.

2.2.2. Оператор, обязан выполнять все меры безопасности, изложенные в настоящем Паспорте и Руководстве по эксплуатации и «Руководстве по эксплуатации трактора «Беларус».

2.2.3. При выполнении работ сигнальный маяк должен быть включен.

2.2.4. Запрещается производить осмотр, ремонт и другие работы по обслуживанию Оборудования с поднятым отвалом. При необходимости выполнения таких работ он должен быть опущен на землю или установлен на подставки, трактор поставлен на ручной тормоз, под колеса установлены башмаки, двигатель заглушён.

2.2.5. Запрещается нахождение посторонних лиц в кабине трактора во время работы.

2.2.6. Агрегатировать Оборудование допускается только с тракторами, указанными в настоящем Паспорте и Руководстве по эксплуатации. Используемые при монтаже подъемно-транспортные средства должны иметь грузоподъемность не менее 5 кН (0,5 тс).

2.2.7. Выполнение земляных работ в охранной зоне подземных коммуникаций (кабелей, водо- и газопроводов и т.п.) производить только при наличии соответствующего разрешения на проведение данных работ.

2.2.8. Работы в темное время суток или в условиях недостаточной видимости производятся только с включенным дежурным освещением.

2.2.9. Запрещается, при входе в кабину, пользоваться рулевым колесом и рычагами как опорами.

2.2.10. Запрещается эксплуатировать Оборудование с поврежденными или неисправными гидроцилиндрами, трубопроводами и рукавами высокого давления гидросистемы.

2.2.11. При работе выполнять все правила по технике безопасности, изложенные в настоящем Паспорте и Руководстве по эксплуатации и «Руководстве по эксплуатации трактора «Беларус».

2.3 Меры безопасности при подготовке оборудования к работе.

2.3.1. Подготовить к работе базовый трактор согласно «Руководству по эксплуатации трактора «Беларус».

2.3.2. Изучить все надписи и таблички на Оборудовании.

2.3.3. Проверить надежность крепления узлов Оборудования на трактор и между собой.

Проверка надежности крепления узлов осуществляется динамометрическим ключом.

2.3.4. Проверить уровень рабочей жидкости в баке гидросистемы трактора, проверку производить при полностью втянутых гидроцилиндрах навесного оборудования. При необходимости долить рабочую жидкость до необходимого уровня.

Замену масла при эксплуатации, в весенне-летний и осенне-зимний период производить согласно «Руководству по эксплуатации трактора «Беларус».

2.4 Меры безопасности при эксплуатации оборудования.

2.4.1. Перед запуском двигателя убедитесь, что рычаг КПП находится в нейтральном положении.

2.4.2. Не допускается оставлять Оборудование с работающим двигателем трактора без надзора.

2.4.3. Включение рычагов производить, только находясь на сидении базового трактора.

2.4.4. Во время транспортных переездов Оборудование должно быть установлено в транспортное положение и зафиксировано.

2.4.5. В случае остановки двигателя для опускания Оборудования необходимо перевести рычаг управления гидрооборудованием задней навески в положение «ОПУСКАНИЕ».

2.5 Подготовка оборудования к работе.

2.5.1. Произвести визуальный осмотр Оборудования, проверить резьбовые соединения, при необходимости подтянуть их, устранить выявленные неисправности.

2.5.2. При проверке работы гидроцилиндров и герметичности гидросистемы произвести несколько раз подъем-опускание и поворот Оборудования, убедиться в отсутствии течи масла и повреждения трубопроводов и РВД гидросистемы, устранить обнаруженные неисправности.

2.5.3. Подготовку базового трактора к работе производить согласно «Руководству по эксплуатации трактора «Беларус».

2.5.4. Обкатка оборудования.

2.5.5.1. Обкатка базового трактора производится согласно «Руководству по эксплуатации трактора «Беларус».

2.5.5.2. Обкатка Оборудования производится в два этапа:

- движение всех гидроцилиндров в течении 20 минут на средних оборотах двигателя.
- работа при средней нагрузке в течении 30 часов (5 смен).

2.5.5.3. После обкатки необходимо произвести внешний осмотр оборудования и устранить выявленные неисправности.

2.5.5.4. Проверить уровень масла.

2.6 Использование Оборудования.

2.6.1. Запуск двигателя.

2.6.1.1. Перед запуском двигателя необходимо выполнить ЕТО.

2.6.1.2. Подготовку к пуску двигателя производится согласно «Руководству по эксплуатации трактора «Беларус».

2.6.2. Использование Планировщика универсального.

2.6.2.1. Перед началом работы проверить движения рабочих органов на холостых оборотах двигателя.

2.6.2.2. Во избежание перегрузки и поломки оборудования, внедрение Отвала в транспортируемый материал производить плавно, без рывков. Не допускать перегрузки оборудования при работе краем отвала.

2.6.2.3. **Запрещается работать Оборудованием при движении трактора задним ходом (тыльной стороной Отвала).**

2.6.2.4. **При повороте или наклоне гидроцилиндром Отвал не должен находиться под нагрузкой.**

2.6.2.5. **Оптимальный угол наклона, поворота и врезания Отвала устанавливается в зависимости от категории и состояния перемещаемого материала и рельефа рабочих площадей.**

2.6.2.6. На пластинах крепления штоковых пальцев гидроцилиндров имеются отверстия для дополнительной регулировки углов наклона и поворота. Перед выполнением регулировки необходимо убедиться в отсутствии давления в гидросистеме трактора.

3. Маркировка и упаковка

На Оборудование в месте, указанном на чертеже, должна быть закреплена фирменная табличка с надписями, содержащими:

- наименование и товарный знак предприятия-изготовителя;
- наименование и модель Оборудования;
- заводской номер и год выпуска Оборудования;
- надпись «Сделано в Беларуси», для Оборудования, поставляемого за пределы РБ – на русском языке или на языке заказчика, оговоренном в Контракте на поставку Оборудования.
- массу оборудования.

Оборудование отправляется потребителю в сборе, без упаковки. Комплект поставки:

- Планировщик универсальный ПУ-2400 (с выполнением поузловой сборки) в комплекте, согласно КД;
- Паспорт и Руководство по эксплуатации на Планировщик универсальный ПУ-2400 – 1 брошюра;
- ЗИП – 1 комплект.

4. Техническое обслуживание.

4.1 Общие указания.

4.1.1 Проведение технического обслуживания направлено на обеспечение надежной и долговечной работы Оборудования.

4.1.2 Перед всеми видами технического обслуживания Оборудование должно быть очищено от загрязнений.

4.1.3 Масленки, а также поверхности, расположенные рядом со смазываемыми элементами должны быть очищены перед выполнением операции по смазке

4.2 Меры безопасности.

4.2.1 При проведении ТО трактор должен быть установлен на ручной тормоз, под колеса поставлены башмаки, двигатель заглушен.

4.2.2 Запрещается производить осмотр, ремонт и другие работы с поднятыми отвалом. При необходимости выполнения таких работ они должны быть опущены на землю или установлены на подставки.

4.2.3 Все передвижения рабочих органов производить только из кабины трактора.

4.2.4 При разборках гидросистемы Оборудования необходимо убедиться в том, что в гидросистеме нет давления, для чего нужно отключить насос гидросистемы трактора, опустить все рабочие органы на землю и проверить отсутствие давления перемещением всех рычагов управления.

4.3 Периодичность технического обслуживания.

Таблица 2. Периодичность технического обслуживания навесного оборудования.

Вид технического обслуживания	Периодичность
Ежесменное техническое обслуживание (ЕТО)	в начале смены (через 10 ч.)
Техническое обслуживание №1 (ТО№1)	через 20 моточасов
Техническое обслуживание №2 (ТО№2)	через 100 моточасов
Техническое обслуживание №3 (ТО№3)	через 300 моточасов
Сезонное техническое обслуживание (СТО)	при переходе к весенне-летней или осенне-зимней эксплуатации

Техническое обслуживание базового шасси производить согласно «Руководству по эксплуатации трактора Беларусь».

4.4 Объем технического обслуживания.

Таблица 3. Объем технического обслуживания.

Содержание работ	Технические требования	Приборы, инструмент, приспособления и материалы
1	2	3
Ежесменное техническое обслуживание (ЕТО)		
1. Произвести внешний осмотр. Обнаруженные неисправности устранить.	Комплектность и соответствие требованиям КД	-
2. Проверить визуально герметичность Гидросистемы.	Подтекания рабочей жидкости в местах соединений и по штокам гидроцилиндров не допускается	Набор ключей
3. Очистить оборудование от загрязнений.	-	Ветошь
Техническое обслуживание №1 (ТОН№1)		
1. Выполнить операции ЕТО	См. выше	Набор ключей
2. Очистить места смазки от загрязнений и старой смазки	Места смазки и шарнирные соединения должны быть очищены	Ветошь
3. Выполнить смазочные работы	Смазку подавать до появления ее из зазоров*	Солидолонагнетатель
Техническое обслуживание №2 (ТОН№2)		
1. Выполнить операции ТОН№1.	См. выше	Набор ключей, солидолонагнетатель
2. Произвести затяжку всех резьбовых соединений	Резьбовые соединения должны быть затянуты	Набор ключей
3. Произвести внешний осмотр рукавов высокого давления	Контакт рукавов друг с другом кроме мест их крепления не допускается, отсутствие повреждений, течей	-
Техническое обслуживание №3 (ТОН№3)		
1. Выполнить операции ТОН№2	См. выше	Набор ключей, Солидолонагнетатель
2. Проверить и в случае необходимости произвести замену или наплавку ножей Отвала.	Износ наплавки ножей до основного металла не допускается.	Сварочное оборудование
3. Произвести внешний осмотр оборудования, в случае необходимости произвести ремонт.	Трещины и деформации металла не допускаются	Сварочное оборудование

Продолжение таблицы 3.

1	2	3
4. Произвести внешний осмотр штоков и грязесъемников цилиндров.	Трещины, выдавливание наружу грязесъемников не допускается. Подтекания масла по штоку под нагрузкой (во время работы) более 6-ти капель в минуту не допускается	Заменить цилиндр или отремонтировать в мастерской
5. Произвести покраску мест с поврежденным лакокрасочным покрытием	-	Эмаль Э-115

*** После выполнения смазочных работ излишки смазки удалить ветошью. Данные о проведении ТО№2 и ТО№3 вносить в Лист регистрации проведения ТО (Приложение Б).**

4.5 Применяемые фильтроэлементы, масла и смазки.

Применяемые масла, смазки и фильтроэлементы указаны в таблице 4.

Таблица 4.

Место применения	Обозначение	Кол-во
Гидросистема трактора	Согласно «Руководству по эксплуатации трактора Беларусь».	–
Точки смазки консистентной смазкой*	Литол-24	0,05 кг

*Точки смазки указаны в Приложении А «Карта смазки».

5. Возможные неисправности и способы их устранения.

Возможные неисправности и способы их устранения приведены в Таблице 5.

Таблица 5. Возможные неисправности и способы их устранения.

Возможные неисправности	Вероятная причина	Способ устранения
1. Подтекает масло в местах соединений гидросистемы	1. Ослабление затяжки или попадание грязи на сопрягаемые поверхности.	1. Очистить и подтянуть соединения
2. Движения рабочих органов, вызванные самопроизвольным перемещением цилиндров.	2.1 Износ поршневых уплотнений цилиндров.	2.1 Заменить цилиндр или отремонтировать в мастерской.
	2.2 Неисправен гидрораспределитель.	2.2 Заменить гидрораспределитель или отремонтировать в мастерской.
3. Течь масла по штокам гидроцилиндров	3.1 Износ уплотнений гидроцилиндров.	3.1 Заменить гидроцилиндр или отремонтировать в мастерской.
	3.2 Механические повреждения штоков гидроцилиндров	
4. Неравномерное (рывками) или медленное движение рабочих органов.	4.1 Наличие воздуха в гидросистеме	4.1 Удалить воздух из гидросистемы
	4.2 Неисправен гидронасос	4.2 Заменить гидронасос
5. Стуки, скрипы, люфт в шарнирных соединениях.	5. Износ, повреждение втулок или пальцев, отсутствие смазки	5. Заменить втулки или пальцы, смазать шарнирные соединения

6. Транспортирование.

6.1 Переезд к месту выполнения работ.

6.1.1 Переезд к месту выполнения работ собственным ходом рекомендуется производить только на небольшие расстояния.

6.1.2 При переезде Оборудование необходимо привести в транспортное положение.

6.1.3 Запрещается двигаться со скоростью более 5 км/ч по дорогам, имеющим большой боковой уклон, большие неровности или крутые повороты.

6.2 Транспортирование.

6.2.1 Транспортирование Оборудования может осуществляться автомобильным, железнодорожным транспортом.

6.2.2 При погрузочно-разгрузочных работах с применением ГПМ, грузоподъемность ГПМ должна быть не менее 0,5 т.

6.2.3 Транспортируемые раздельно, а так же собранные между собой узлы, детали и ЗИП должны быть надежно закреплены, а собранные между собой узлы – увязаны.

6.3 Буксировка.

При буксировке Оборудования используется буксирное устройство базового трактора.

7. Консервация и хранение.

7.1 Общие положения.

7.1.1 Хранение Оборудование производится в соответствии с «Руководства по эксплуатации трактора «Беларус».

7.1.2 Оборудование может быть подвергнуто кратковременному (от 10-ти дней до 2-х месяцев) и длительному (более 2-х месяцев) хранению. Хранение должно производиться в закрытом помещении или под навесом. Максимальный срок хранения в закрытом помещении – 1 год, под навесом – 6 месяцев.

7.1.3 Во время хранения один раз в месяц необходимо проверять состояние оборудования и устранять выявленные несоответствия.

7.2 Подготовка к кратковременному хранению.

При подготовке к кратковременному хранению необходимо выполнить следующие операции:

- выполнить ТО№1 трактора;
- зачистить и покрасить повреждённые окрашенные поверхности;
- покрыть солидолом С неокрашенные поверхности (пальцы, шарниры и т.д.) и штоки гидроцилиндров;
- штоки гидроцилиндров обернуть парафинированной или промасленной бумагой и обвязать шпагатом;
- отвал должен быть опущен вниз в плавающем положении на опорную поверхность.

7.3 Подготовка к длительному хранению.

При подготовке к длительному хранению необходимо выполнить следующие операции:

- выполнить подготовку трактора к длительному хранению согласно «Руководству по эксплуатации трактора «Беларус»;
- выполнить ТО№2;
- выполнить операции подготовки оборудования к кратковременному хранению;
- заменить рабочую жидкость в гидросистеме, после замены выполнить по 2-3 хода каждым гидроцилиндром;
- Отвал должен быть опущен вниз в плавающем положении на опорную поверхность;
- при хранении Оборудования более 6-ти месяцев необходимо проверить состояние консервации, обнаруженные недостатки устранить.

7.4 Расконсервация.

При проведении расконсервации необходимо выполнить следующие операции:

- выполнить расконсервацию базового трактора;
- удалить бумагу и консервационную смазку со всех поверхностей;
- заполнить смазкой все соединения и места, согласно Карте смазки (Приложения А) и отмеченные на оборудовании;
- выполнить ТО№2;
- при необходимости и в зависимости от времени года, заменить рабочую жидкость в гидросистеме трактора.

8. Свидетельство о приемке.

Планировщик универсальный ПУ-2400 изготовлен и принят в соответствии с требованиями комплекта технической документации и признан годным к эксплуатации.

Заводской номер _____

М.п.

Дата изготовления _____

Подпись лица ответственного за приемку _____

9. Гарантии изготовителя и порядок предъявления, рассмотрения и удовлетворения претензий по качеству.

9.1 Гарантийные обязательства.

9.1.1 Предприятие-изготовитель, ООО «ПМК-567», гарантирует исправную работу Оборудования в течении гарантийного срока при соблюдении «Потребителем» правил его эксплуатации, транспортировки, технического обслуживания, хранения и ремонта в соответствии с требованиями «Паспорта и Руководства по эксплуатации».

9.1.2 Гарантийные обязательства распространяются на Оборудование в целом, включая комплектующие изделия, если иное не предусмотрено договором на поставку.

9.1.3 Гарантийный срок эксплуатации Оборудования - 12 месяцев со дня ввода в эксплуатацию, но не более 18 месяцев со дня продажи.

9.1.4 Гарантийный срок исчисляется со дня ввода Оборудования в эксплуатацию, но не позднее шести месяцев со дня его приобретения «Потребителем».

9.2 Порядок предъявления, рассмотрения и удовлетворения претензий по качеству Оборудования.

9.2.1 При выходе из строя Оборудования или обнаружении в нем дефектов «Потребитель», не разбирая дефектного агрегата или механизма, направляет (телеграммой, факсом) письменное сообщение об этом в ООО «ПМК-567», если Оборудование приобретено через торговую организацию, то сообщение направляется продавцу (поставщику). В Сообщении (Приложение В) указываются:

- название и модель Оборудования;
- заводской номер;
- модель и номер шасси базового трактора;
- дата выпуска и ввода в эксплуатацию;
- наработка в моточасах;
- наименование предприятия (организации) в которой было приобретено Оборудование;
- характер и признаки неисправности (описание, фотографии);
- реквизиты своего предприятия (организации).

9.2.2 При получении Сообщения ООО «ПМК-567» учитывает его, рассматривает и принимает решение о порядке удовлетворения или о причинах отклонения претензии, о чем сообщает «Потребителю».

9.2.3 Претензии не подлежат рассмотрению и удовлетворению, а Оборудование снимается с гарантийного обслуживания, в следующих случаях:

- нарушение «Потребителем» видов, периодичности и объемов технического обслуживания, определенных в «Паспорте и Руководстве по эксплуатации» на Оборудование и базовый трактор;

- не предоставление «Потребителем» «Сервисной книжки» на базовый трактор и «Паспорта и Руководства по эксплуатации» на Оборудование или отсутствие в них отметок о проведении технических обслуживаний;
- составление сообщения о поломке Оборудования с нарушением требований, установленных в п.9.2.1 настоящего «Паспорта и Руководства по эксплуатации»;
- демонтажа с Оборудования отдельных деталей, сборочных единиц и разборки неисправных сборочных единиц без разрешения ООО «ПМК-567»;
- предъявления претензий по деталям и сборочным единицам, ранее подвергавшимся «Потребителем» разборке или ремонту;
- не предоставление «Потребителем» затребованных ООО «ПМК-567» деталей, сборочных единиц для исследования и проверки, а так же документации, подтверждающей соответствие ГСМ, применяемых для работы и технического обслуживания Оборудования;
- использование Оборудования не по прямому назначению, эксплуатации с нарушением требований настоящего «Паспорта и Руководства по эксплуатации»;
- внесения каких-либо конструктивных изменений без надлежаще оформленного согласования с ООО «ПМК-567»;
- внесения изменений в гидравлическую, пневматическую или электрическую схемы Оборудования;
- нарушения или отсутствия пломбировки тахоспидометра;
- в других случаях, когда отсутствует вина предприятия-изготовителя (авария, дорожно-транспортное происшествие и т.п.).

9.2.4 Комиссия в составе представителя предприятия-изготовителя, продавца и «Потребителя» рассматривает причину выхода Оборудования из строя или выявленного в нем дефекта и устанавливает виновную сторону, определяет затраты и порядок восстановления Оборудования.

9.2.5 По результатам рассмотрения претензии и при обоюдном согласии ООО «ПМК-567» и «Потребителя» составляется Акт-рекламация формы, установленной действующим законодательством Республики Беларусь.

9.2.6 В случае возникновения разногласий между представителями ООО «ПМК-567» и «Потребителя» в Акте-рекламации отражается особое мнение несогласной стороны, Акт подписывается обеими сторонами и любая из них приглашает в состав комиссии представителя Государственного технического надзора, который проводит техническую экспертизу и по ее результатам принимается окончательное решение.

9.2.7 Если комиссией или технической экспертизой установлено, что дефект произошел по вине потребителя, он обязан возместить ООО «ПМК-567», продавцу (поставщику) затраты, связанные с приездом представителя ООО «ПМК-567», продавца (поставщика) по вызову (сообщению) «Потребителя».

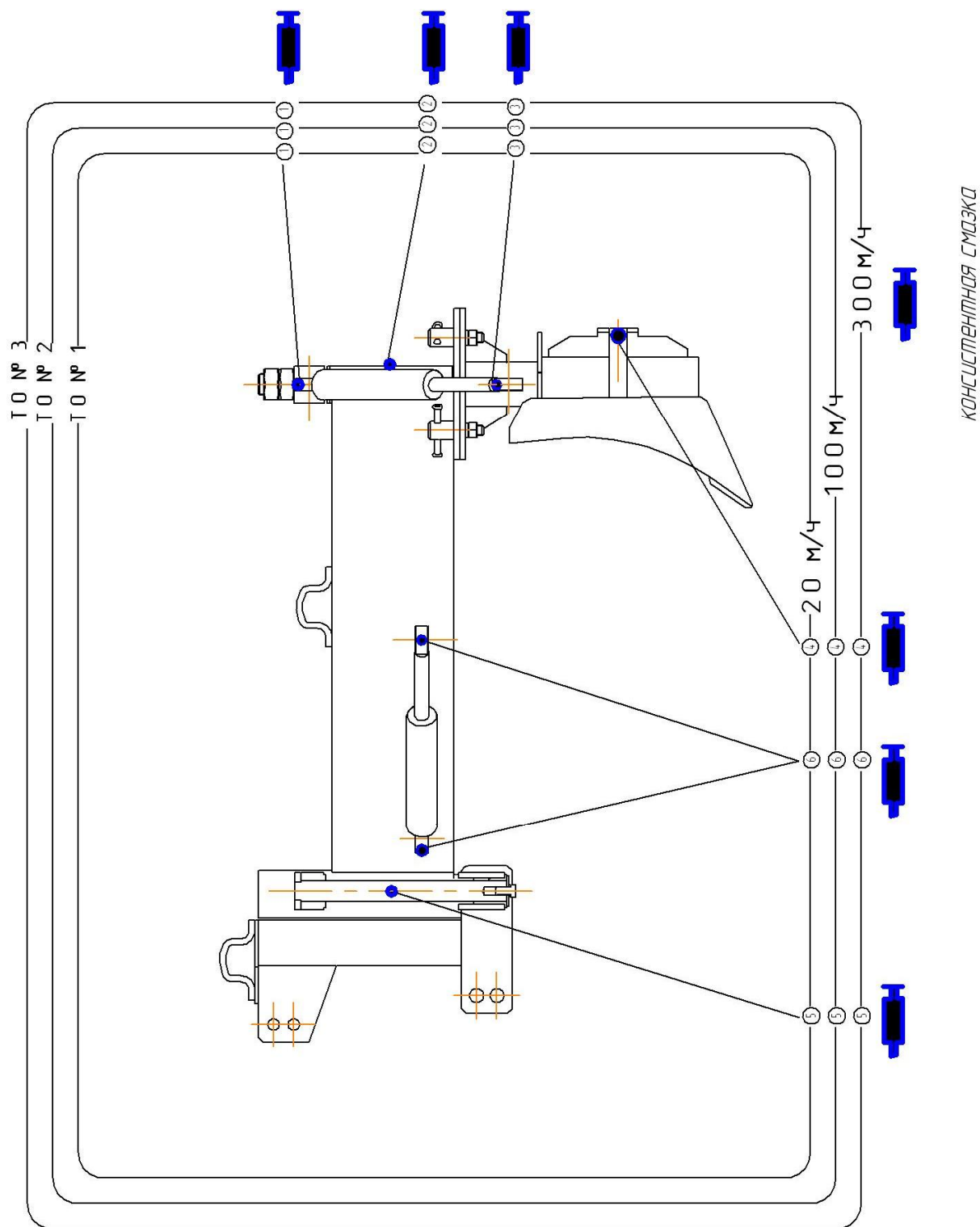
9.2.8 При отсутствии вины потребителя в причине выхода Оборудования из строя или появления дефекта, Оборудование восстанавливается предприятием-изготовителем или продавцом (поставщиком) за счет собственных сил и средств.

9.2.9 После устранения выявленных дефектов представитель ООО «ПМК-567» или продавца (поставщика) совместно с «Потребителем» делает запись в Акте-рекламации о выполненном ремонте и заверяет ее своей подписью и печатью.

Восстановленное Оборудование должно соответствовать нормативно-технической документации предприятия-изготовителя.

9.2.10 Запасные части взамен нормально износившихся или вышедших из строя после истечения гарантийных обязательств, приобретаются «Потребителем» самостоятельно.

Приложение А (обязательное)
Карта смазки



Приложение Г (обязательное)
ОБЩЕСТВО С ОГРАНИЧЕННОЙ ОТВЕТСТВЕННОСТЬЮ «ПМК-567»
ул. Строителей, 19-101, 222120, г.Борисов, Минская область, Республика Беларусь
тел./факс: (80177)73-20-11, (80177)76-85-35
р/с 3012162595004 в ОАО «Белвнешэкономбанк», г.Минск, ул. Мясникова,32,
отделение в г.Борисове, ул.Гагарина, 46а
МФО 226 УНП 690269976 ОКПО 29210190
E-mail: pmk567@yandex.ru

(предприятие-изготовитель, его адрес, факс, расчетный счет)

ГАРАНТИЙНЫЙ ТАЛОН № _____

1. _____
(наименование, тип и марка изделия)
2. _____
(число, месяц и год выпуска)
3. _____
(заводской номер изделия)

Изделие полностью соответствует чертежам, техническим условиям, характеристике и стандартам.

(наименование документа)

Гарантийный срок эксплуатации - 12 месяцев со дня ввода оборудования в эксплуатацию, но не более 18 месяцев со дня продажи.

(месяцев, дней, часов, километров пробега и т.п., а также другие гарантийные обязательства)

Начальник ОТК
М.П.

(подпись)

1. _____
(дата получения изделия на складе предприятия-изготовителя)

(Ф.И.О., должность)

(подпись)

М.П.

2. _____
(дата продажи (поставки) изделия продавцом (поставщиком))

(Ф.И.О., должность)

(подпись)

М.П.

3. _____
(дата продажи (поставки) изделия продавцом (поставщиком))

(Ф.И.О., должность)

(подпись)

М.П.

4. _____
(дата ввода изделия в эксплуатацию)

(Ф.И.О., должность)

(подпись)

М.П.