



МАШИНЫ КОММУНАЛЬНО-УБОРОЧНЫЕ
КМ-320-БР
КМ-320-БГ

КАТАЛОГ
КОМПЛЕКТУЮЩИХ И
ЗАПАСНЫХ ЧАСТЕЙ

2011

СОДЕРЖАНИЕ

Машины коммунально-уборочные КМ-320-БР (БГ)	3
(общий вид и основные узлы)	
Оборудование бульдозерное УН-320.01	3
Оборудование бульдозерное гидроповоротное УН-320.01-01	
(общий вид и основные узлы)	
Лопата УН-320.01.01	4
Лопата УН-320.01.01-01	4
Гидроцилиндр ЦГ-ПМК-50.28.110.330-Е9-УР15-01	5
Гидроцилиндр ЦГ-ПМК-50.28.200.435-Е9-Р15	5
Оборудование бульдозерное УН-320.01	6
(комплектующие и запасные части)	
Оборудование бульдозерное гидроповоротное УН-320.01-01	7
(комплектующие и запасные части)	
Оборудование щеточное УН-320.02	8
(общий вид и основные узлы)	
Узел корпуса редуктора УН-320.02.02	9
Узел ведущей шестерни УМДУ-80/82.02.02	9
Вал щеточный УН-320.02.05	9
Колесо УМДУ-80/82.02.06	10
Ролик натяжной УМДУ-80/82.02.09	10
Вал карданный УН-01.040.3000-70	10
Оборудование щеточное УН-320.02	11
(комплектующие и запасные части)	

МАШИНЫ КОММУНАЛЬНО-УБОРОЧНЫЕ

КМ-320-БР

КМ-320-БГ



1. Базовое шасси МТЗ-320 (и его модификации);
2. Оборудование бульдозерное УН-320.01 (или Оборудование бульдозерное гидроповоротное УН-320.01-01);
3. Оборудование щеточное УН-320.02.

Рисунок 1. Общий вид и основные узлы Машины коммунально-уборочной КМ-320-БР (БГ)

Оборудование бульдозерное УН-320.01 Оборудование бульдозерное гидроповоротное УН-320.01-01



- | | |
|--|--|
| 1. Лопата УН-320.01.01 (УН-320.01.01-01); | 4. Кронштейн УН-320.01.04; |
| 2. Рама УН-320.01.02 (УН-320.01.02-01); | 5. Вал распорный УН-320.01.05; |
| 3. Подрамник УН-320.01.03 (УН-320.01.03-01); | 6. Гидроцилиндр ЦГ-ПМК-50.28.110.330-Е9-УР15-01; |
| | 7. Гидроцилиндр ЦГ-ПМК-50.28.200.435-Е9-Р15. |

Рисунок 2. Общий вид и основные узлы Оборудования бульдозерного УН-320.01 (Оборудования бульдозерного гидроповоротного УН-320.01-01)

Лопата УН-320.01.01

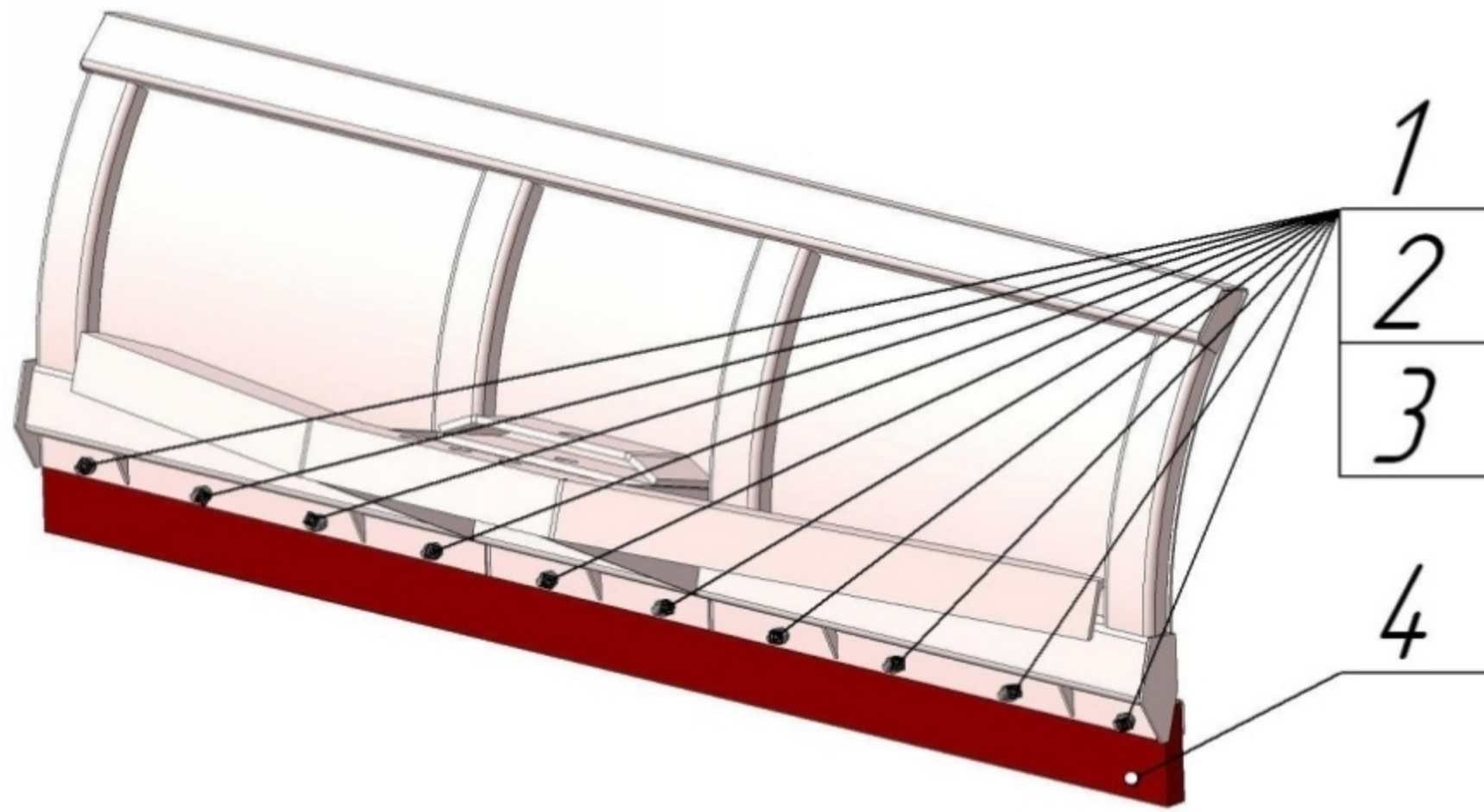


Рисунок 3. Лопата УН-320.01.01

Лопата УН-320.01.01-01

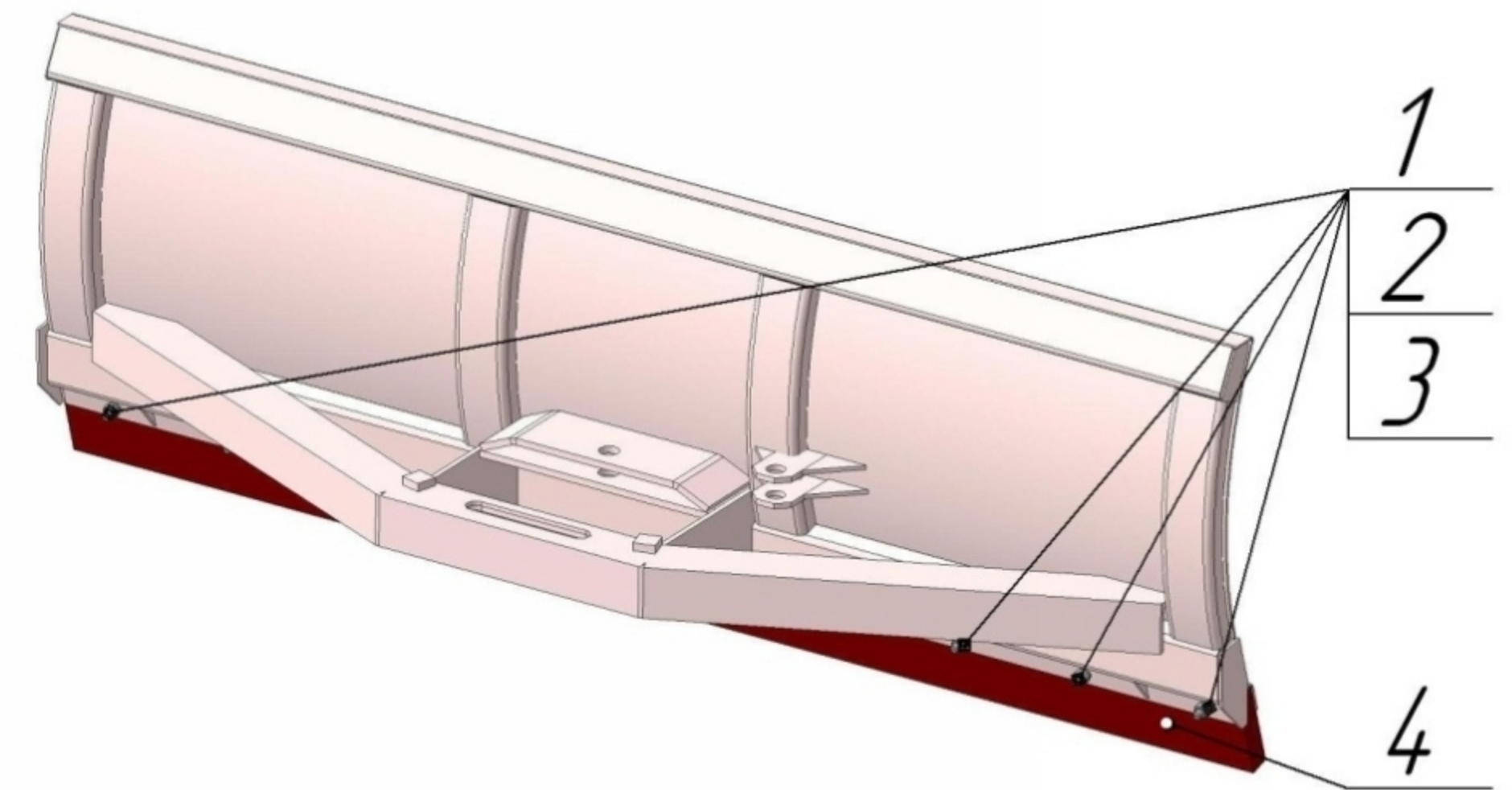


Рисунок 4. Лопата УН-320.01.01-01

Таблица 1. Комплектующие и запасные части к Лопате УН-320.01.01

Позиция	Наименование	Номер	Кол-во в узле	Примечания
1	2	3	4	5
1	Болт	М12х65	10	ГОСТ 7805-70
2	Гайка	12	10	ГОСТ 5915-70
3	Шайба	12 65Г (пружинная)	10	ГОСТ 6402-70
4	Пластина	УН-320.01.01.015	1	Резина ТМКЩ-30

Таблица 2. Комплектующие и запасные части к Лопате УН-320.01.01-01

Позиция	Наименование	Номер	Кол-во в узле	Примечания
1	2	3	4	5
1	Болт	М12х65	10	ГОСТ 7805-70
2	Гайка	12	10	ГОСТ 5915-70
3	Шайба	12 65Г (пружинная)	10	ГОСТ 6402-70
4	Пластина	УН-320.01.01.015	1	Резина ТМКЩ-30

Гидроцилиндр ЦГ-ПМК-50.28.110.330-Е9-УР15-01
(Номер при заказе ЦГ-50.28-0079)

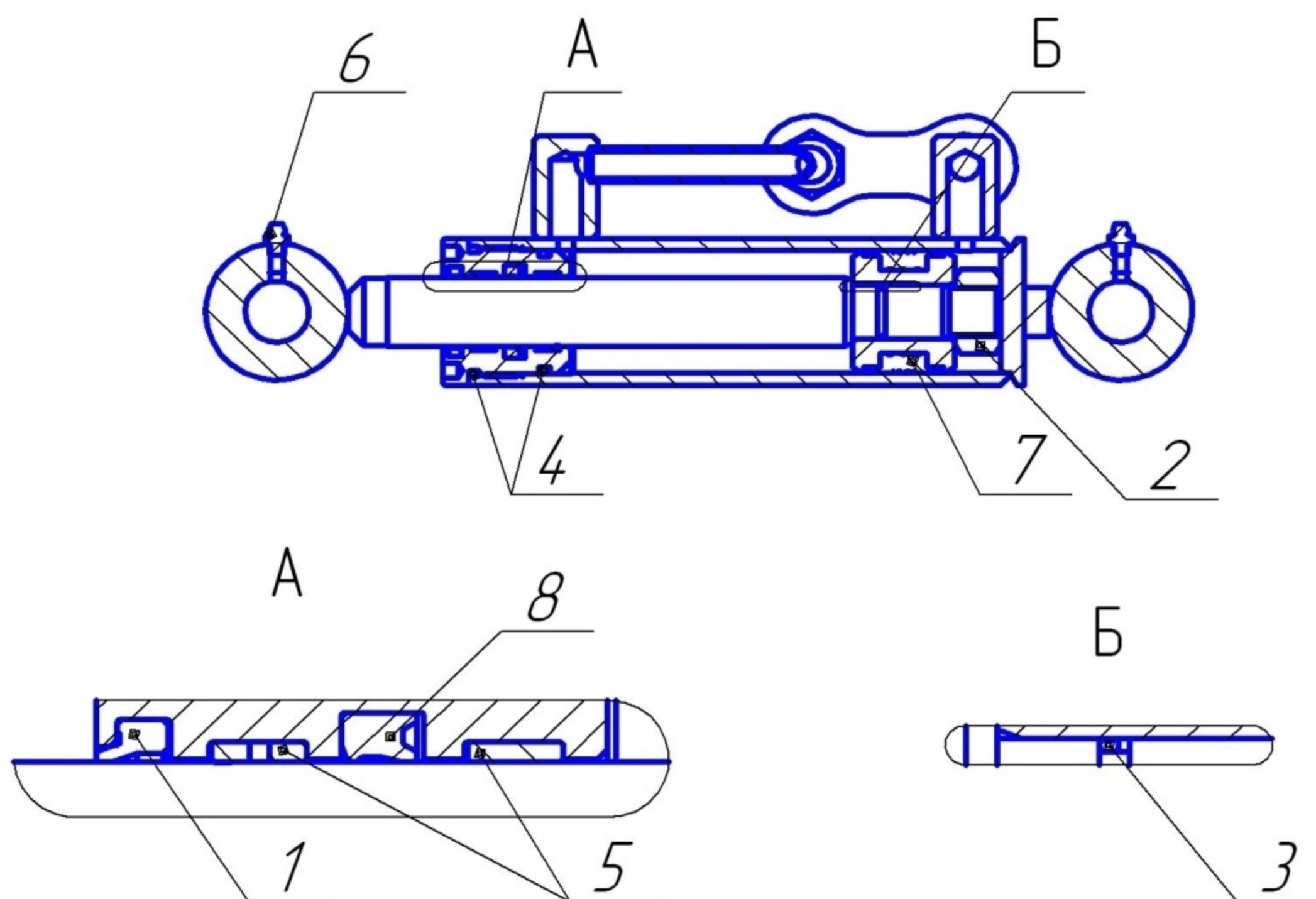


Рисунок 5. Гидроцилиндр ЦГ-ПМК-50.28.110.330-Е9-УР15-01

Таблица 3. Комплектующие и запасные части к Гидроцилиндру ЦГ-ПМК-50.28.110.330-Е9-УР15-01

№ п/п	Наименование	Номер	Кол-во	Примечание
1	Грязесъемник	SA 28	1	
2	Гайка	M20	1	ГОСТ 5915-70
3	Кольцо	019-022-19-2-2	1	ГОСТ 9833-73
4	Кольцо	045-051-36-2-2	2	ГОСТ 9833-73
5	Опорное кольцо	FI 28	2	
6	Масленка	1.1 Ц6 (M6x1)	2	ГОСТ 19853-74
7	Поршневое уплотнение	KGD 50 34	1	
8	Штоковое уплотнение	SD 28 38 7	1	

Гидроцилиндр ЦГ-ПМК-50.28.200.435-Е9-Р15
(Номер при заказе ЦГ-50.28-0001)

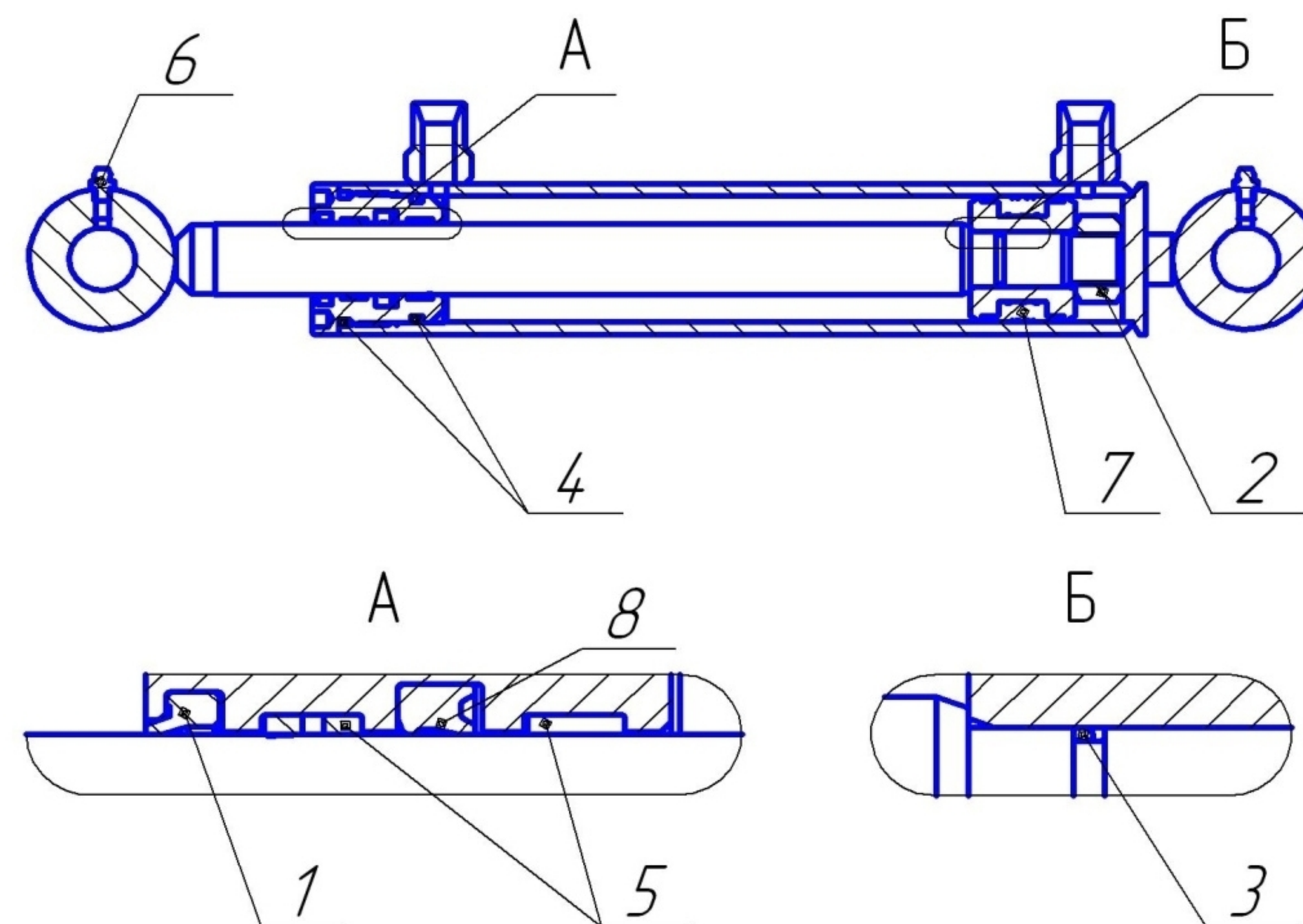


Рисунок 6. Гидроцилиндр ЦГ-ПМК-50.28.200.435-Е9-Р15

Таблица 4. Комплектующие и запасные части к Гидроцилиндру ЦГ-ПМК-50.28.200.435-Е9-Р15

№ п/п	Наименование	Номер	Кол-во	Примечание
1	Грязесъемник	SA 28	1	
2	Гайка	M20	1	ГОСТ 5915-70
3	Кольцо	019-022-19-2-2	1	ГОСТ 9833-73
4	Кольцо	045-051-36-2-2	2	ГОСТ 9833-73
5	Опорное кольцо	FI 28	2	
6	Масленка	1.1 Ц6 (M6x1)	2	ГОСТ 19853-74
7	Поршневое уплотнение	KGD 50 34	1	
8	Штоковое уплотнение	SD 28 38 7	1	

Оборудование бульдозерное УН-320.01

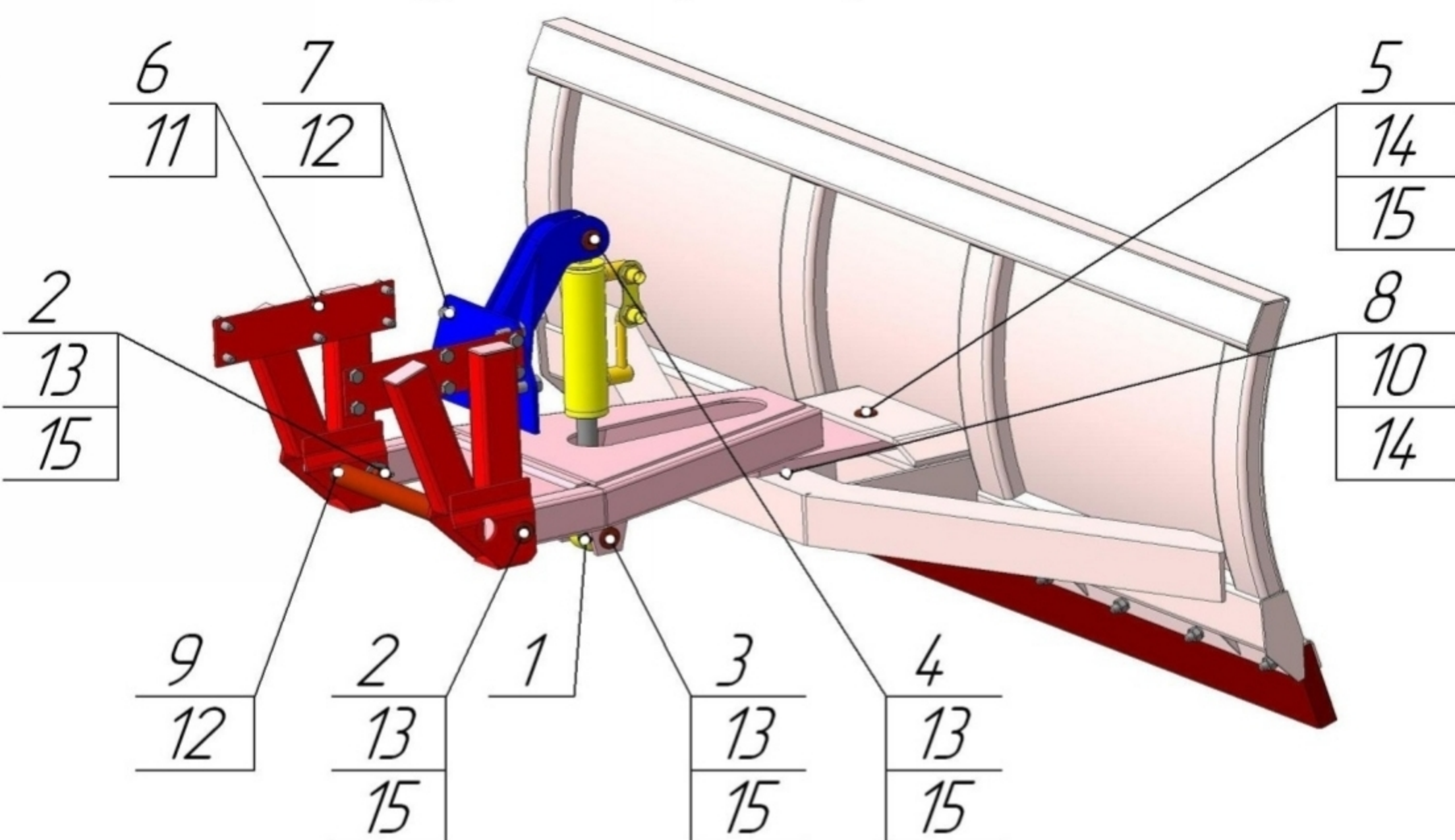


Рисунок 7. Оборудование бульдозерное УН-320.01

Таблица 5. Комплектующие и запасные части к Оборудованию бульдозерному УН-320.01

Позиция	Наименование	Номер	Кол-во в узле	Примечания
1	2	3	4	5
1	Втулка	УМДУ-80/82.01.021	2	
2	Палец	УН-320.01.00.001	2	
3	Палец	УН-320.01.00.001-01	1	
4	Палец	УН-320.01.00.001-02	1	
5	Палец	УМДУ-80/82.01.003	1	
6	Болт	M12X25	12	ГОСТ 7805-70
7	Болт	M16X30	4	ГОСТ 7805-70
8	Болт	M27X60	1	ГОСТ 7805-70
9	Гайка	M 16	2	ГОСТ 5915-70
10	Гайка	M 27	1	ГОСТ 5915-70
11	Шайба	12 65Г (пружинная)	12	ГОСТ 6408-70
12	Шайба	16 65Г (пружинная)	6	ГОСТ 6408-70
13	Шайба	A 24 (плоская)	4	ГОСТ 10450-78
14	Шайба	A 27 (плоская)	2	ГОСТ 10450-78
15	Шплинт	4x40	5	ГОСТ 397-79

Таблица 6. Перечень РВД Оборудования бульдозерного УН-320.01

Позиция	Обозначение	Кол-во в узле	Примечания
1	2	3	4
1	ПУ-РВД-12-250-1200	2	От трубопроводов подключения навесного сменного инструмента к гидроцилиндру подъема
2	ПМГ-320.15.001 Штуцер	2	От гидросистемы трактора к РВД
Условное обозначение РВД: П - в зависимости от установленных концевых ниппелей П - прямой-прямой; У - угловой-угловой; ПУ - прямой-угловой; РВД - Рукав Высокого Давления; 12 - Проходное сечение (условный проход), мм; 250 - Рабочее давление, МПа; 1200 - Длина рукава, мм.			

Оборудование бульдозерное гидроповоротное УН-320.01-01

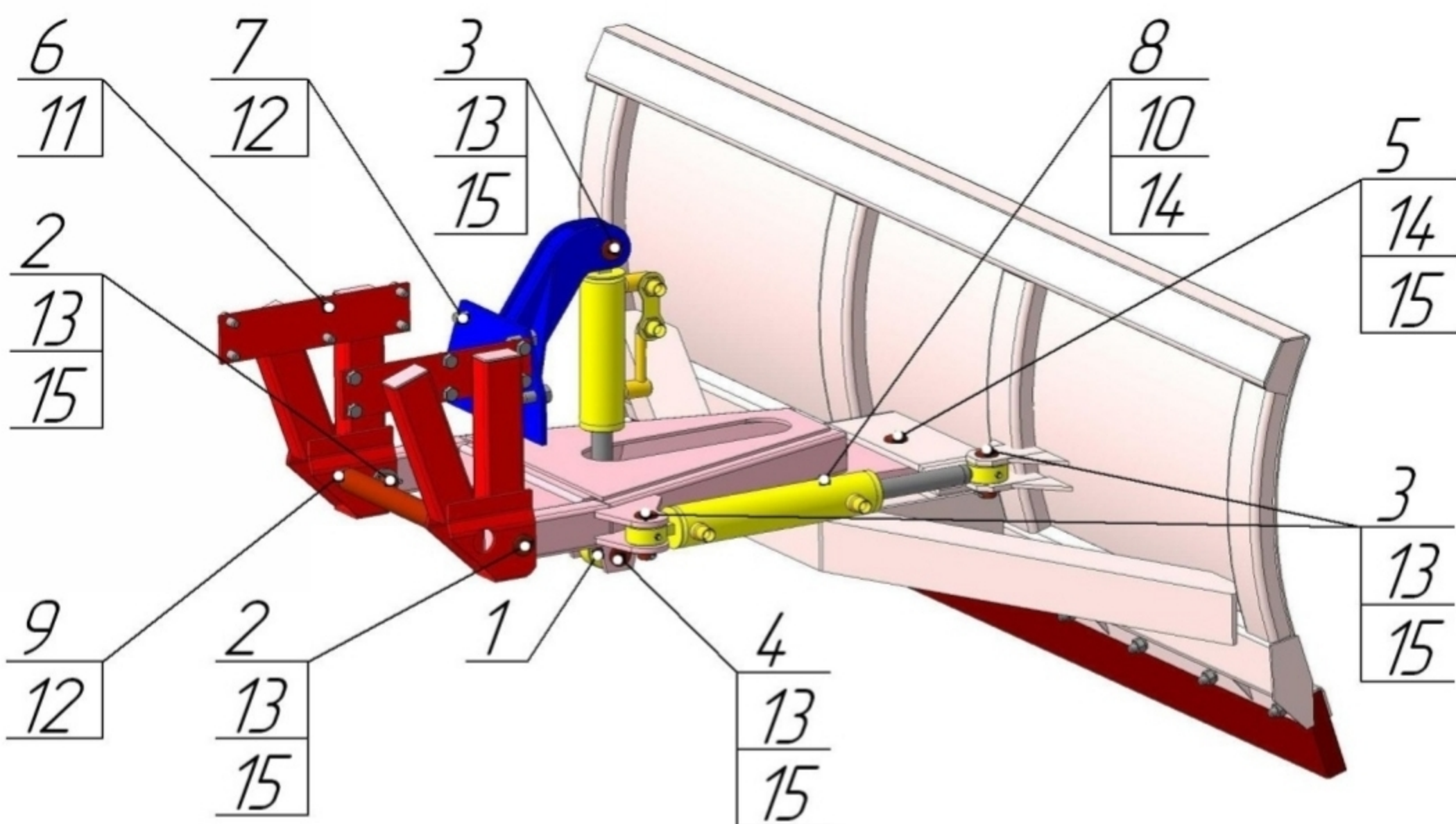


Рисунок 8. Оборудование бульдозерное гидроповоротное УН-320.01-01

Таблица 7. Комплектующие и запасные части к Оборудованию бульдозерному гидроповоротному УН-320.01-01

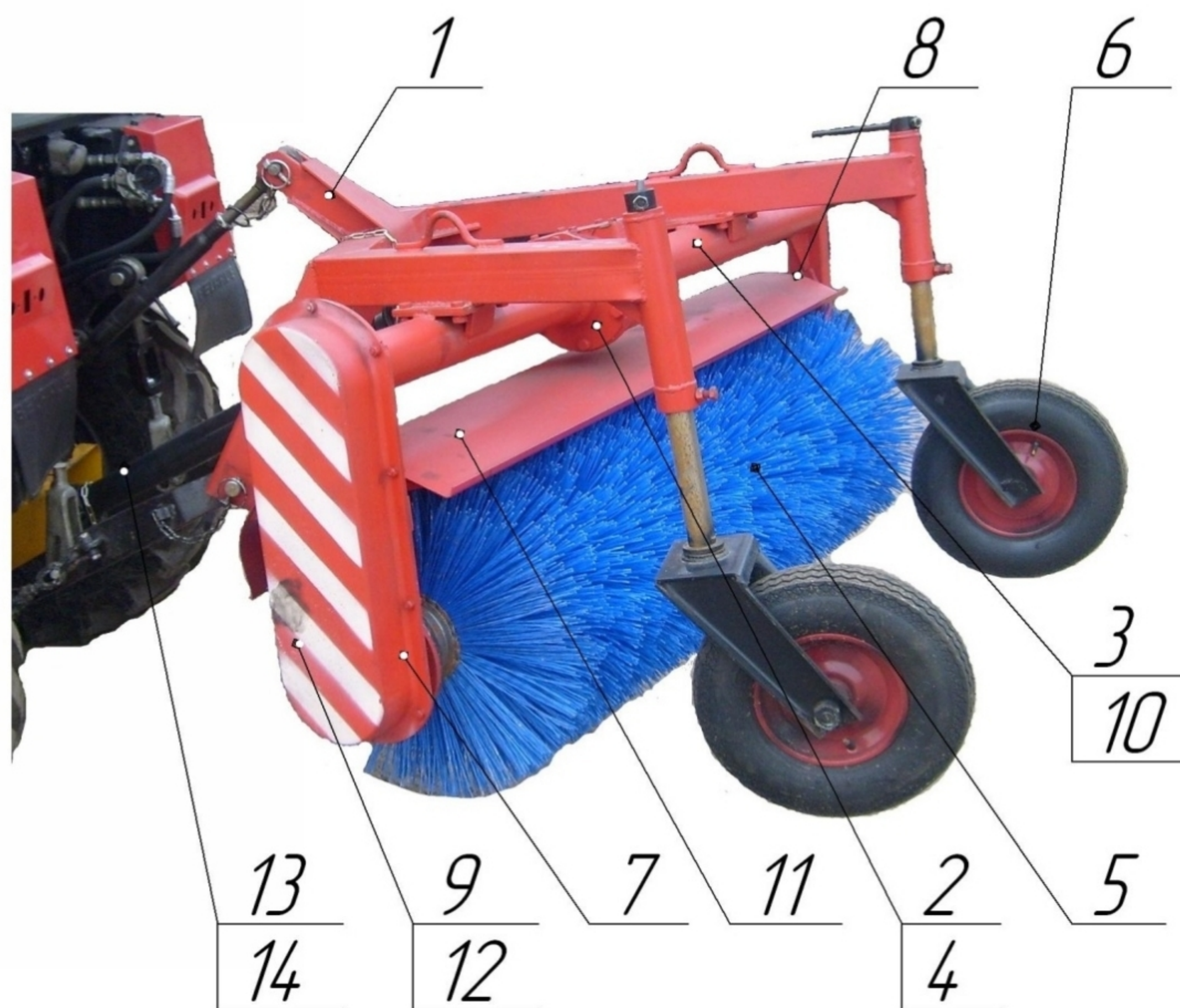
Позиция	Наименование	Номер	Кол-во в узле	Примечания
1	2	3	4	5
1	Втулка	УМДУ-80/82.01.021	2	
2	Палец	УН-320.01.00.001	2	
3	Палец	УН-320.01.00.001-01	3	
4	Палец	УН-320.01.00.001-02	1	
5	Палец	УМДУ-80/82.01.003	1	
6	Болт	M12X25	12	ГОСТ 7805-70
7	Болт	M16X30	4	ГОСТ 7805-70
8	Болт	M27X60	1	ГОСТ 7805-70
9	Гайка	M16	2	ГОСТ 5915-70
10	Гайка	M27	1	ГОСТ 5915-70
11	Шайба	12 65Г (пружинная)	12	ГОСТ 6408-70
12	Шайба	16 65Г (пружинная)	6	ГОСТ 6408-70
13	Шайба	A 24 (плоская)	6	ГОСТ 10450-78
14	Шайба	A 27 (плоская)	2	ГОСТ 10450-78
15	Шплинт	4x40	7	ГОСТ 397-79

Таблица 8. Перечень РВД Оборудования бульдозерного гидроповоротного УН-320.01-01

Позиция	Обозначение	Кол-во в узле	Примечания
1	2	3	4
1	ПУ-РВД-12-250-1200	2	От трубопроводов подключения навесного сменного инструмента к гидроцилиндру подъема
2	У-РВД-12-250-3200	1	От трубопроводов подключения навесного сменного инструмента к гидроцилиндру поворота
3	У-РВД-12-250-3500	1	От трубопроводов подключения навесного сменного инструмента к гидроцилиндру поворота
4	ПМГ-320.15.001 Штуцер	2	От гидросистемы трактора к РВД

Условное обозначение РВД:
 П - в зависимости от установленных концевых ниппелей
 П - прямой-прямой;
 У - угловой-угловой;
 ПУ - прямой-угловой;
 РВД - Рукав Высокого Давления;
 12 - Проходное сечение (условный проход), мм;
 250 - Рабочее давление, МПа;
 120 - Длина рукава, мм.

Оборудование щеточное УН-320.02



- | | |
|---|---|
| 1. Рама УН-320.02.01; | 8. Фланец опорный УМДУ-80/82.02.08; |
| 2. Узел корпуса редуктора УН-320.02.02; | 9. Ролик натяжной УМДУ-80/82.02.09; |
| 3. Корпус вала промежуточного УН-320.02.03; | 10. Вал промежуточной УМДУ-80/82.02.10-01; |
| 4. Узел ведущей шестерни УМДУ-80/82.02.04; | 11. Козырек УН-320.02.11; |
| 5. Вал щеточный УН-320.02.05; | 12. Плита цепной передачи УМДУ-80/82.02.12; |
| 6. Колесо УМДУ-80/82.02.06 -- 2 шт; | 13. Вал карданный УН-01.040.3000-70; |
| 7. Фланец приводной УМДУ-80/82.02.07; | 14. Кожух УН-320.02.13. |

Рисунок 9. Общий вид и основные узлы Оборудования щеточного УН-320.02

Узел корпуса редуктора УН-320.02.02

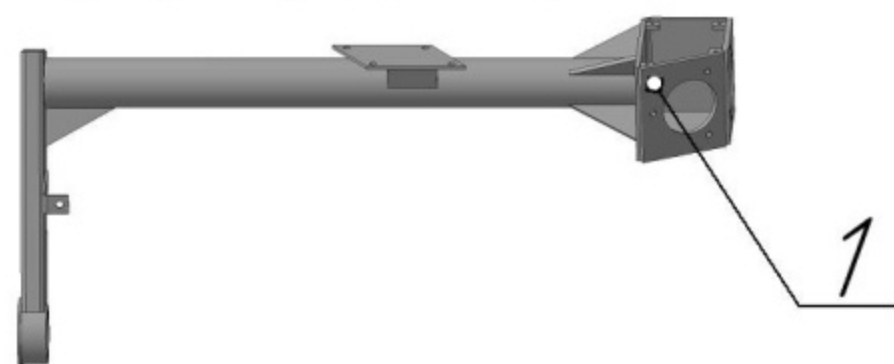


Рисунок 10. Узел корпуса редуктора УН-320.02.02

Таблица 9. Исполнения комплектации Оборудования щеточного УН-320.02 Корпусом редуктора

Позиция	Наименование	Номер	Кол-во в узле	Примечания
1	2	3	4	5
1	Корпус редуктора	УМДУ-80/82.02.02.01	1	Сварной
	или			
	Корпус редуктора	Д 447 М	1	Литой

Узел ведущей шестерни УМДУ-80/82.02.04

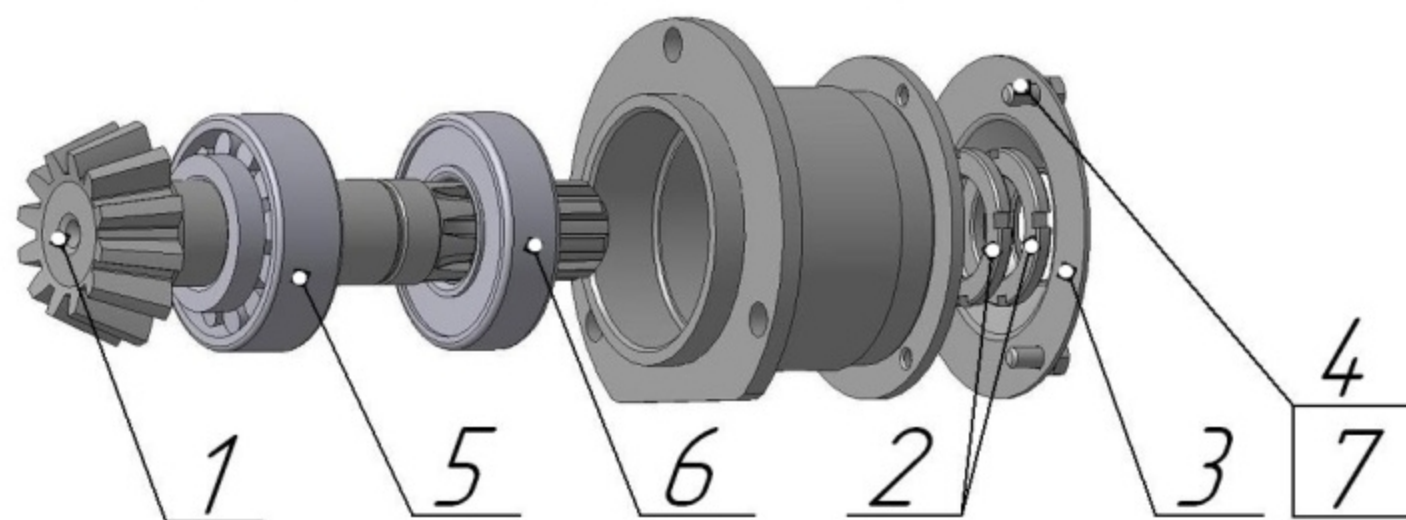


Рисунок 11. Узел ведущей шестерни УМДУ-80/82.02.04

Таблица 10. Комплектующие и запасные части к Узлу ведущей шестерни УМДУ-80/82.02.04

Позиция	Наименование	Номер	Кол-во в узле	Примечания
1	2	3	4	5
1	Вал-шестерня	УМДУ-80/82.02.14.000	1	ТО
2	Гайка М40х1,25	УМДУ-80/82.02.04.001	2	
3	Чашка	УМДУ-80/82.02.020-01	1	
4	Болт	М8х16	3	ГОСТ 7805-70
5	Подшипник	7608 (или 32308)	1	ГОСТ 27365-87
6	Подшипник	80308 (или 180308)	1	ГОСТ 7242-81
7	Шайба	8 65Г (пружинная)	3	ГОСТ 6204-70

Вал щеточный УН-320.02.05

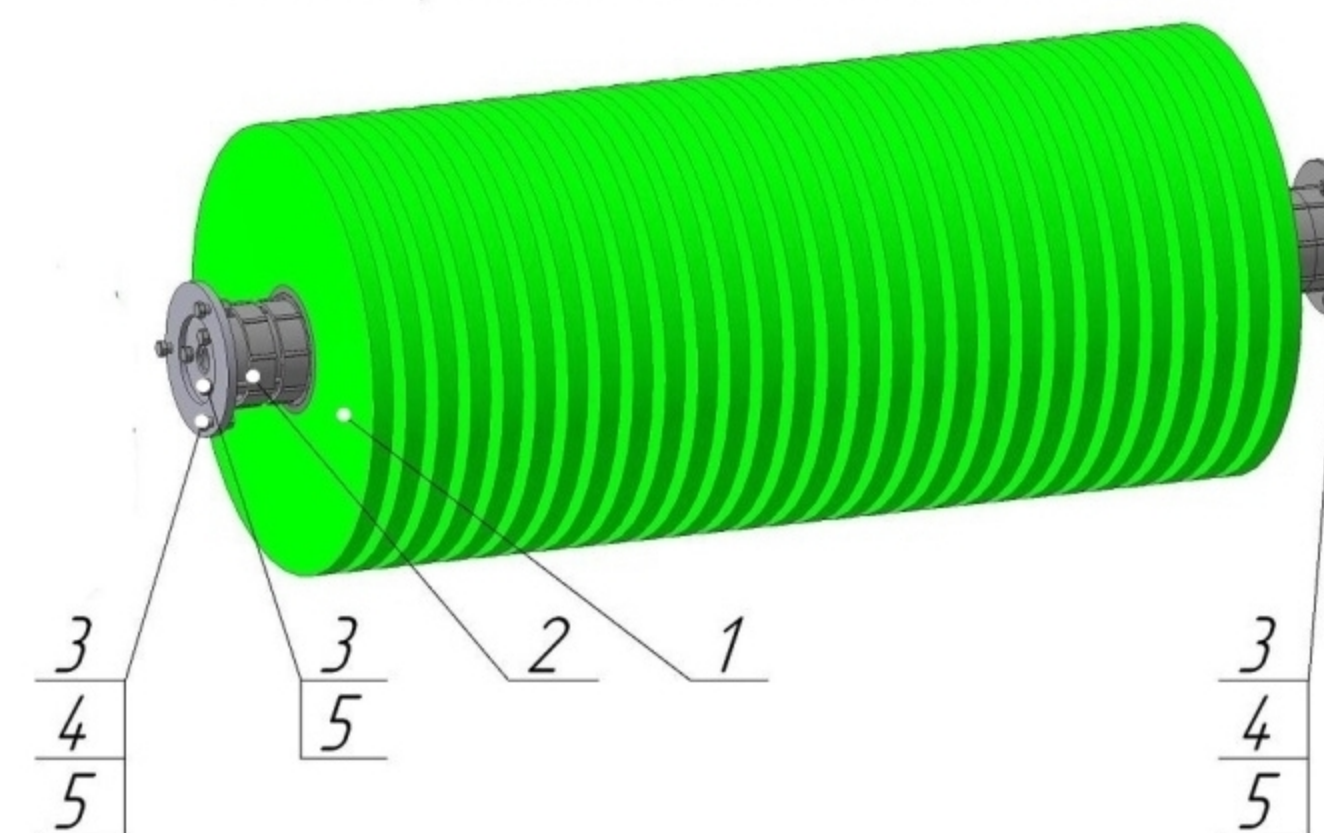
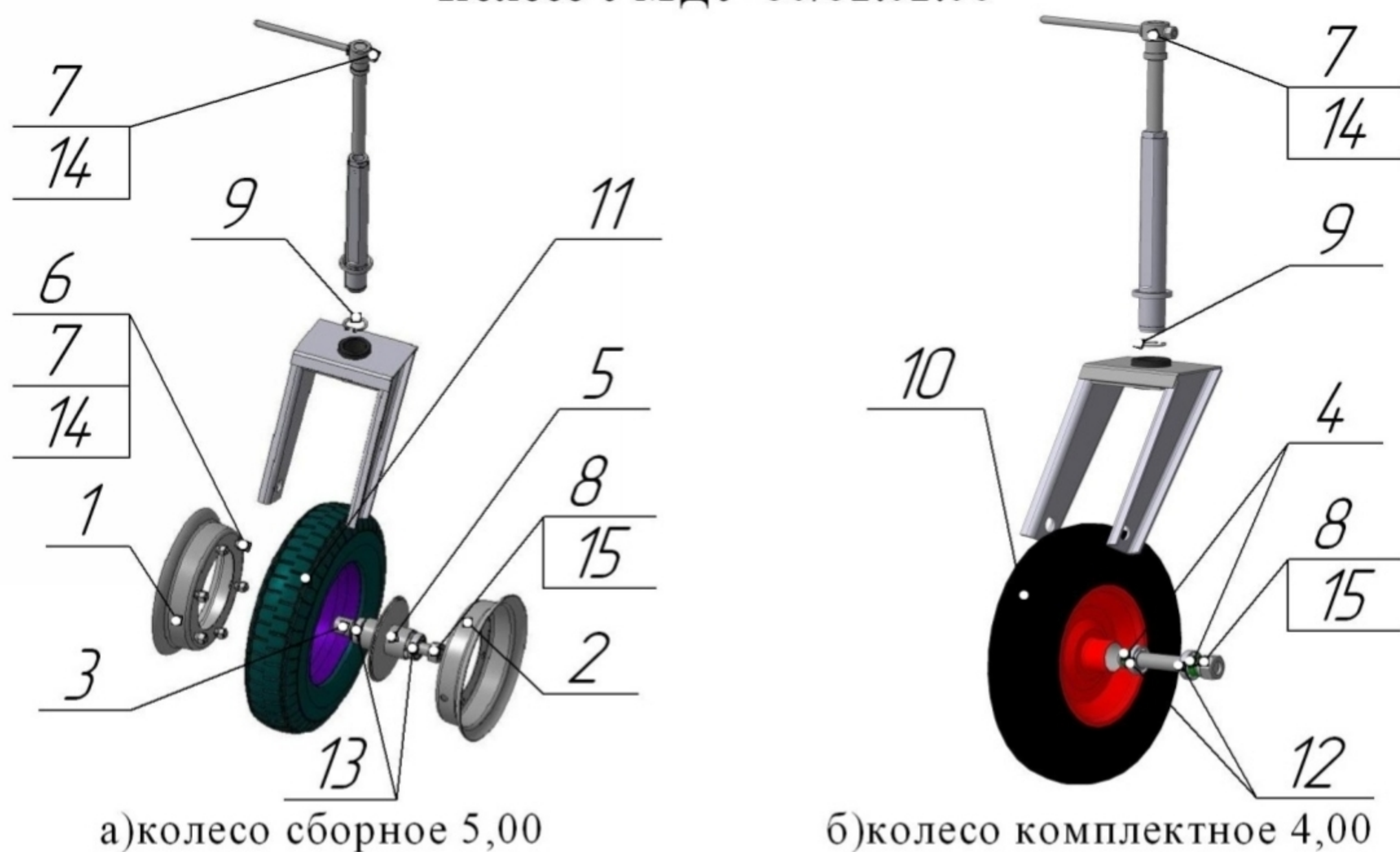


Рисунок 12. Вал щеточный УН-320.02.05

Таблица 11. Комплектующие и запасные части к Валу щеточному УН-320.02.05

Позиция	Наименование	Номер	Кол-во в узле	Примечания
1	2	3	4	5
1	Диск щеточный полипропиленовый	φ120хφ550	32	
2	Кольцо проставочное	φ120	35	Материал изготовления: полипропилен или металл
3	Болт	М12х35	9	ГОСТ 7805-70
4	Гайка	М12	6	ГОСТ 5915-70
5	Шайба	12 65Г (пружинная)	9	ГОСТ 6204-70

Колесо УМДУ-80/82.02.06



а) колесо сборное 5,00

б) колесо комплектное 4,00

Рисунок 13. Колесо УМДУ-80/82.02.06

Таблица 12. Комплектующие и запасные части к Колесу УМДУ-80/82.02.06

Позиция	Наименование	Номер	Кол-во в узле	Примечания
1	2	3	4	5
1	Боковина обода	УМДУ-80/82.02.022	1	
2	Боковина обода	УМДУ-80/82.02.022-01	1	
3	Втулка распорная	УМДУ-80/82.02.06.002	2	
4	Втулка распорная	УМДУ-80/82.02.06.002-01	2	
5	Ступица	УМДУ-80/82.02.06.04.000	1	
6	Болт	M12X25 ГОСТ 7805-70	6	
7	Гайка	M12 ГОСТ 5915-70	7	
8	Гайка	M24 ГОСТ 5915-70	1	
9	Кольцо	A 40 13942-68	1	
10	Колесо комплектное 4,00		1	
11	Шина 5,00		1	
12	Подшипник	105 ГОСТ 8338-75	2	
13	Подшипник	180205 ГОСТ 7242-81	2	
14	Шайба	12 65Г ГОСТ 6402-80	7	
15	Шайба	24 65Г ГОСТ 6402-80	1	

Ролик натяжной УМДУ-80/82.02.09

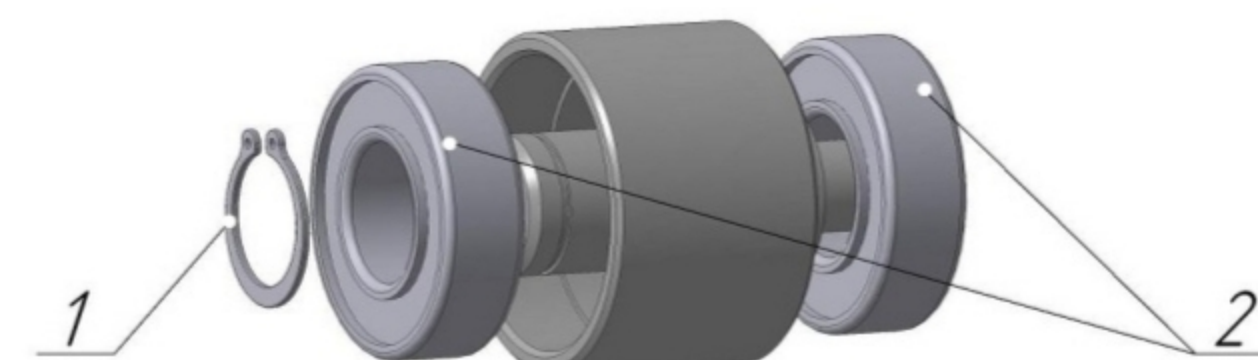


Рисунок 14. Ролик натяжной УМДУ-80/82.02.09

Таблица 13. Комплектующие и запасные части к Ролику натяжному УМДУ-80/82.02.09

Позиция	Наименование	Номер	Кол-во в узле	Примечания
1	2	3	4	5
1	Кольцо	A 25	1	ГОСТ 13942-68
2	Подшипник	180205	2	ГОСТ 7242-81

Вал карданный УН-01.040.3000-70



Рисунок 15. Вал карданный УН-01.040.3000-70

Таблица 14. Исполнения комплектации Оборудования щеточного УН-320.02 Валом карданным

Позиция	Наименование	Номер	Кол-во в узле	Примечания
1	2	3	4	5
1	Вал карданный	УН-01.040.3000-70	1	Сборный
		или		
	Вал карданный	Shaft 902-00419	1	или 10.016.8000-11

Оборудование щеточное УН-320.02

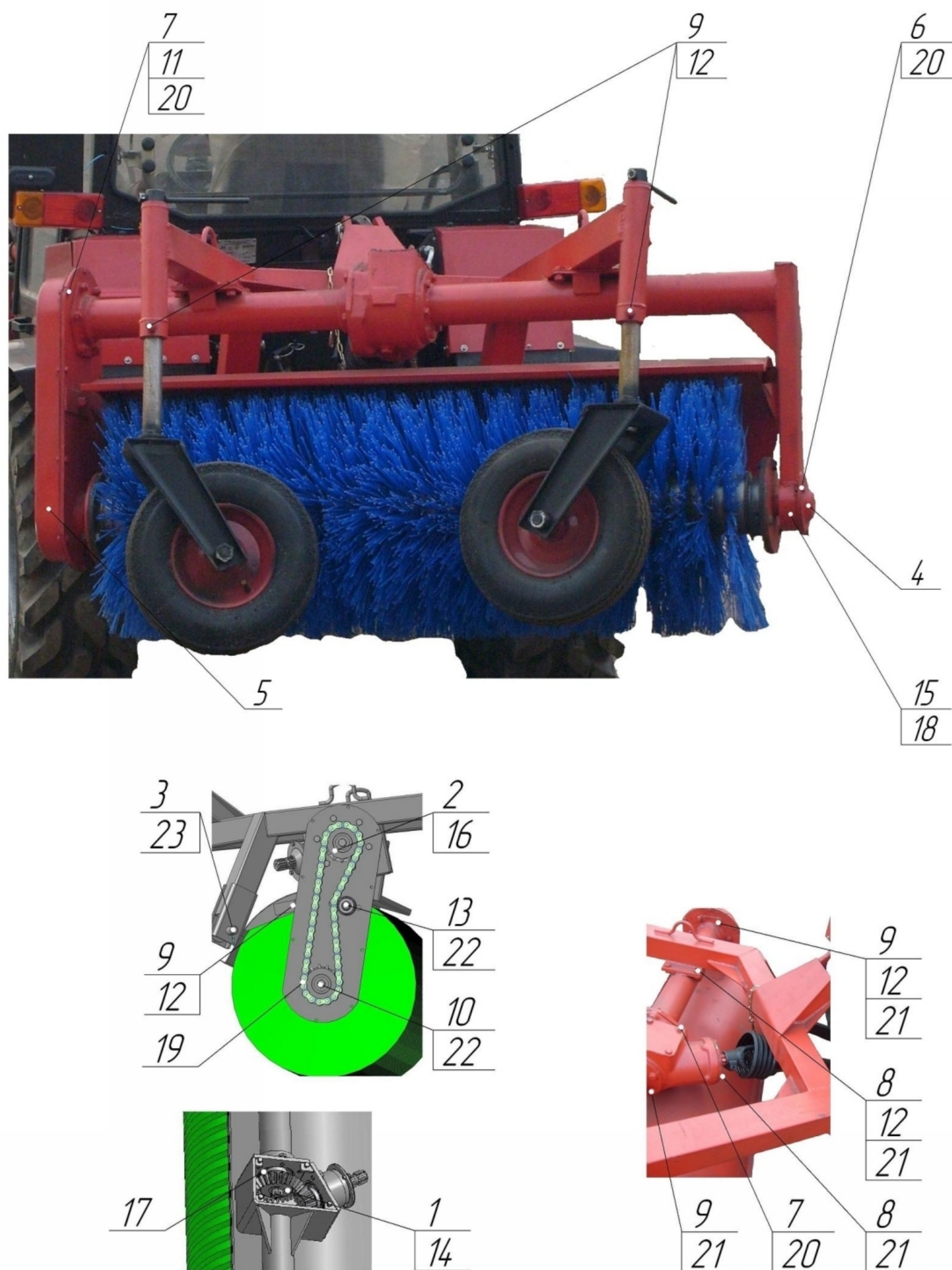


Рисунок 16. Оборудование щеточное УН-320.02

Таблица 15. Комплектующие и запасные части к Оборудованию щеточному УН-320.02

Позиция	Наименование	Номер	Кол-во в узле	Примечания
1	2	3	4	5
1	Шестерня	УМДУ-80/82.02.002	1	ТО
2	Звездочка	УМДУ-80/82.02.13	2	ТО
3	Палец	УМДУ-80/82.02.010	2	Оцинкование
4	Чашка	УМДУ-80/82.02.02.020	1	
5	Крышка корпуса цепной передачи	УМДУ-80/82.02.021	1	
6	Болт	M8X16	3	ГОСТ 7805-70
7	Болт	M8x20	14	ГОСТ 7805-70
8	Болт	M12x25	11	ГОСТ 7805-70
9	Болт	M12x35	16	ГОСТ 7805-70
10	Болт	M16X30	3	ГОСТ 7805-70
11	Гайка	M8	10	ГОСТ 5915-70
12	Гайка	M12	18	ГОСТ 5915-70
13	Гайка	M16	1	ГОСТ 5915-70
14	Гайка шлицевая	УМДУ-80/82.02.011	1	
15	Манжета	1.2-40x60-1	2	ГОСТ 8752-79
16	Подшипник	308 (или 6308z)	1	ГОСТ 7242-81
17	Подшипник	7608	1	ГОСТ 27365-87
18	Подшипник	1308	2	ГОСТ 28428-90
19	Цепь	ПР-25,4	1,27	
20	Шайба	8 65Г	17	ГОСТ 6402-70
21	Шайба	12 65Г	22	ГОСТ 6402-70
22	Шайба	16 65Г	4	ГОСТ 6402-70
23	Шплинт	4X40	2	ГОСТ 393-70