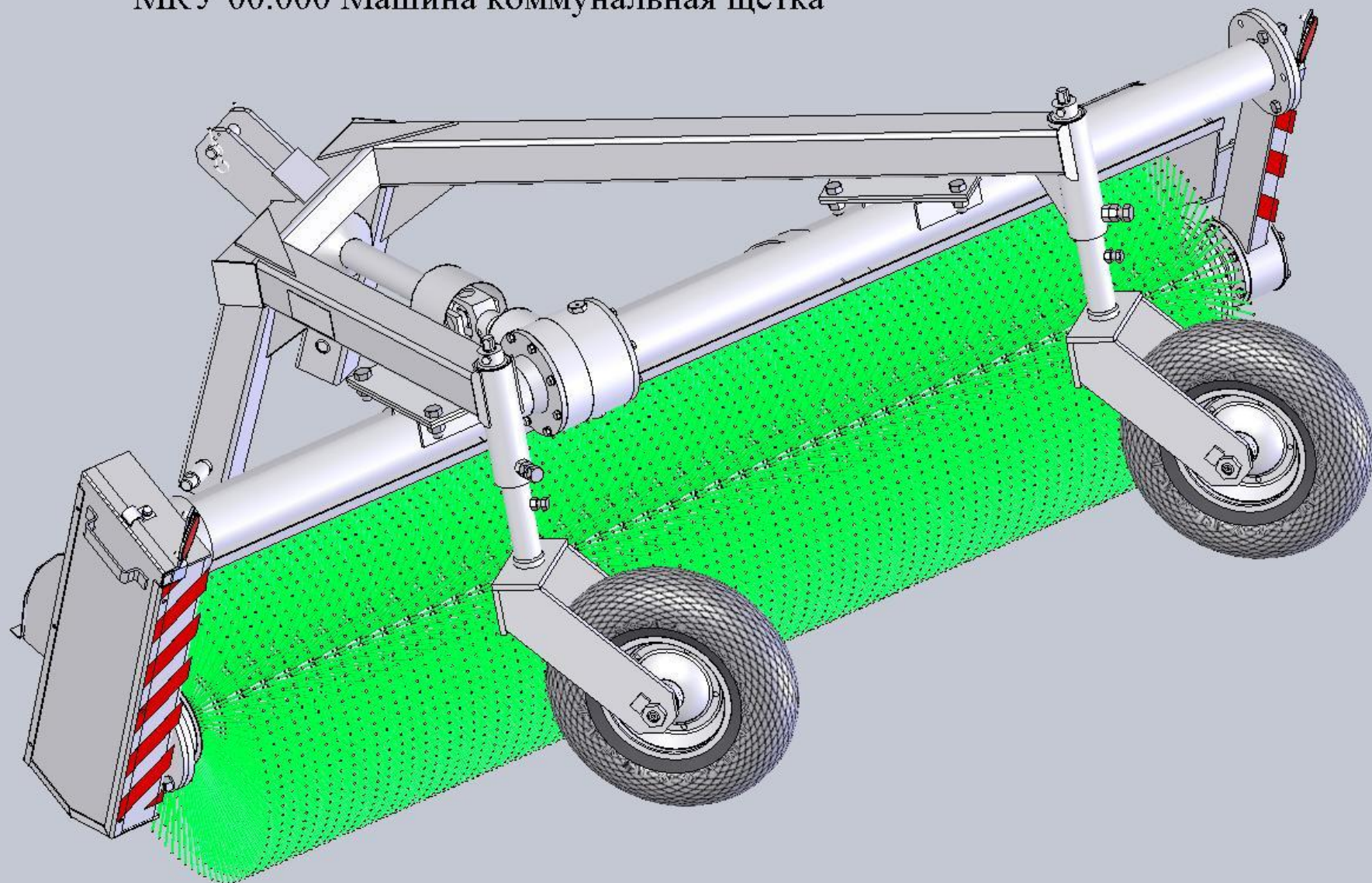
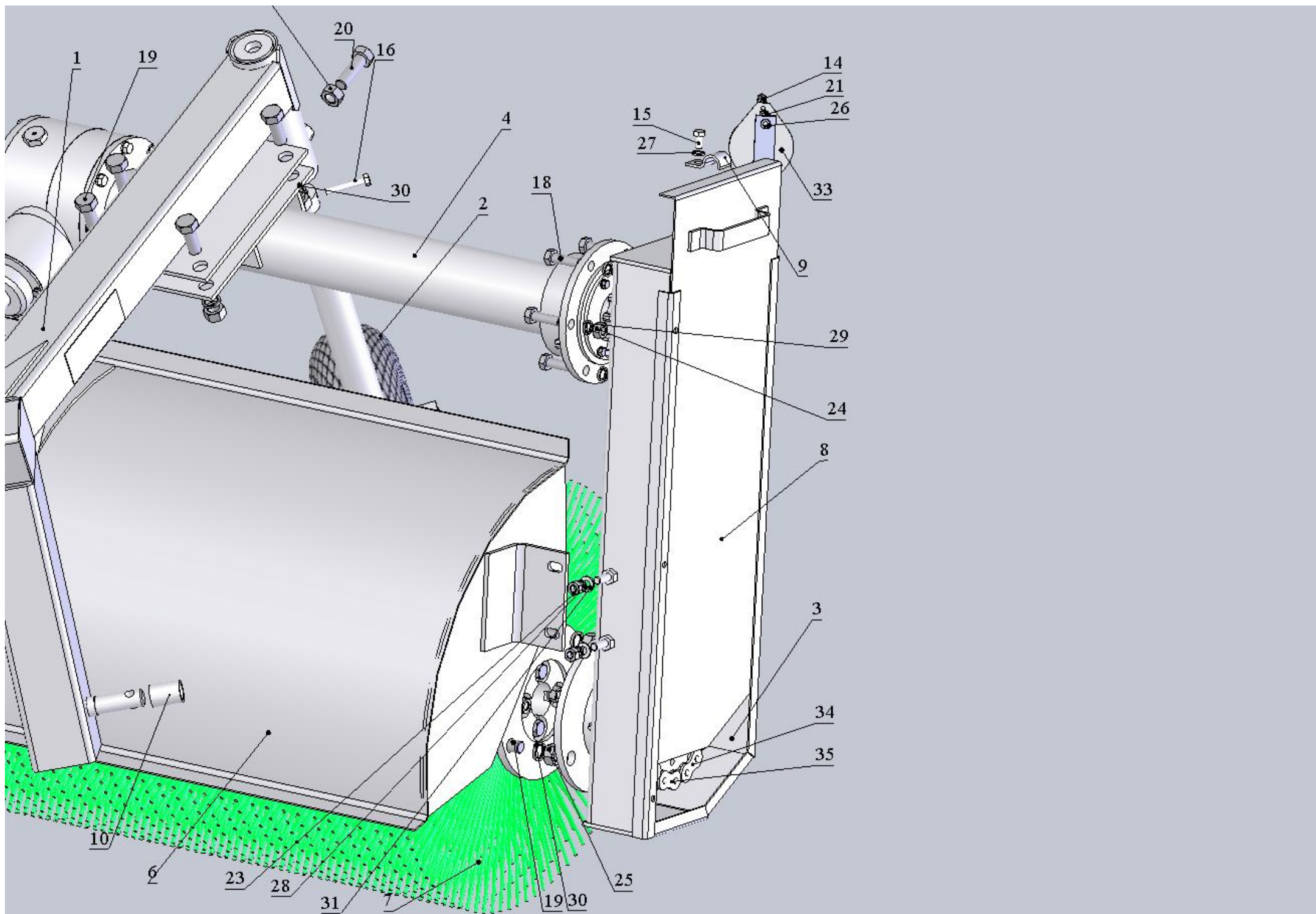
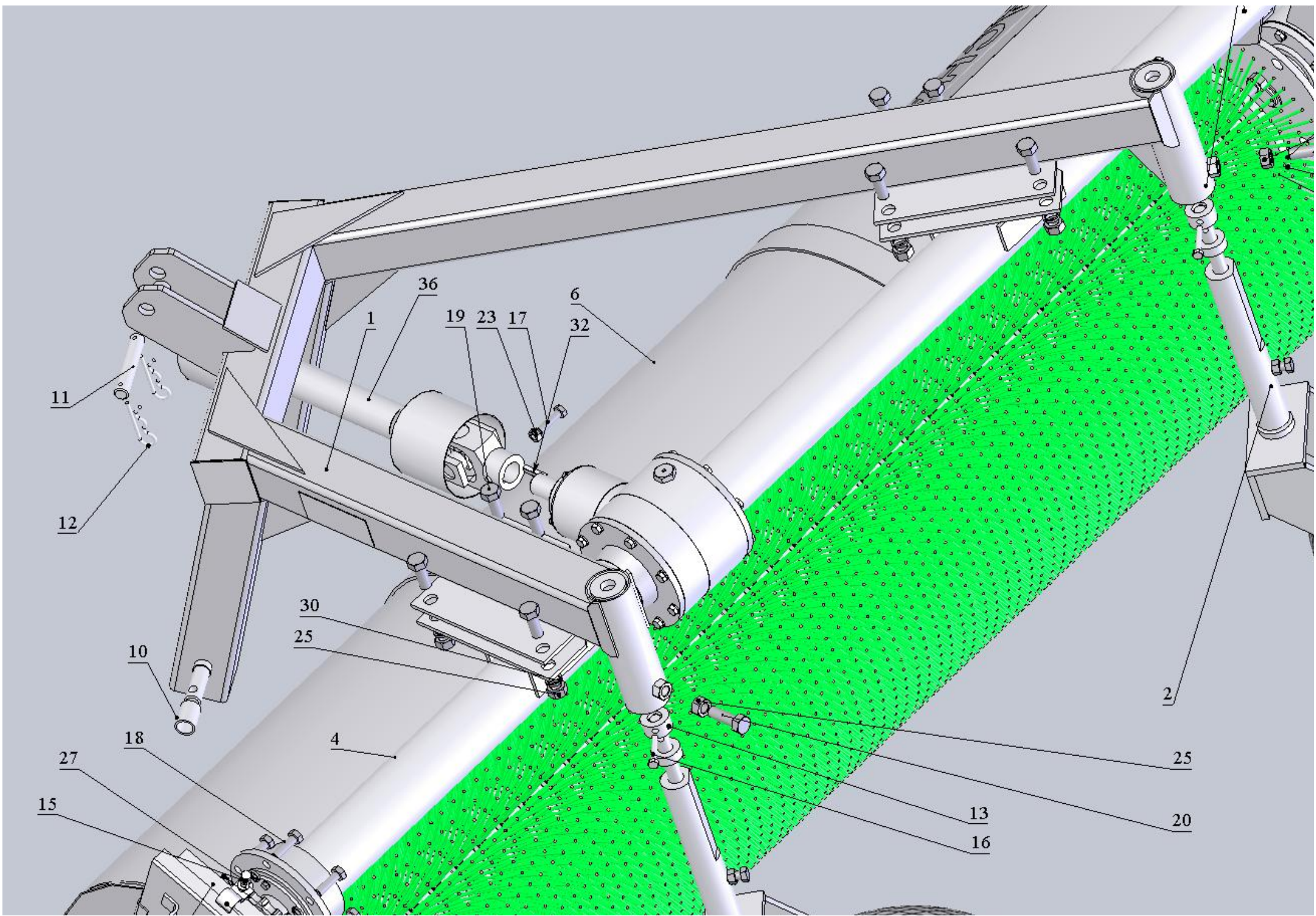


МКУ 00.000 Машина коммунальная щетка







11

12

10

18

27

15

30

25

4

36

1

19

23

17

6

32

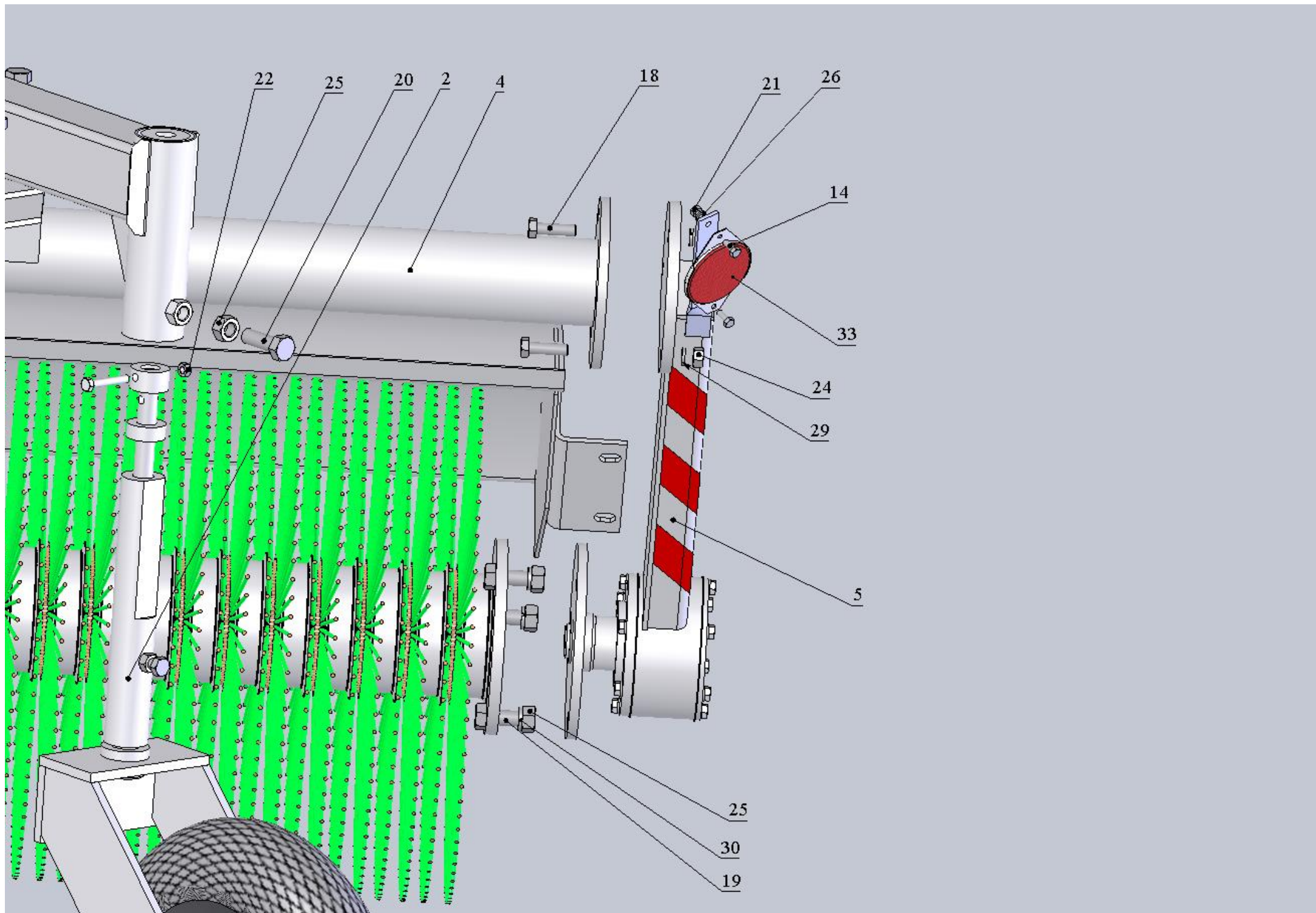
2

25

20

13

16



МКУ 00.000 Машина коммунальная щетка

Номер рисунка	Номер позиции	Обозначение	Наименование сборочных единиц, деталей	Количество, шт
	1	МКУ 01.000	Рама	1
	2	МКУ 03.000А	Колесо опорное	2
	3	МК 06.00.100УН	Корпус в сборе	1
	4	МКУ 02.000	Балка приводная	1
	5	МК 05.00.000	Опора	1
	6	МК454.05.000	Кожух щетки	1
	7	МК 07.00.000	Щетка	1
	8	МКЩ-1,5.03.050	Крышка корпуса	1
	9	КУН 01.426	Планка	1
	10	МК 454.00.803М	Втулка	2
	11	МК 454.00.603М	Ось	1
	12	КУН 00.623Б	Шплинт пружинный	2
	13	К 02.604	Втулка	2
	14	М6-6gx16.58.019 ГОСТ 7798-70	Болт	4
	15	М8-6gx16.58.019 ГОСТ 7798-70	Болт	1
	16	М8-6gx50.58.019 ГОСТ 7798-70	Болт	2
	17	М10-6gx40.58.019 ГОСТ 7798-70	Болт	1
	18	М12-6gx40.58.019 ГОСТ 7798-70	Болт	9
	19	М16-6gx40.58.019 ГОСТ 7798-70	Болт	14
	20	М16-6gx50.58.019 ГОСТ 7798-70	Болт	2
	21	М6-6Н.5.019 ГОСТ 5915-70	Гайка	4
	22	М8-6Н.5.019 ГОСТ 5915-70	Гайка	2
	23	М10-6Н.5.019 ГОСТ 5915-70	Гайка	5
	24	М12-6Н.5.019 ГОСТ 5915-70	Гайка	9
	25	М16-6Н.5.019 ГОСТ 5915-70	Гайка	16
	26	6.65Г.019 ГОСТ 6402-70	Шайба	4
	27	8.65Г.019 ГОСТ 6402-70	Шайба	1

	28	10.65Г.019 ГОСТ 6402-70	Шайба	4
	29	12.65Г.019 ГОСТ 6402-70	Шайба	9
	30	16.65Г.019 ГОСТ 6402-70	Шайба	14
	31	А10.01.08кп.019 ГОСТ 11371-78	Шайба	4
	32	2-8x7x40 ГОСТ 23360-78	Шпонка	1
	33	ФП 310Е ТУ 37.003.079-80	Световозвращатель	2
	34	Пр-25.4-6000 ГОСТ 13568 n=55	Цепь (L=1397мм)	1
	35	С-Пр-25.4-6000 ГОСТ 13568-75	Звено	1
		Различие исполнений на трактора МТЗ; TS-454		
	36	10.016.2000-20.04	Вал карданный	1
		Различие исполнений на трактор Jm-454		
	10	МК454.00.803 Jm	Втулка	2
	36	10.016.2000-20.04	Вал карданный	1