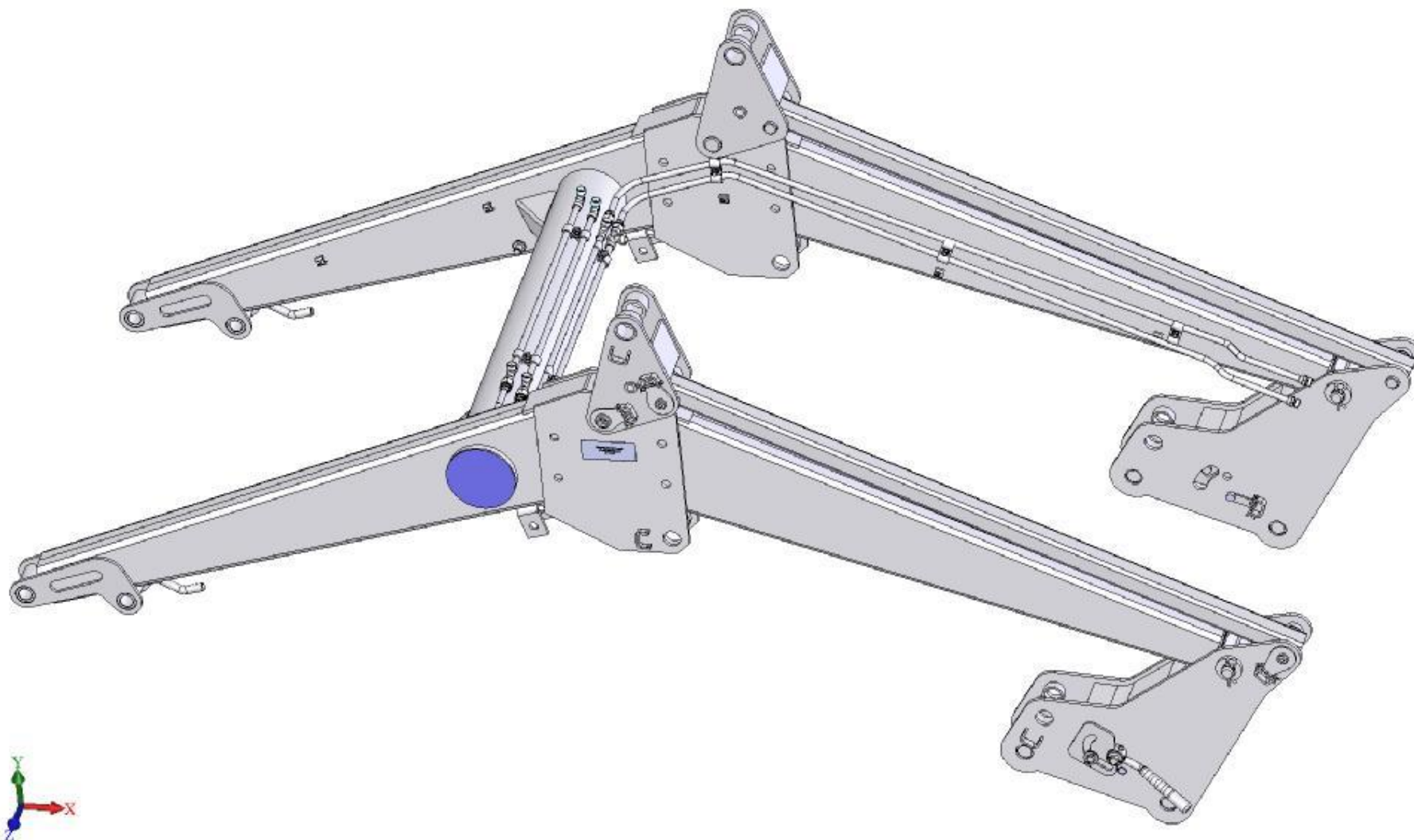
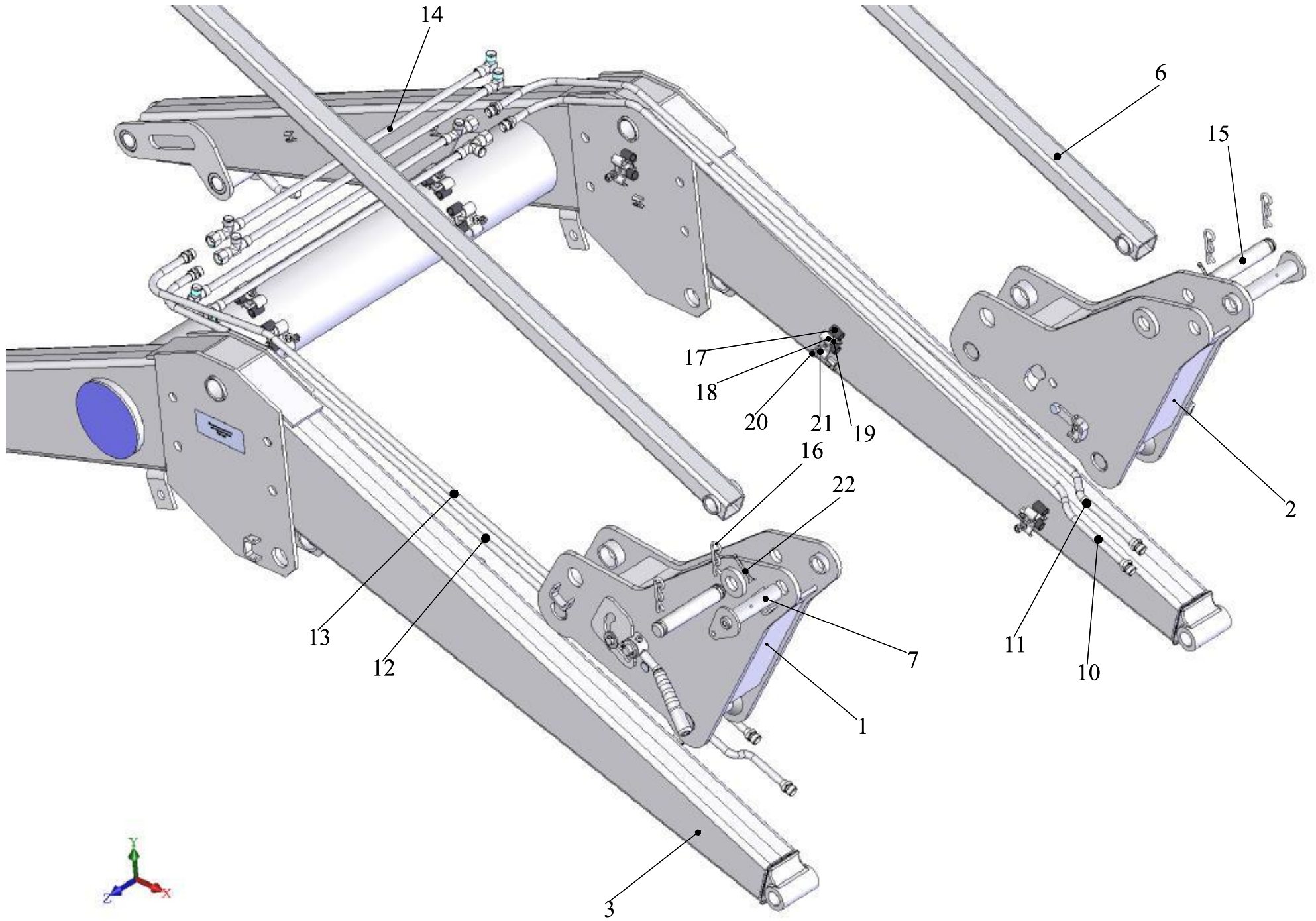
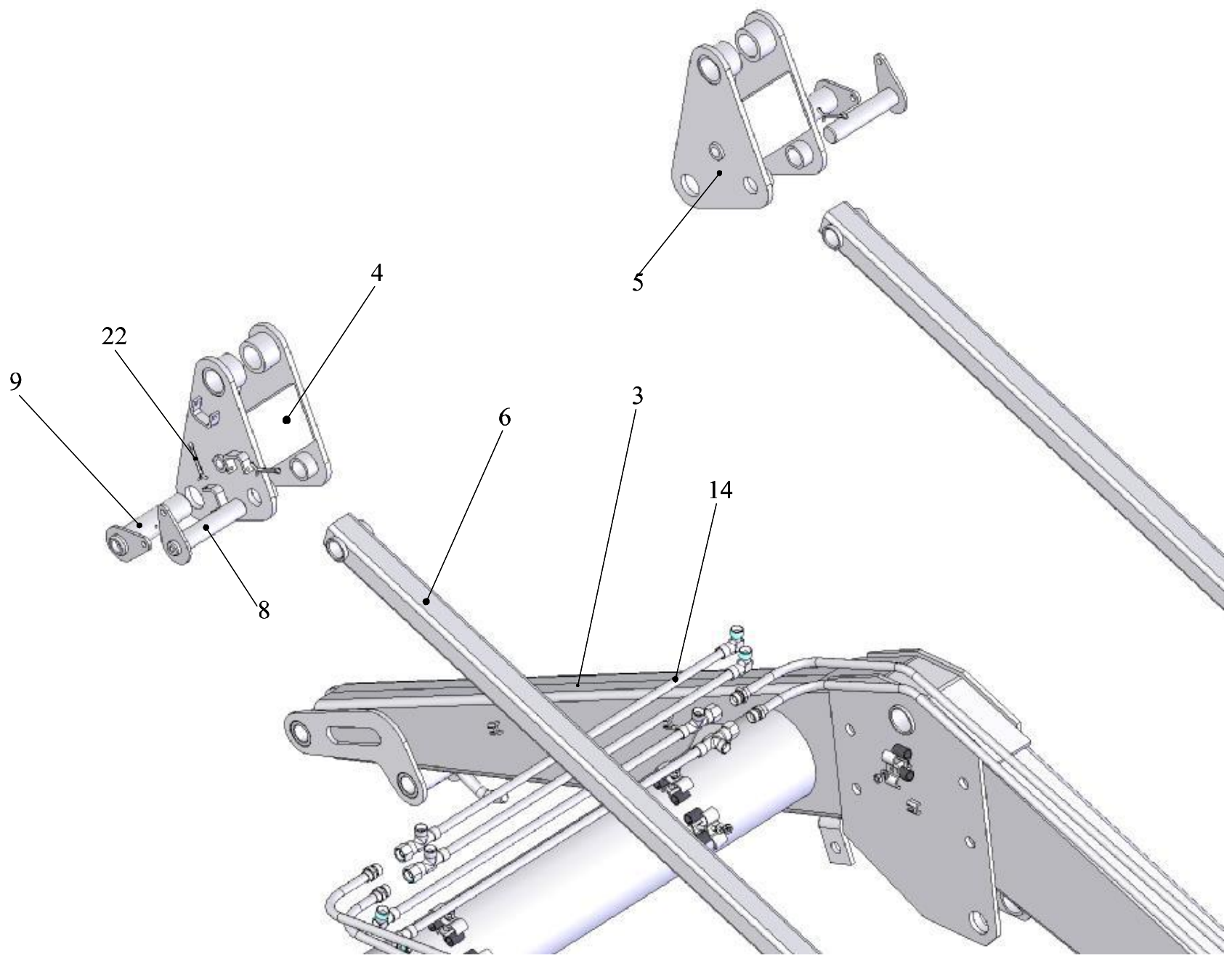
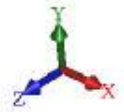


ПБМ 1200.01.000 Рама подъема



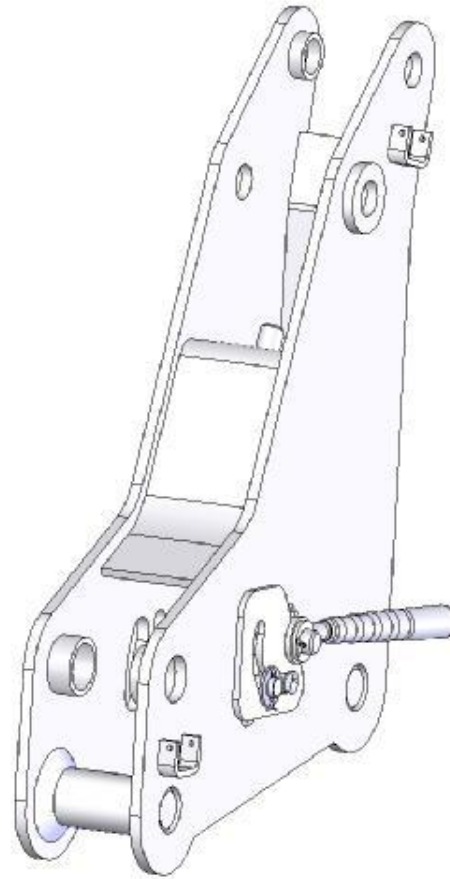


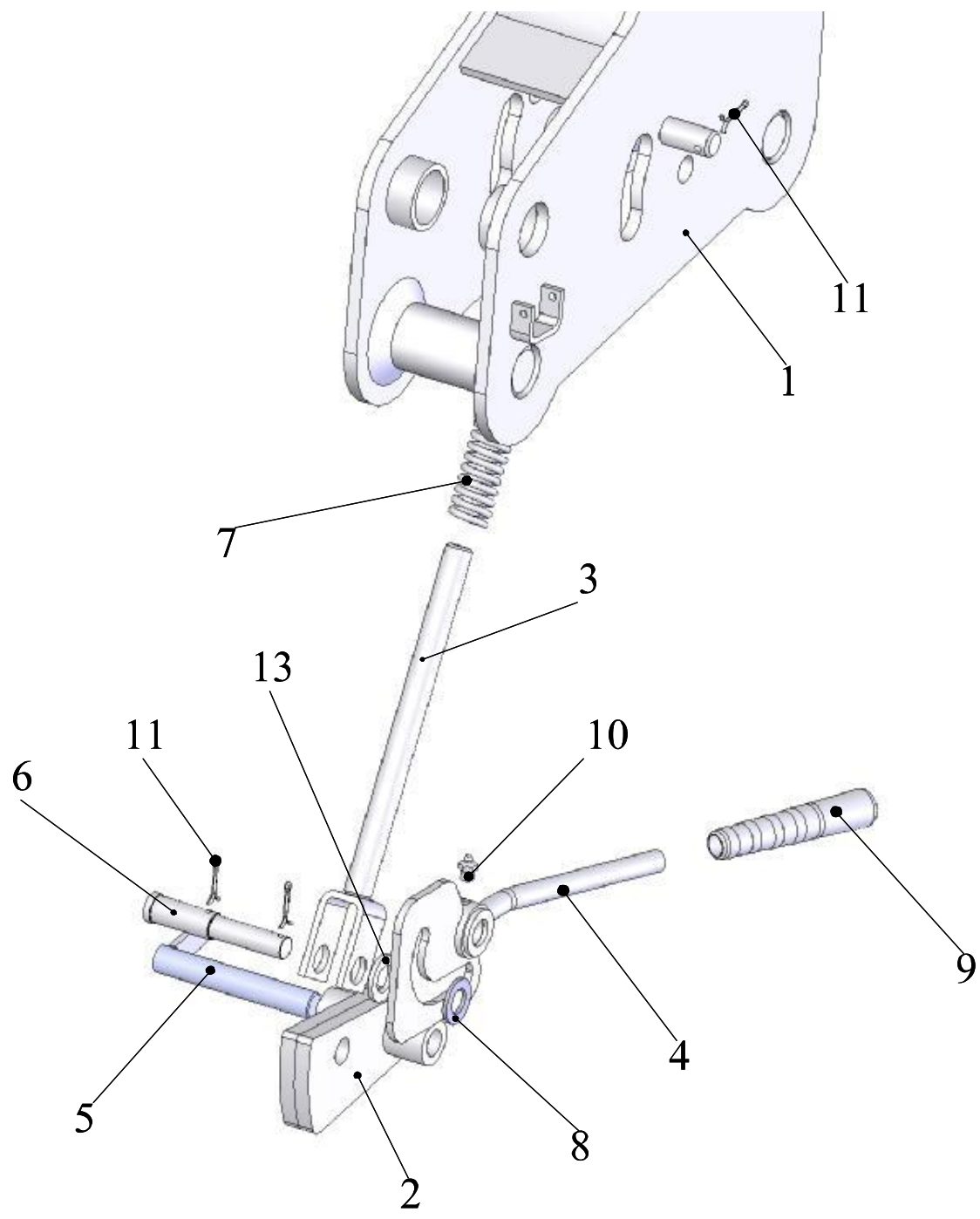


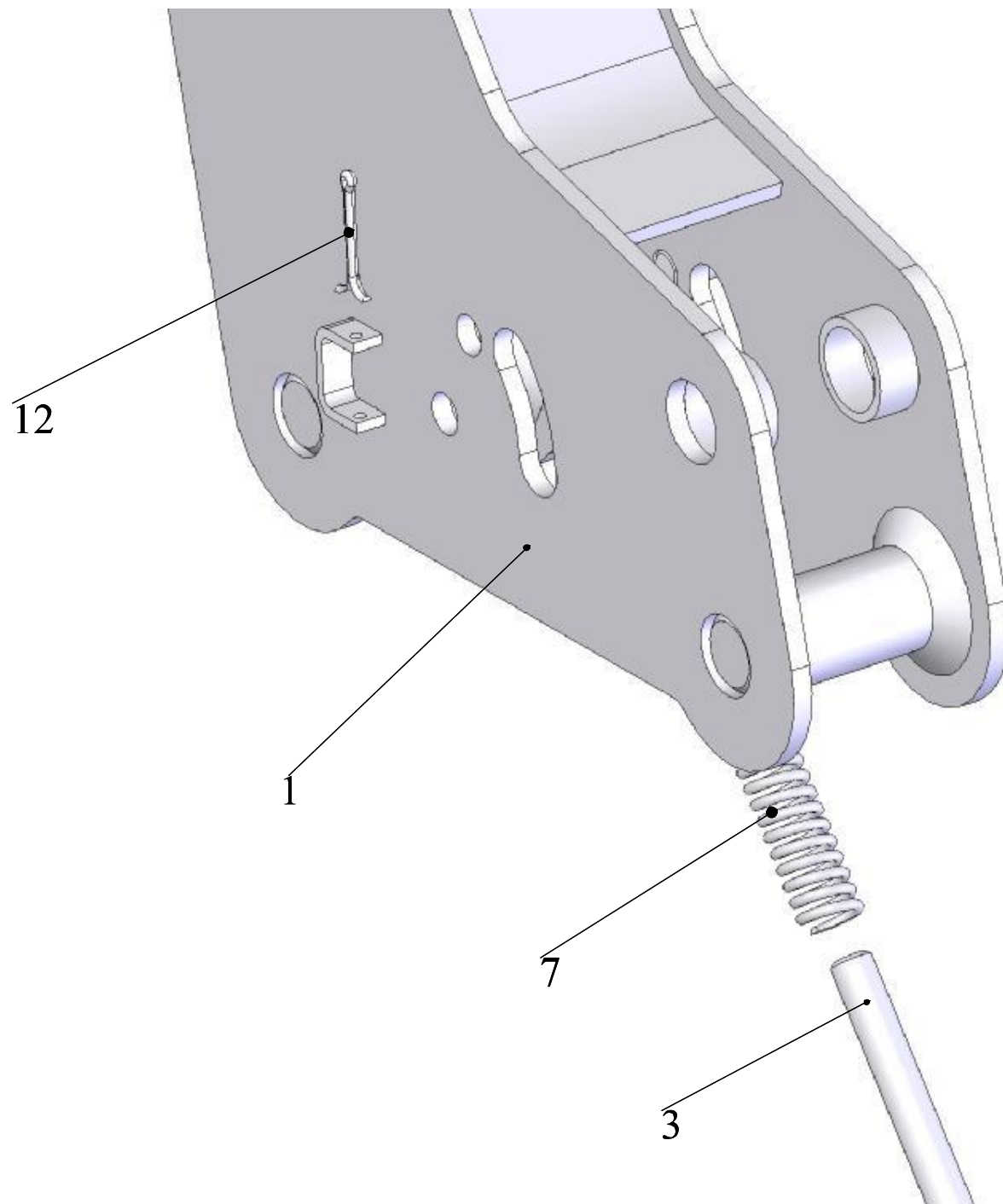
ПБМ 1200.01.000Л Рама подъема

Номер рисунка	Номер позиции	Обозначение	Наименование сборочных единиц, деталей	Количество, шт.
	1	ПБМ 1200.01.020	Кронштейн	1
	2	ПБМ 1200.01.020-01	Кронштейн	1
	3	ПБМ 1200.01.070Л	Рама подъема	1
	4	ПБМ 1200.01.300	Кронштейн	1
	5	ПБМ 1200.01.300-01	Кронштейн	1
	6	ПБМ 1200.01.310	Тяга	2
	7	ПБМ 1200.01.410	Ось	2
	8	ПБМ 1200.01.410-01	Ось	2
	9	ПБМ 1200.01.420	Ось	2
	10	ПБМ 1200.01.080	Трубопровод	1
	11	ПБМ 1200.01.090	Трубопровод	1
	12	ПБМ 1200.01.100	Трубопровод	1
	13	ПБМ 1200.01.110	Трубопровод	1
	14	ПБМ 1200.01.120	Трубопровод	4
	15	СНУ-550.00.603	Ось	2
	16	КУН 00.623Б	Шплинт пружинный	4
	17	КУН 01.003	Прокладка	20
	18	КУН 01.425	Планка	10
	19	М8-6gx20.58.019 ГОСТ 7798-70	Болт	10
	20	М8-6Н.5.019 ГОСТ 5915-70	Гайка	10
	21	8.65Г.019 ГОСТ 6402-70	Шайба	10
	22	5x63 ГОСТ 397-79	Шплинт	6

ПБМ 1200.01.020/-01 Кронштейн



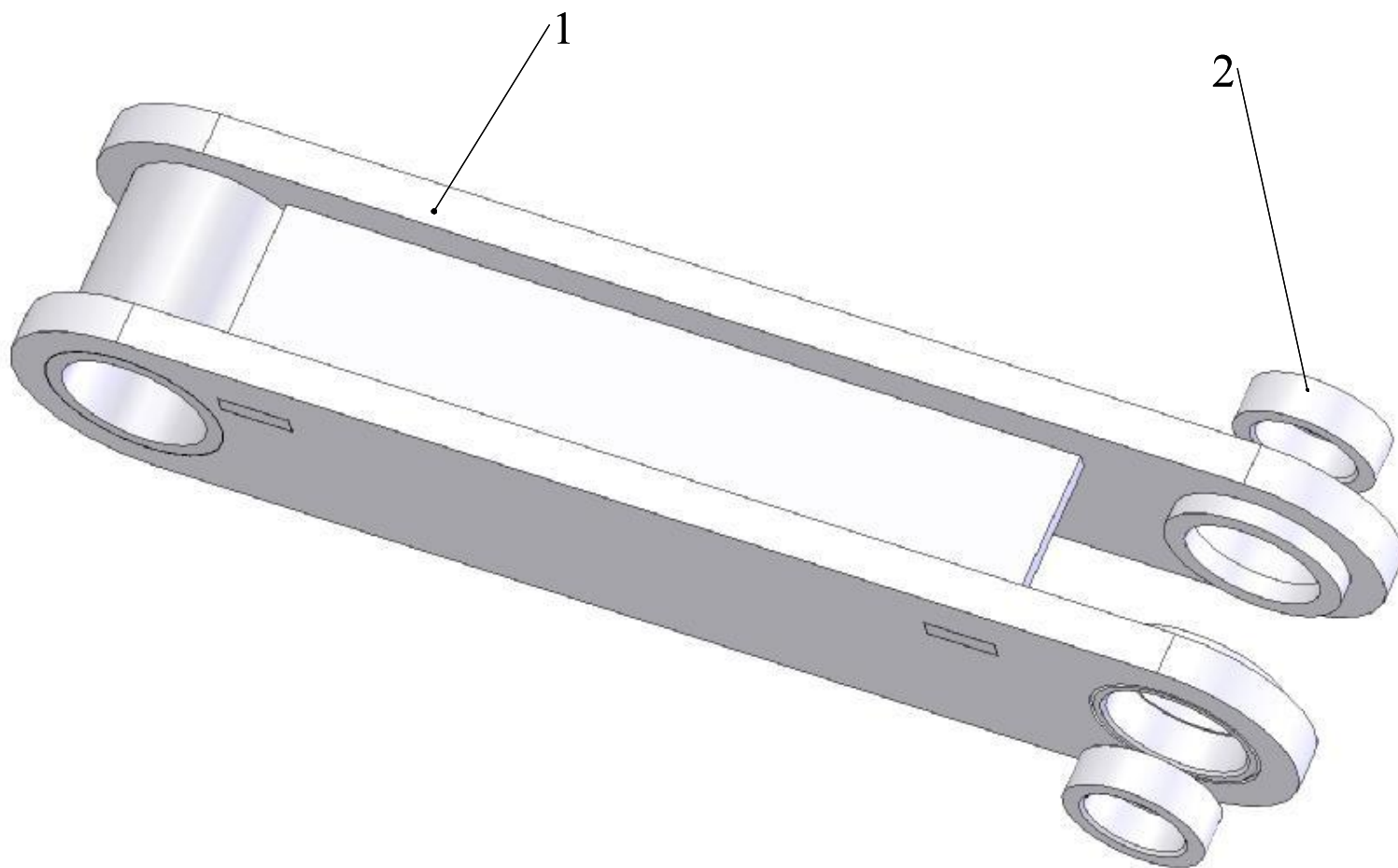




ПБМ 1200.01.020/-01 Кронштейн

Номер рисунка	Номер позиции	Обозначение	Наименование сборочных единиц, деталей	Количество, шт.
	1	ПБМ 1200.01.140/-01	Кронштейн	1
	2	ПБМ 1200.01.150	Фиксатор	1
	3	ПБМ 1200.01.160	Тяга	1
	4	ПБМ 1200.01.170/-01	Фиксатор	1
	5	ПБМ 1200.01.400	Ось	1
	6	ПБМ 1200.01.607	Ось	1
	7	ПБМ 1200.01.810	Пружина	1
	8	ПКУ-0,8.01.416	Шайба	2
	9	БД 07.002	Ручка	1
	10	1.2Ц6 ГОСТ 19853-74	Пресс-масленка	1
	11	3,2x40.019 ГОСТ 397-79	Шплинт	3
	12	5x63.019 ГОСТ 397-79	Шплинт	1
	13	A18.01.08кп.019 ГОСТ 11371-78	Шайба	1

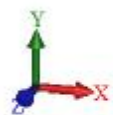
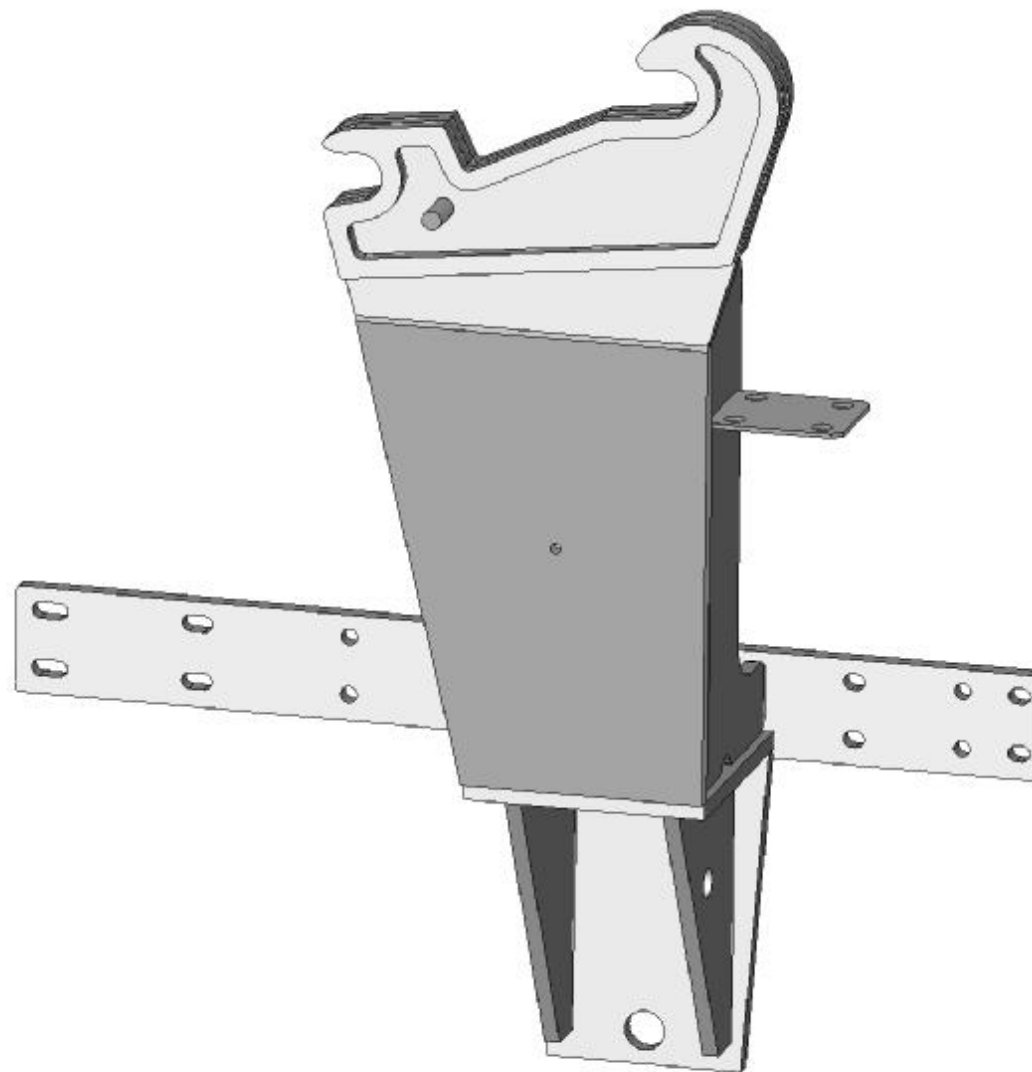
ПБМ 1200.01.900Л Кронштейн



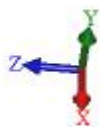
ПБМ 1200.01.900Л Кронштейн

Номер рисунка	Номер позиции	Обозначение	Наименование сборочных единиц, деталей	Количество, шт.
	1	ПБМ 1200.01.930Л	Кронштейн	1
	2	ПБМ 1200.01.002	Втулка	2

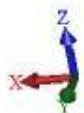
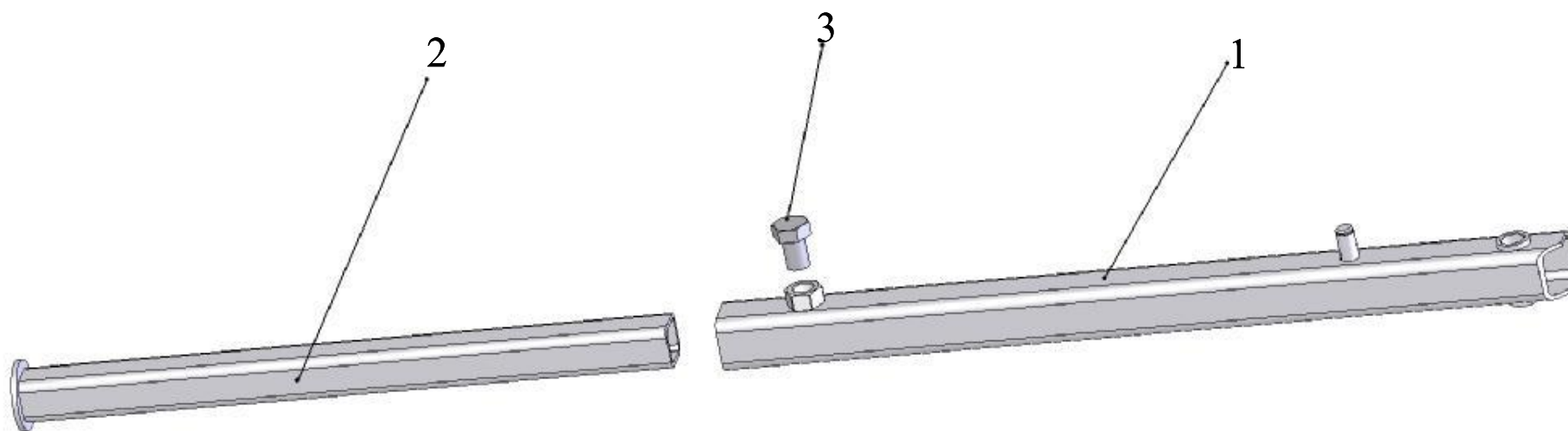
ПБМ 1200.02.000Л/-01Л Панель навески



ПБМ 1200.04.000 Тяга разгружающая



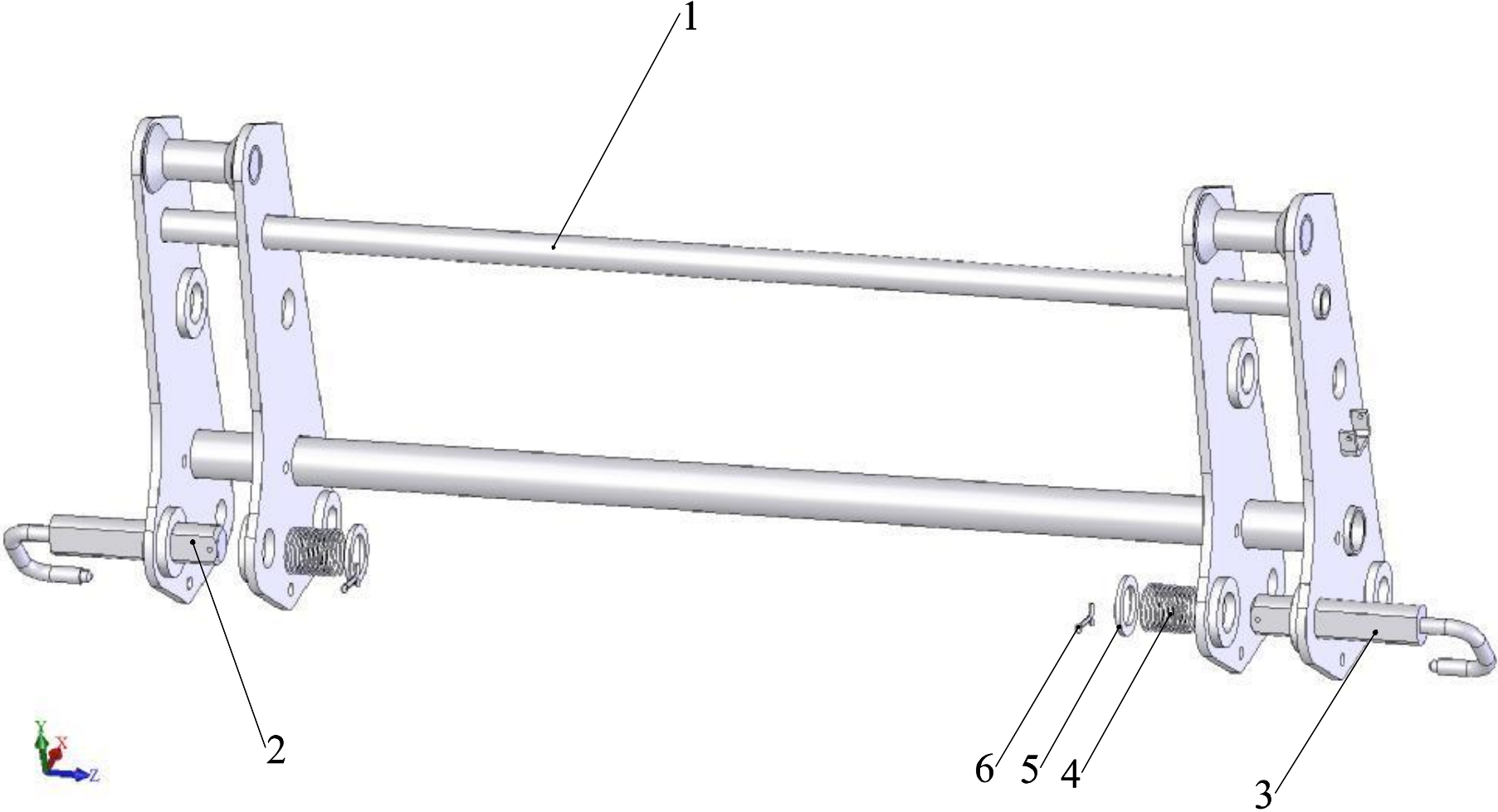
ПБМ 1200.05.000/-01 Опора



ПБМ 1200.05.000/-01 Опора

Номер рисунка	Номер позиции	Обозначение	Наименование сборочных единиц, деталей	Количество, шт.
	1	ПБМ 1200.05.010/-01	Труба	1
	2	ПБМ 1200.05.020	Труба	1
	3	M20x30.58.35.019 ГОСТ 7798-70	Болт	1

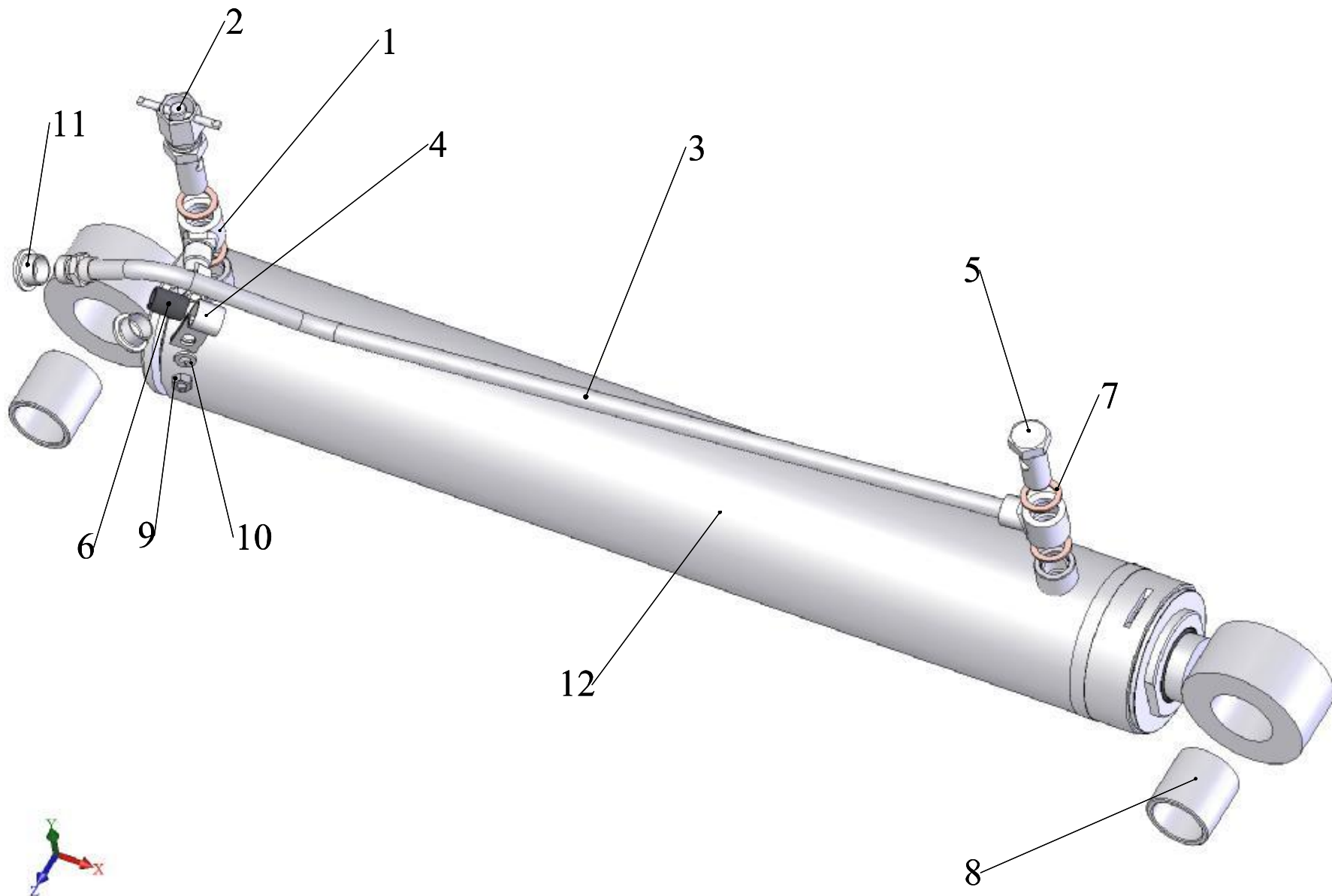
ПБМ 1200.06.000Л Захват рабочих органов



ПБМ 1200.06.000Л Захват рабочих органов

Номер рисунка	Номер позиции	Обозначение	Наименование сборочных единиц, деталей	Количество, шт.
	1	ПБМ 1200.06.010Л	Рамка	1
	2	ПБМ 1200.06.020	Фиксатор	1
	3	ПБМ 1200.06.020-01	Фиксатор	1
	4	ПБМ 1200.06.604	Пружина	2
	5	КУН 02.409	Шайба	2
	6	5x45 ГОСТ 397-79	Шплинт	2

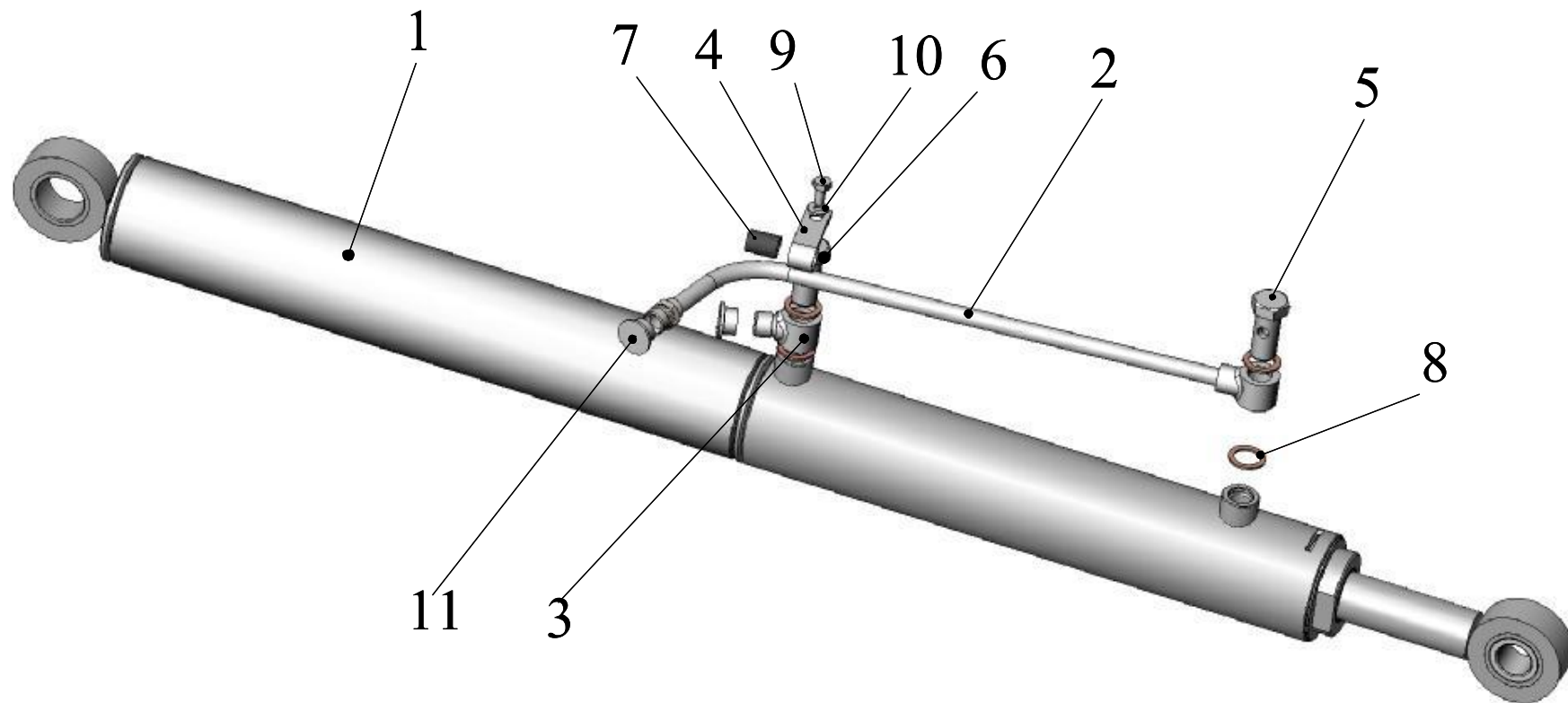
ПБМ 1200.08.000/-01 Гидроцилиндр



ПБМ 1200.08.000/-01 Гидроцилиндр

Номер рисунка	Номер позиции	Обозначение	Наименование сборочных единиц, деталей	Количество, шт.
	1	КУН 01.270	Угольник накладной	1
	2	ПКУ-0,8.02.200	Вентиль	1
	3	КУН 01.700	Трубопровод	1
	4	КУН 01.408	Петля	1
	5	КУН 01.603	Болт специальный	1
	6	КУН 01.003	Прокладка	1
	7	КУН 01.007	Шайба	4
	8	ПБМ 1200.08.012	Втулка	2
	9	М8-6Н.5.019 ГОСТ 5915-70	Гайка	1
	10	8.65Г.019 ГОСТ 6402-70	Шайба	1
	11	Н 036.121.001-05 (РТМ-А23.1.036-78)	Заглушка наружная	2
	12	ГЦ 100.50.630.000	Гидроцилиндр	1

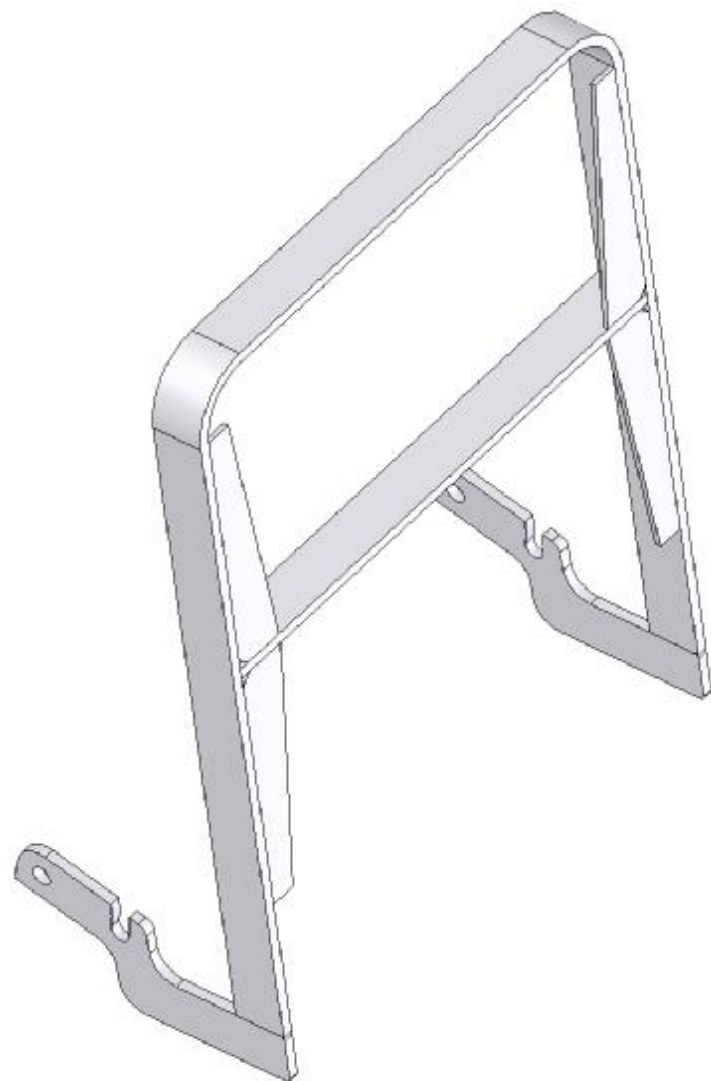
ПБМ 1200.09.000Л/-01Л Гидроцилиндр



ПБМ 1200.09.000Л/-01Л Гидроцилиндр

Номер рисунка	Номер позиции	Обозначение	Наименование сборочных единиц, деталей	Количество, шт.
	1	ПБМ 1200.09.100Л	Гидроцилиндр	1
	2	КУН 01.210	Трубопровод	1
	3	КУН 01.305	Штуцер накидной	1
	4	КУН 01.408	Петля	1
	5	КУН 01.603	Болт специальный	1
	6	КУН 01.604	Болт специальный	1
	7	КУН 01.003	Прокладка	1
	8	РСМ 10.09.01.007	Шайба	4
	9	M8-6gx16.58.019 ГОСТ 7798-70	Болт	1
	10	8.65Г.019 ГОСТ 6402-70	Шайба	1
	11	Н 036.121.001-05 (РТМ-А23.1.036-78)	Заглушка наружная	2

ПБМ 1200.10.000 Ограждение



ПБМ 1200.11.000 Кронштейн

