

**ОБОРУДОВАНИЕ ПОГРУЗОЧНОЕ
ПФН-700**

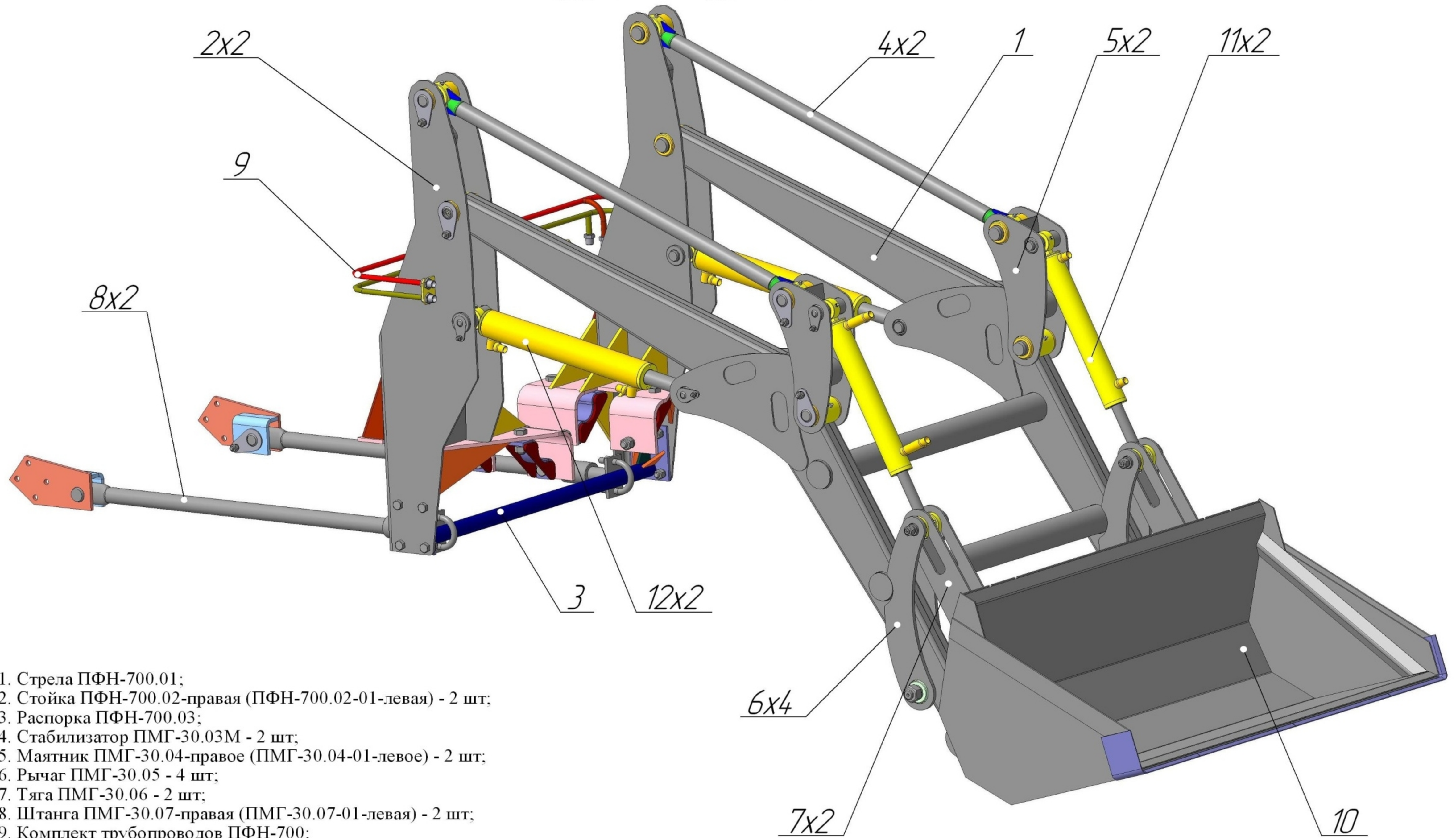
**КАТАЛОГ
КОМПЛЕКТУЮЩИХ И
ЗАПАСНЫХ ЧАСТЕЙ**

2011

СОДЕРЖАНИЕ

Оборудование погрузочное ПФН-700	3
(общий вид и основные узлы)	
Стрела ПФН-700.01	4
Стойка ПФН-700.02	4
Стабилизатор ПМГ-30.03М	5
Маятник ПМГ-30.04	5
Тяга ПМГ-30.06	6
Штанга ПМГ-30.07	6
Комплект трубопроводов ПФН-700	7
Гидроцилиндр ЦГ-ПМК-50.28.320.630-Е9-Р15	8
Гидроцилиндр ЦГ-ПМК-63.40.400.710-Ж3-УР15-01	8
Оборудование погрузочное ПФН-700	9
(комплектующие и запасные части)	
Сменный навесной инструмент Оборудования погрузочного ПФН-700	11
Отвал жесткий 1,8м ПФН-700.20	12
Отвал снежный г/п 1,8м ПФН-700.30	13

Оборудование погрузочное ПФН-700



1. Стрела ПФН-700.01;
2. Стойка ПФН-700.02-правая (ПФН-700.02-01-левая) - 2 шт;
3. Распорка ПФН-700.03;
4. Стабилизатор ПМГ-30.03М - 2 шт;
5. Маятник ПМГ-30.04-правое (ПМГ-30.04-01-левое) - 2 шт;
6. Рычаг ПМГ-30.05 - 4 шт;
7. Тяга ПМГ-30.06 - 2 шт;
8. Штанга ПМГ-30.07-правая (ПМГ-30.07-01-левая) - 2 шт;
9. Комплект трубопроводов ПФН-700;
10. Ковш 0,2м³ ПФН-700.10 (или любой навесной инструмент);
11. Гидроцилиндр ЦГ-ПМК-50.28.320.630-Е9-Р15 - 2 шт;
12. Гидроцилиндр ЦГ-ПМК-63.40.400.710-Ж3-УР15-01 - 2 шт.

**Рисунок 1. Общий вид и основные узлы Оборудования погрузочного ПФН-700
Устанавливается на базовое шасси - трактор "Т-30"**

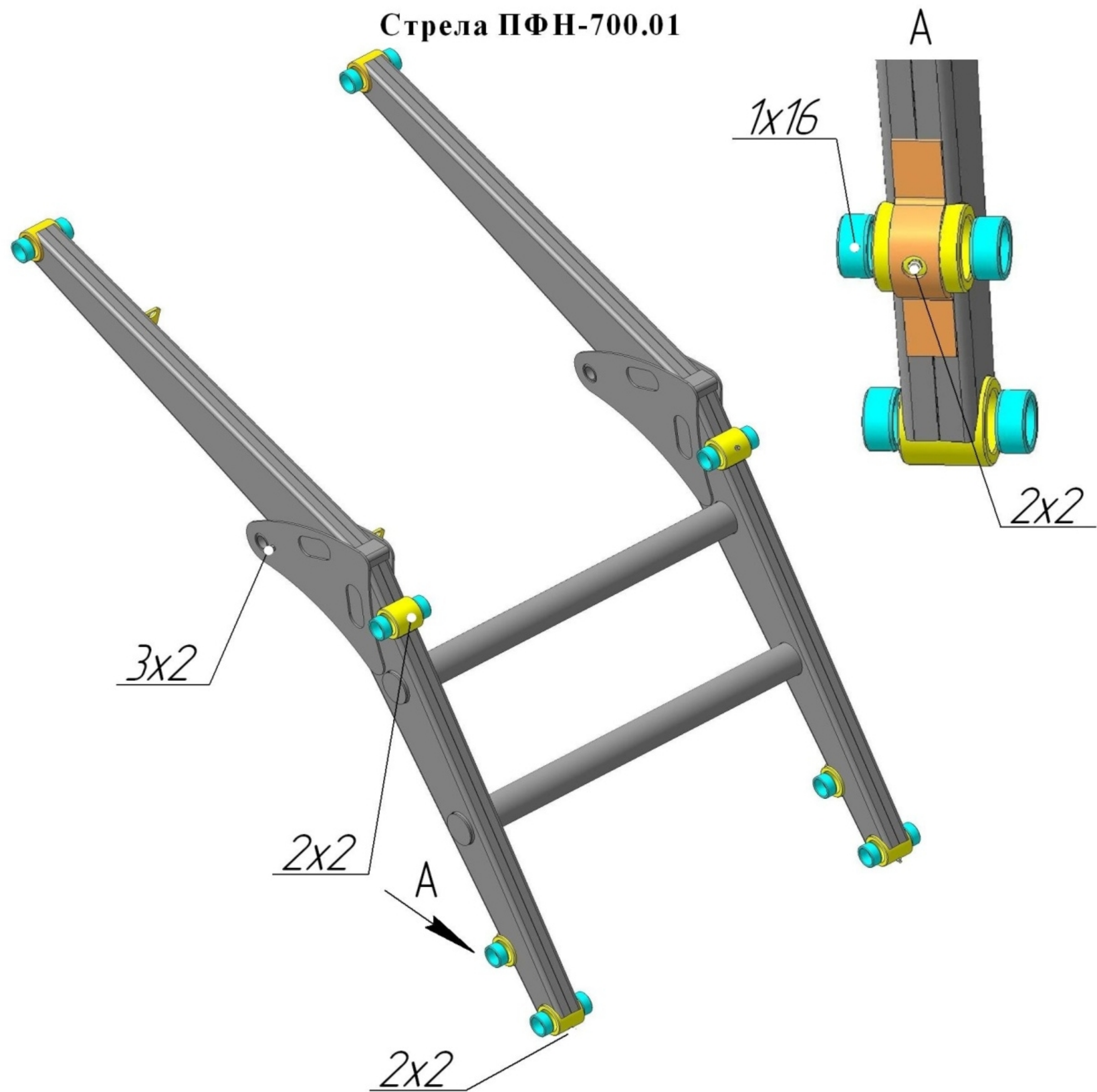


Рисунок 2. Стрела ПФН-700.01

Таблица 1. Комплектующие и запасные части к Стреле ПФН-700.01

Позиция	Наименование	Номер	Кол-во в узле	Примечания
1	2	3	4	5
1	Втулка	ВК-40.52.24	16	ТО
2	Масленка	1.2 Ц6 (М10х1)	6	ГОСТ 19853-74
3	Болт	М8х20	2	ГОСТ 7805-70

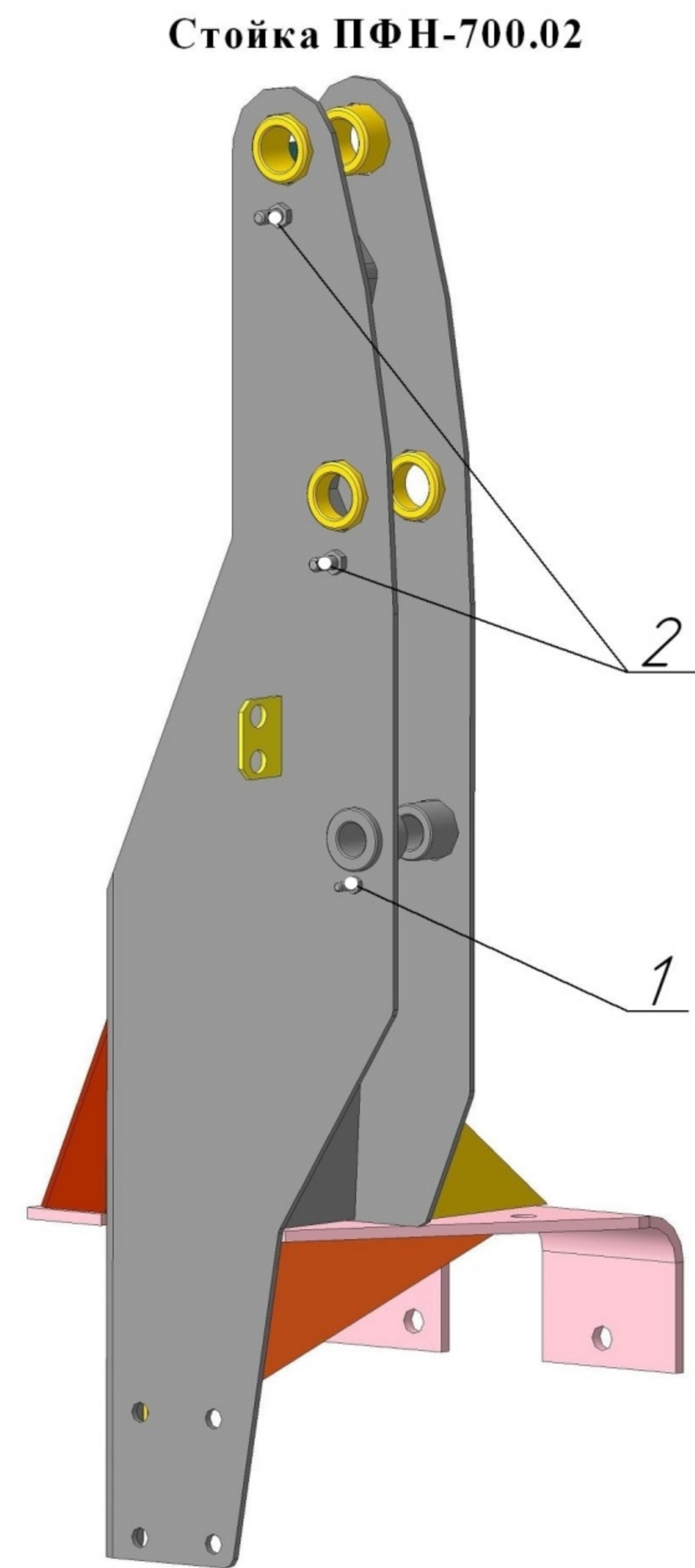


Рисунок 3. Стойка ПФН-700.02

Таблица 2. Комплектующие и запасные части к Стойке ПФН-700.02

Позиция	Наименование	Номер	Кол-во в узле	Примечания
1	2	3	4	5
1	Болт	М8х20	1	ГОСТ 7805-70
2	Болт	М12х25	2	ГОСТ 7805-70

Стабилизатор ПМГ-30.03М

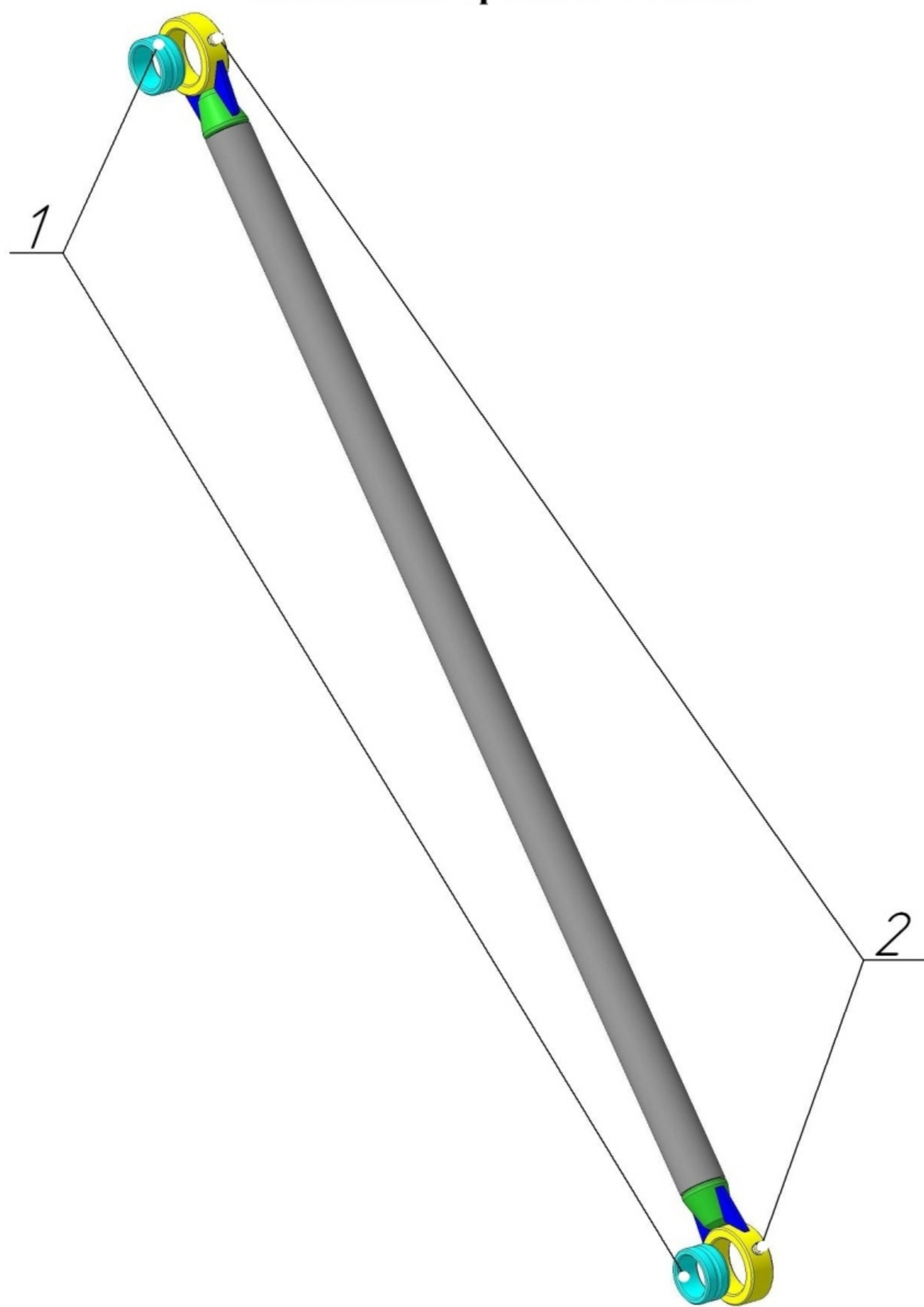


Рисунок 4. Стабилизатор ПМГ-30.03М

Таблица 3. Комплектующие и запасные части к Стабилизатору ПМГ-30.03М

Позиция	Наименование	Номер	Кол-во в узле	Примечания
1	2	3	4	5
1	Втулка	ВКМ-40.52.24	2	ГО
2	Масленка	1.2 Ц6 (М10х1)	2	ГОСТ 19853-74

Маятник ПМГ-30.04

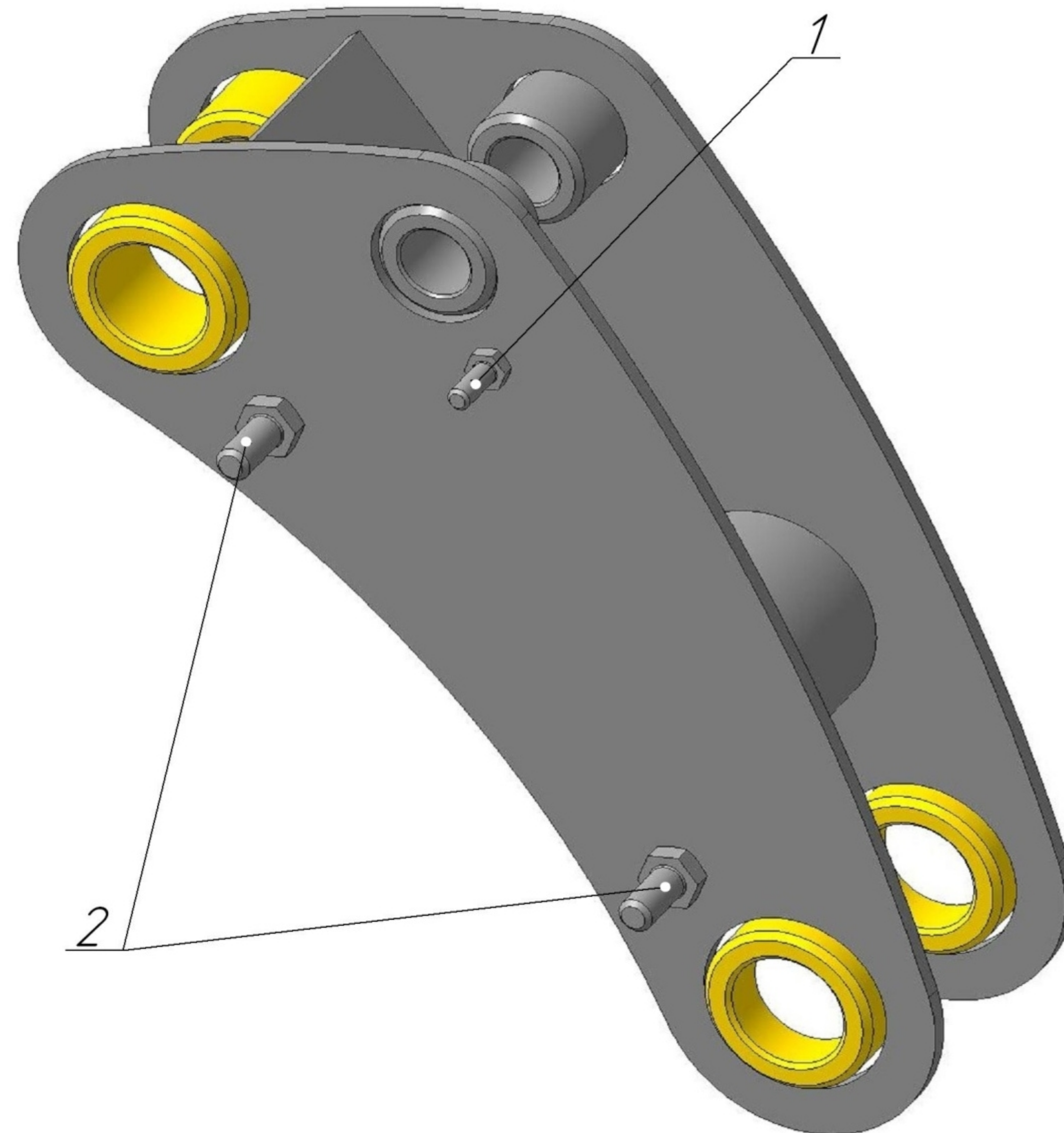


Рисунок 5. Маятник ПМГ-30.04

Таблица 4. Комплектующие и запасные части к Маятнику ПМГ-30.04

Позиция	Наименование	Номер	Кол-во в узле	Примечания
1	2	3	4	5
1	Болт	М8х20	1	ГОСТ 7805-70
2	Болт	М12х25	2	ГОСТ 7805-70

Тяга ПМГ-30.06

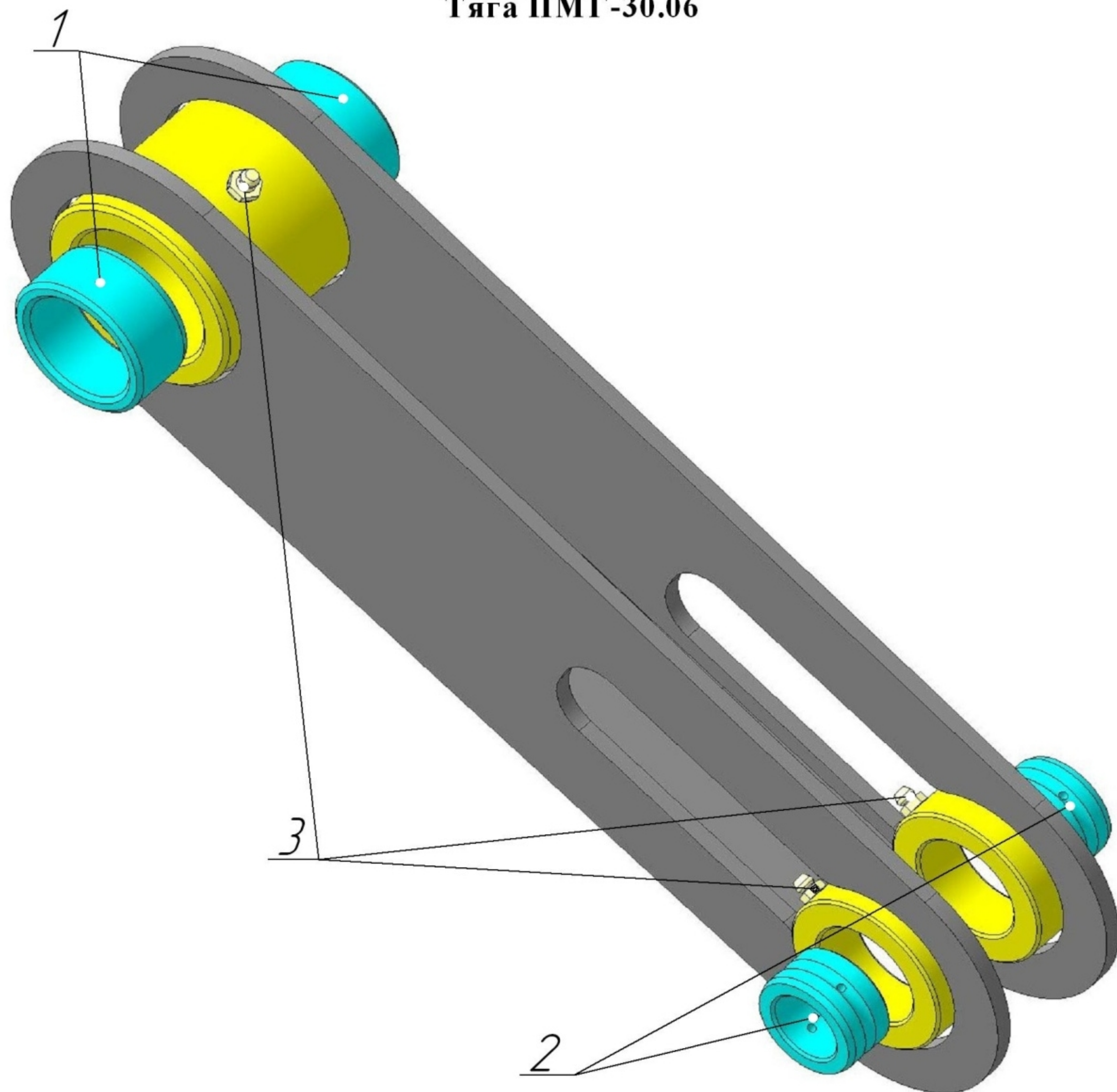


Рисунок 6. Тяга ПМГ-30.06

Таблица 5. Комплектующие и запасные части к Тяге ПМГ-30.06

Позиция	Наименование	Номер	Кол-во в узле	Примечания
1	2	3	4	5
1	Втулка	ВК-40.52.24	2	ТО
2	Втулка	ВКМ-25.38.20	2	ТО
3	Масленка	1.2 Ц6 (М10х1)	3	ГОСТ 19853-74

Штага Тяга ПМГ-30.06

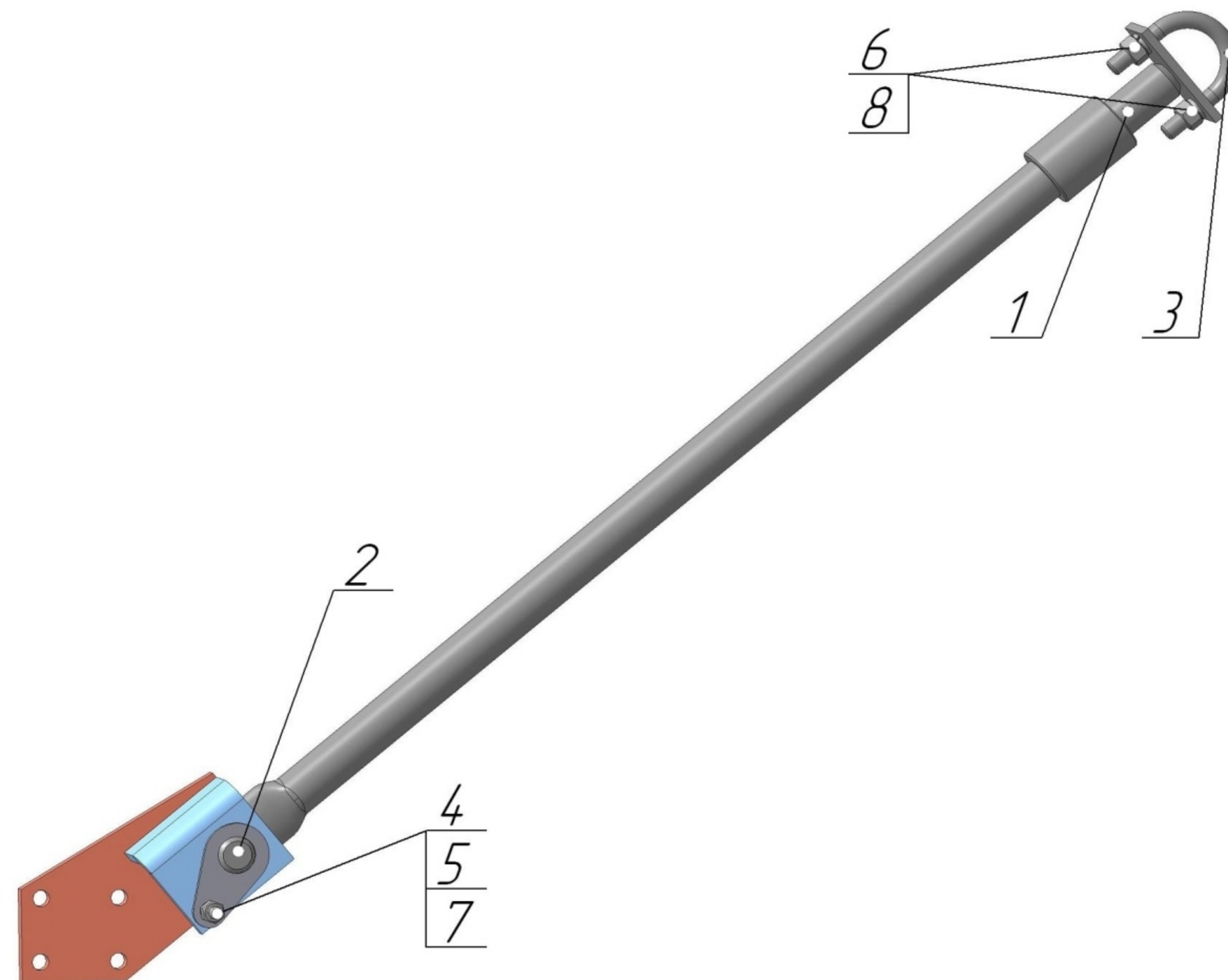


Рисунок 7. Штага ПМГ-30.07

Таблица 6. Комплектующие и запасные части к Штаге ПМГ-30.07

Позиция	Наименование	Номер	Кол-во в узле	Примечания
1	2	3	4	5
1	Винт	ПФН-100.18.01	1	
2	Палец	ПФН-100.18.04	1	
3	Хомут	ПФН-10.18.005	1	
4	Болт	М12Х25	1	ГОСТ 7805-70
5	Гайка	М12	1	ГОСТ 5915-70
6	Гайка	М16	2	ГОСТ 5915-70
7	Шайба	12 65Г (пружинная)	1	ГОСТ 6402-70
8	Шайба	16 65Г (пружинная)	2	ГОСТ 6402-70

Комплект трубопроводов ПФН-500

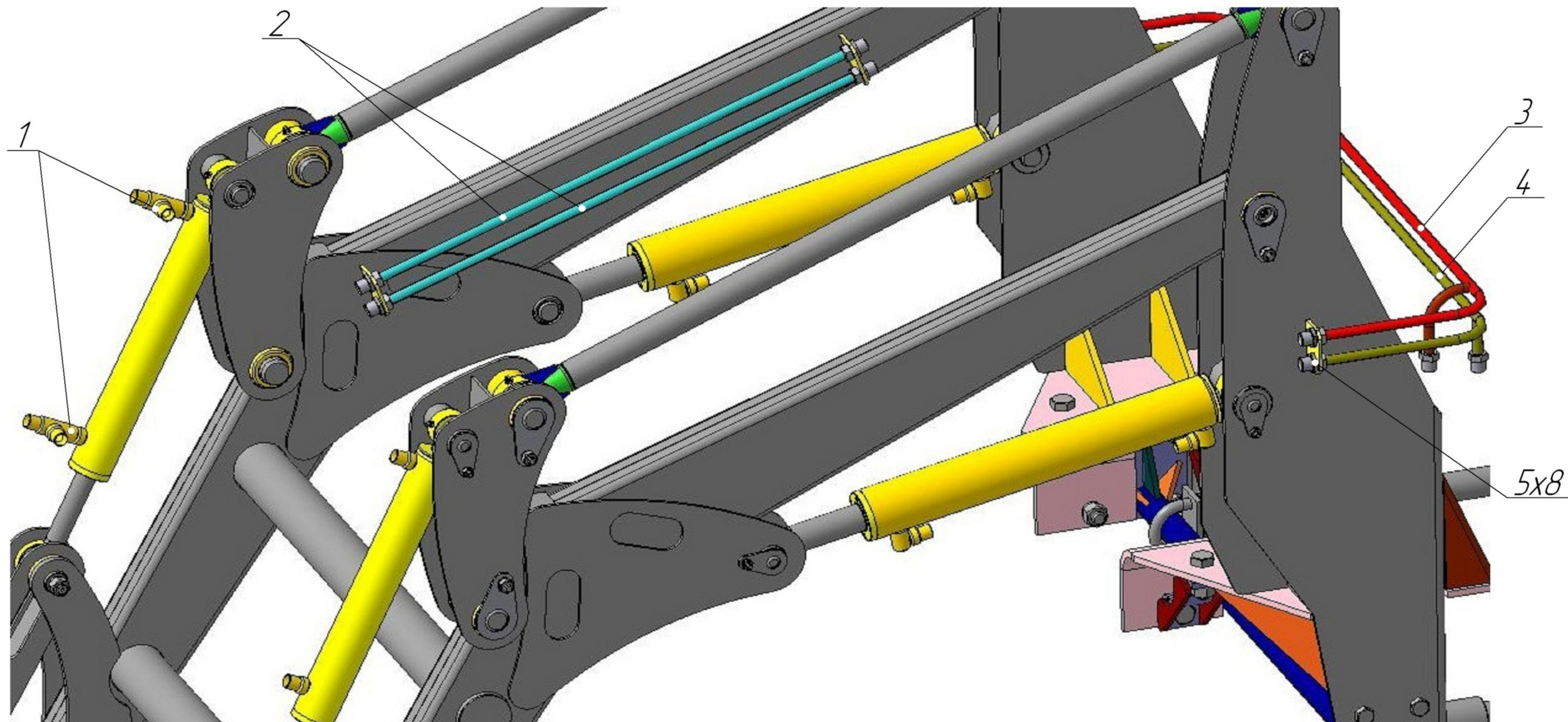


Рисунок 8. Комплект трубопроводов ПФН-500

Таблица 7. Комплект трубопроводов ПФН-500

Позиция	Наименование	Номер	Кол-во в узле	Примечания
1	2	3	4	5
1	Тройник	ПМГ-30.17.01	2	
2	Трубка	ПМГ-30.17.02	2	
3	Трубка верхняя	ПФН-700.04.01	1	
4	Трубка нижняя	ПФН-700.04.02	1	
5	Гайка	ПФН-200.15.001	8	Оцинкование

Гидроцилиндр ЦГ-ПМК-50.28.320.630-Е9-Р15
(Номер при заказе ЦГ-50.28-0094)

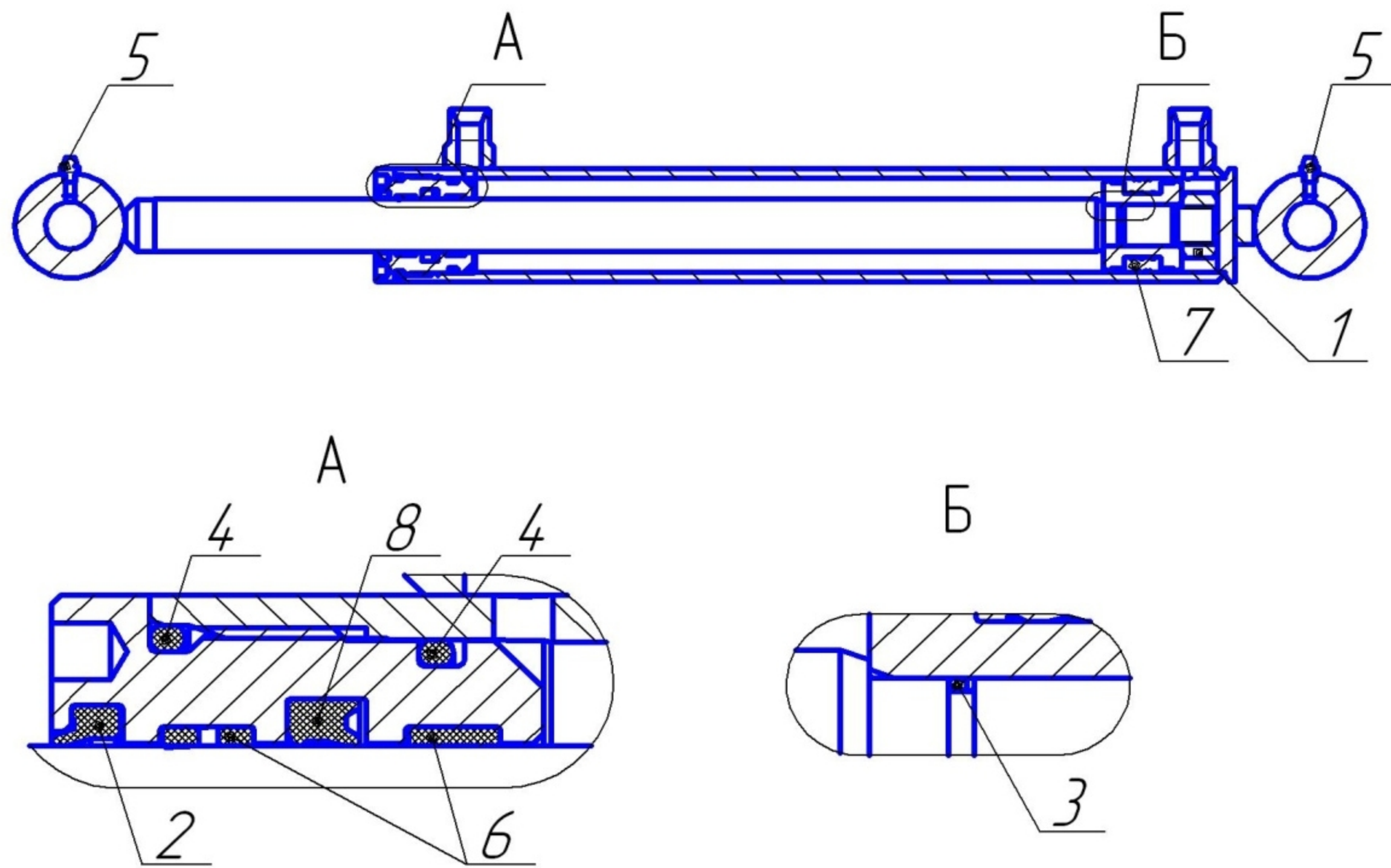


Рисунок 9. Гидроцилиндр ЦГ-ПМК-50.28.320.630-Е9-Р15

Таблица 8. Комплектующие и запасные части к Гидроцилиндру ЦГ-ПМК-50.28.320.630-Е9-Р15

№ п/п	Наименование	Номер	Кол-во	Примечание
1	Гайка	M20	1	ГОСТ 5915-70
2	Грязесъемник	SA 28	1	
3	Кольцо	019-022-19-2-2	1	ГОСТ 9833-73
4	Кольцо	045-051-36-2-2	2	ГОСТ 9833-73
5	Масленка	1.1 Ц6 (М6x1)	2	ГОСТ 19853-74
6	Опорное кольцо	FI 28	2	
7	Поршневое уплотнение	KGD 50 34	1	
8	Штоковое уплотнение	SD 28 38 7	1	

Гидроцилиндр ЦГ-ПМК-63.40.400.710-Ж3-УР15-01
(Номер при заказе ЦГ-63.40-0003)

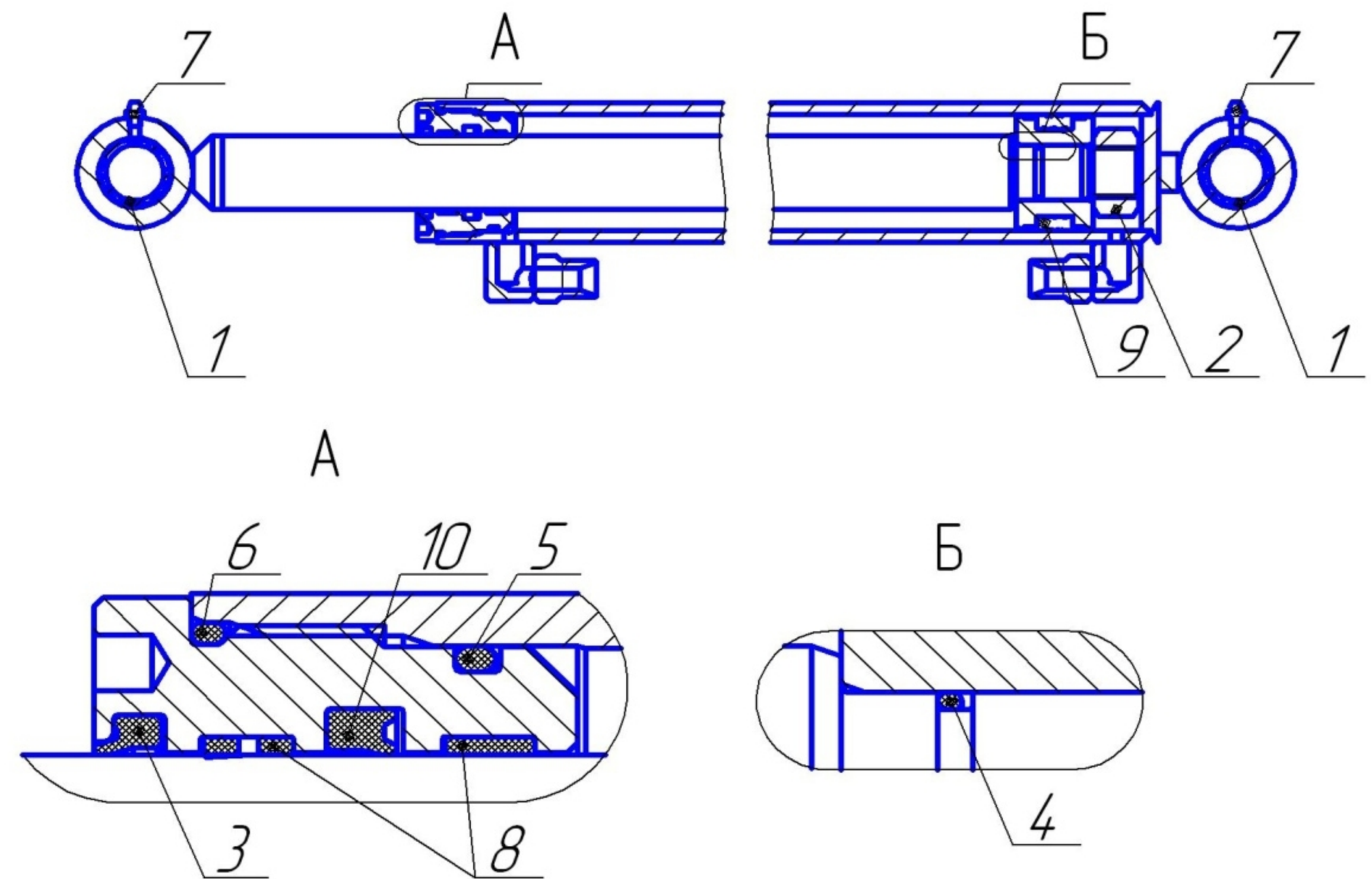


Рисунок 10. Гидроцилиндр ЦГ-ПМК-63.40.400.710-Ж3-УР15-01

Таблица 9. Комплектующие и запасные части к Гидроцилиндру ЦГ-ПМК-63.40.400.710-Ж3-УР15-01

№ п/п	Наименование	Номер	Кол-во	Примечание
1	Втулка	ВКМ-30.38.25	2	ТО
2	Гайка	M 27	1	ГОСТ 5915-70
3	Грязесъемник	SA 40	1	
4	Кольцо	026-030-25-2-2	1	ГОСТ 9833-73
5	Кольцо	057-063-36-2-2	1	ГОСТ 9833-73
6	Кольцо	063-068-30-2-2	1	ГОСТ 9833-73
7	Масленка	1.1 Ц6 (М6x1)	2	ГОСТ 19853-74
8	Опорное кольцо	FI 40	2	
9	Поршневое уплотнение	KGD 63 47	1	
10	Штоковое уплотнение	SD 40 50 7	1	

Оборудование погрузочное ПФН-700

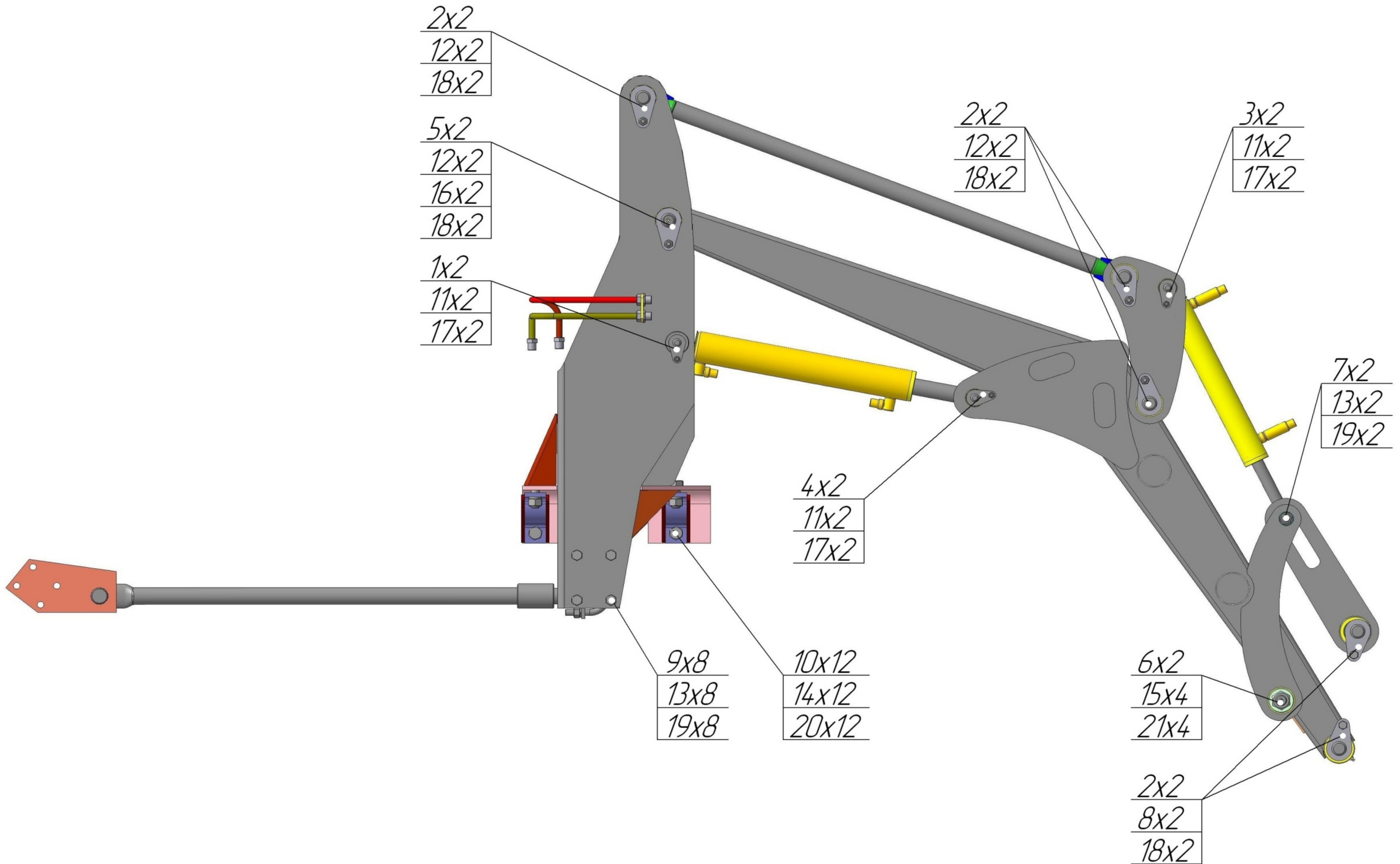


Рисунок 11. Оборудование погрузочное ПФН-700

Таблица 10. Комплектующие и запасные части к Оборудованию погрузочному ПФН-700

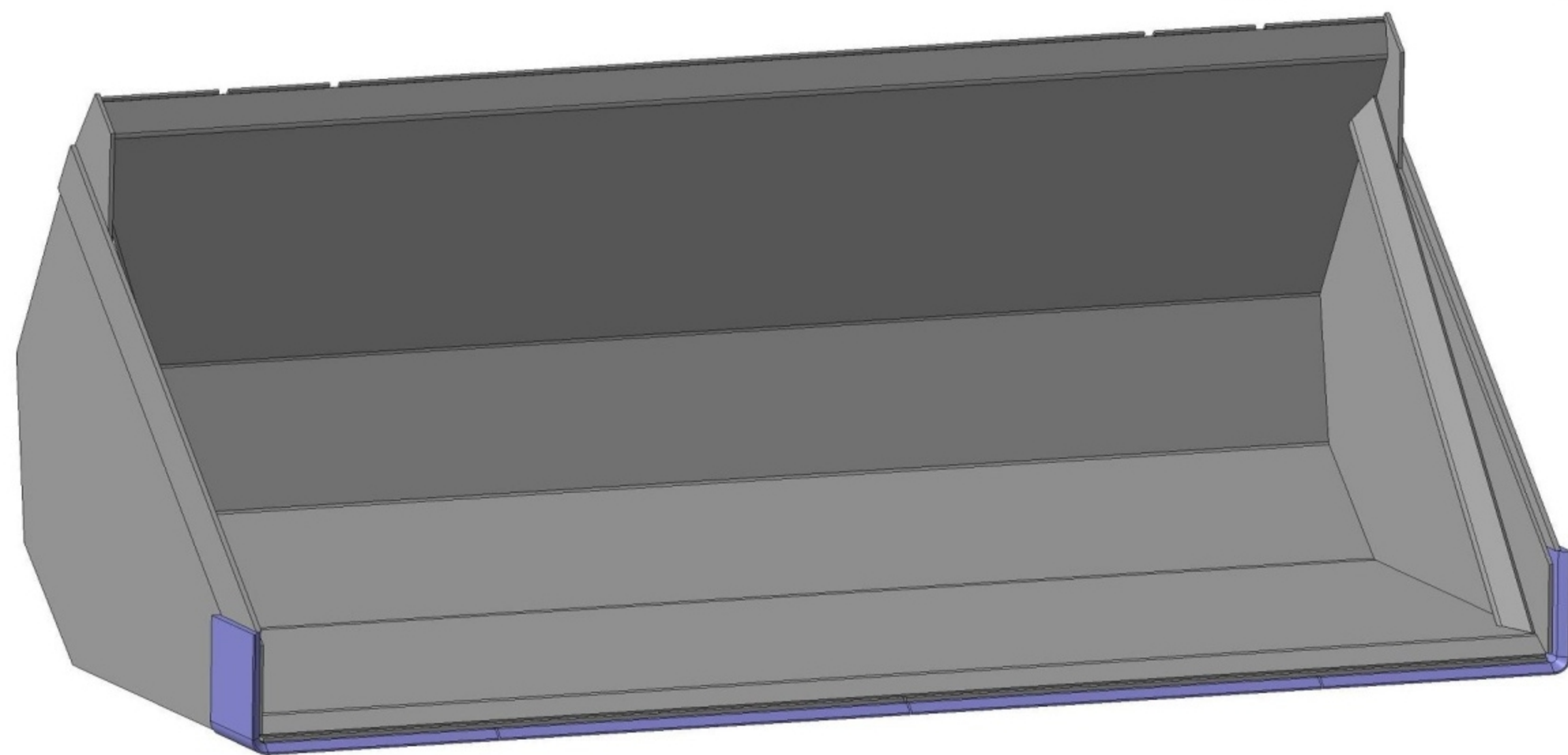
Позиция	Наименование	Номер	Кол-во в узле	Примечания
1	2	3	4	5
1	Палец	ПМГ-30.10.000	2	ТО
2	Палец	ПМГ-30.11.000	10	ТО
3	Палец	ПМГ-30.12.000-01	2	ТО
4	Палец	ПМГ-30.13.000	2	ТО
5	Палец	ПФН-100.20.000	2	ТО
6	Палец ступенчатый	ПМГ-30.00.001	2	ТО
7	Палец ступенчатый	ПМГ-30.00.001	2	ТО
8	Болт	M12x20	4	ГОСТ 7805-70
9	Болт	M16x40	8	ГОСТ 7805-70
10	Болт	M20x55	12	ГОСТ 7805-70
11	Гайка	M8	6	ГОСТ 5915-70
12	Гайка	M12	8	ГОСТ 5915-70
13	Гайка	M16	12	ГОСТ 5915-70
14	Гайка	M20	12	ГОСТ 5915-70
15	Гайка	M27	4	ГОСТ 5915-70
16	Масленка	1.2 Ц6 (M10x1)	2	ГОСТ 19853-74
17	Шайба	8 65Г (пружинная)	6	ГОСТ 6402-70
18	Шайба	12 65Г (пружинная)	12	ГОСТ 6402-70
19	Шайба	16 65Г (пружинная)	12	ГОСТ 6402-70
20	Шайба	20 65Г (пружинная)	12	ГОСТ 6402-70
21	Шайба	27 65Г (пружинная)	4	ГОСТ 6402-70

Таблица 11. Перечень РВД Оборудования погрузочного ПФН-700

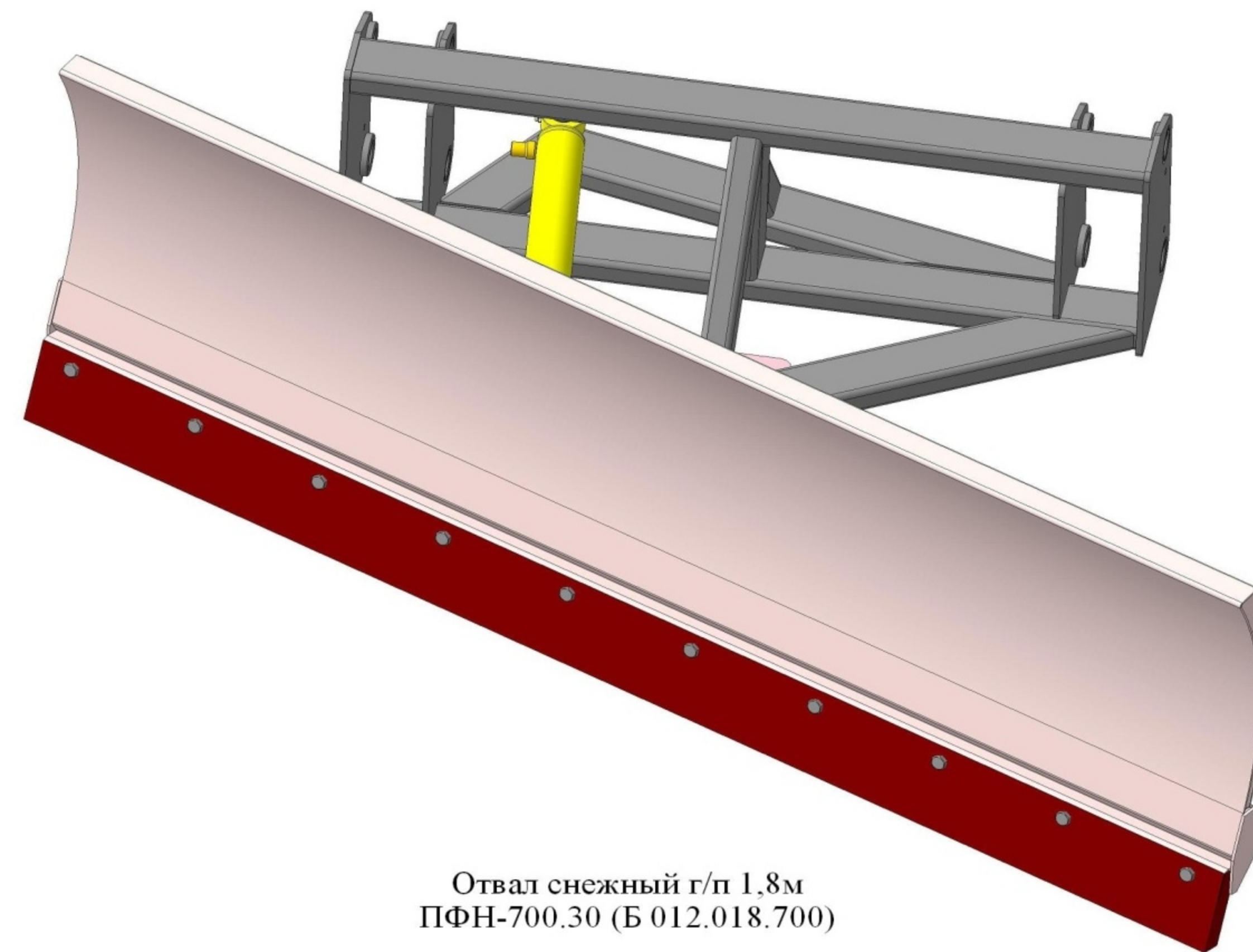
Позиция	Обозначение	Кол-во в узле	Примечания
1	2	3	4
1	П-РВД-12-250-650 ПУ-РВД-12-250-650	2 2	От трубопроводов подключения стреловых гидроцилиндров к стреловым Гидроцилиндрам
2	У-РВД-12-250-1700 У-РВД-12-250-2100	1 1	От гидросистемы трактора к трубопроводам стреловых гидроцилиндров
3	ПУ-РВД-12-250-750 ПУ-РВД-12-250-850 ПУ-РВД-12-250-1050	2 1 1	От трубопроводов подключения ковшевых гидроцилиндров к ковшевым Гидроцилиндрам
4	ПУ-РВД-12-250-2800 ПУ-РВД-12-250-2000 ПУ-РВД-12-250-1400 ПУ-РВД-12-250-950	1 1 1 1	От гидросистемы подключения задней навески к трубопроводам ковшевых гидроцилиндров (с подключением гидросистемы задней навески)
5	ПУ-РВД-12-250-2500	2	От удлинителя к трубопроводам подключения ковшевых гидроцилиндров (с отключением гидросистемы задней навески)

Условное обозначение РВД:
 П - в зависимости от установленных концевых ниппелей
 П - прямой-прямой;
 У - угловой-угловой;
 ПУ - прямой-угловой;
 РВД - Рукав Высокого Давления;
 12 - Проходное сечение (условный проход), мм;
 250 - Рабочее давление, МПа;
 650 - Длина рукава, мм.

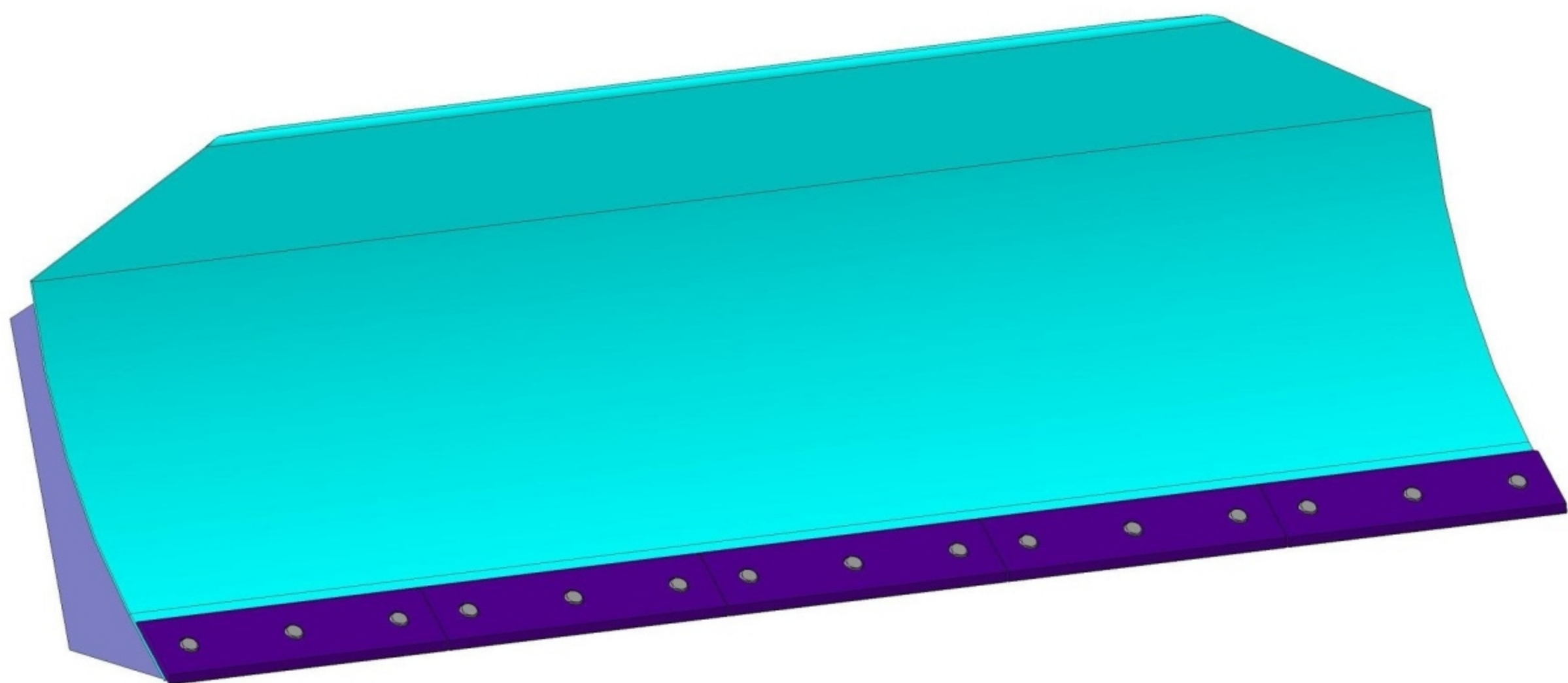
**Сменный навесной инструмент
Оборудования погрузочного ПФН-700**



Ковш 0,2м3 ПФН-700.10
(К 011.020.700)



Отвал снежный г/п 1,8м
ПФН-700.30 (Б 012.018.700)



Отвал жесткий 1,8м
ПФН-700.20 (Б 011.018.700)

**Рисунок 12. Сменный навесной инструмент
Оборудования погрузочного ПФН-700**

Отвал жесткий 1,8м ПФН-700.20

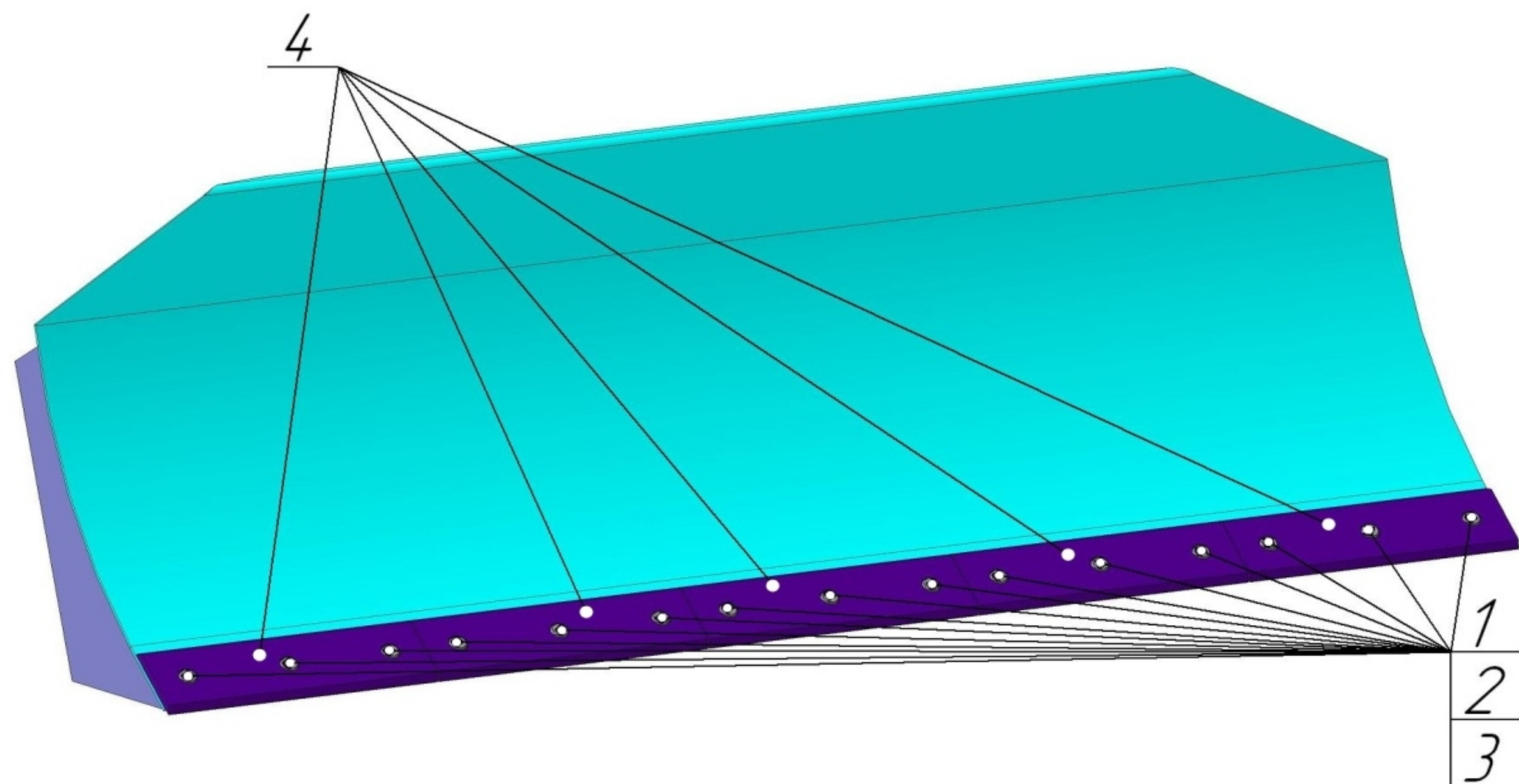
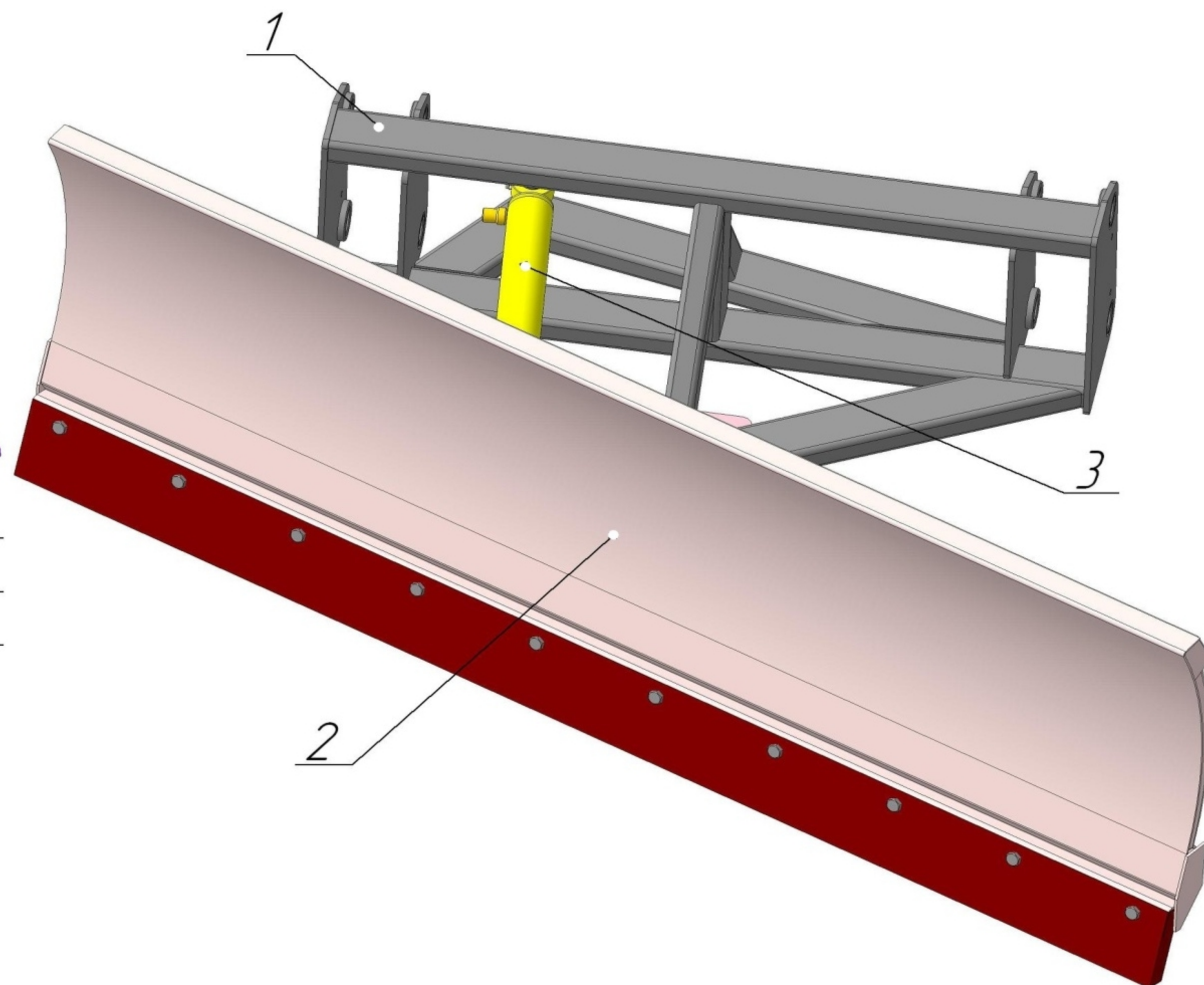


Рисунок 13. Отвал жесткий 1,8м ПФН-700.20

Таблица 12. Комплектующие и запасные части к Отвалу жесткому 1,8м ПФН-700.20

Позиция	Наименование	Номер	Кол-во в узле	Примечания
1	2	3	4	5
1	Болт	M12X35	15	ГОСТ 7805-70
2	Гайка	M 12	15	ГОСТ 5915-70
3	Шайба	12 65Г (пружинная)	15	ГОСТ 6402-70
4	Нож	ПМГ-30.40.00.010	5	

Отвал снежный г/п 1,8м ПФН-700.30



- 1. Рама ПФН-700.30.01;
- 2. Лопата ПМГ-320.02;
- 3. Гидроцилиндр ЦГ-ПМК-50.28.200.435-Е9-Р15.

Рисунок 14. Общий вид и основные узлы Отвала снежного г/п 1,8м ПФН-700.30

Лопата ПМГ-320.40.02

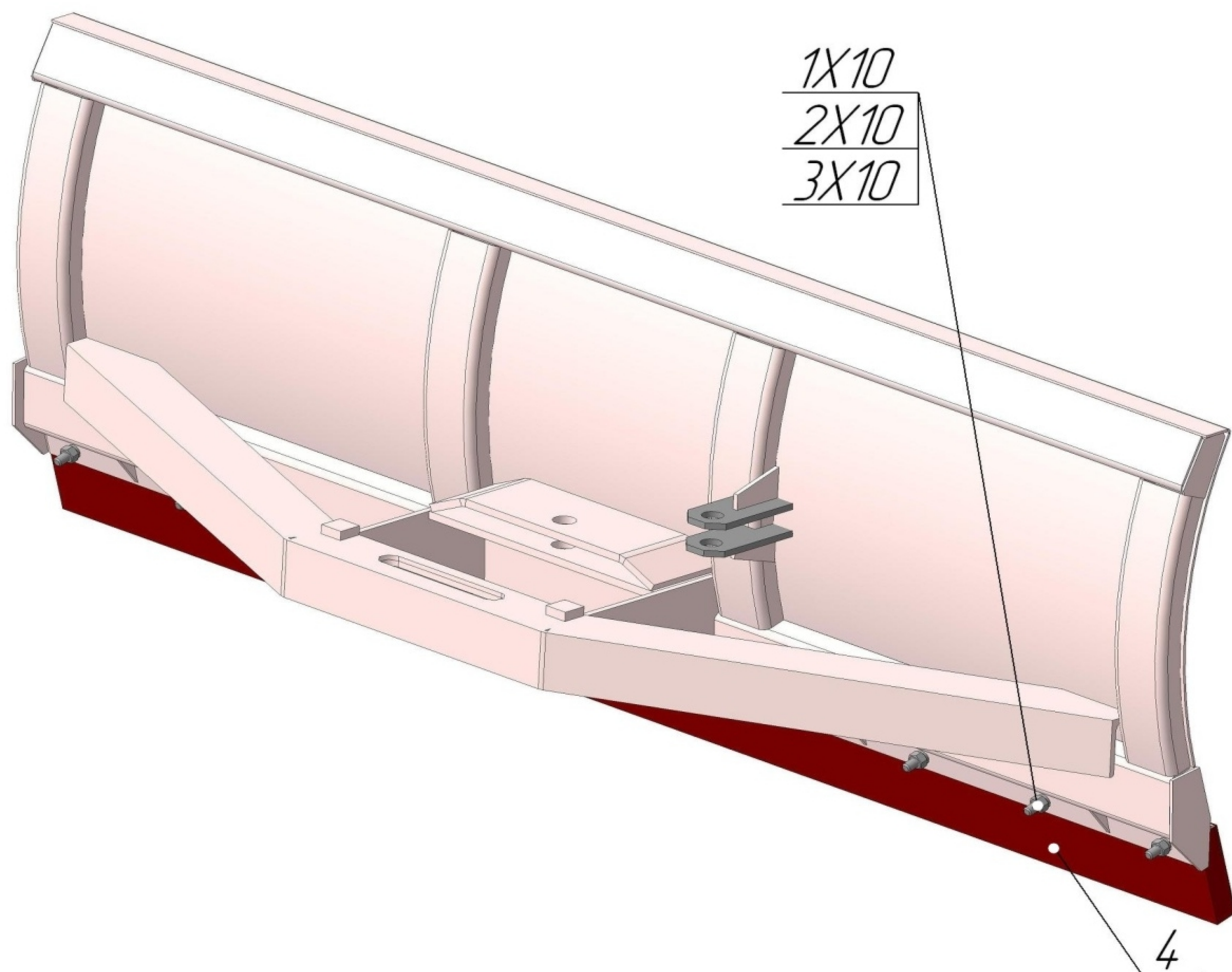


Рисунок 15. Лопата ПМГ-320.40.02

Таблица 13. Комплектующие и запасные части к Лопате ПМГ-320.02

Позиция	Наименование	Номер	Кол-во в узле	Примечания
1	2	3	4	5
1	Болт	M12x65	10	ГОСТ 7805-70
2	Гайка	12	10	ГОСТ 5915-70
3	Шайба	12 65Г (пружинная)	10	ГОСТ 6402-70
4	Пластина	УН-320.01.01.016	1	Резина ТМКЩ-30 (допускается составная из 4-х частей)

**Гидроцилиндр ЦГ-ПМК-50.28.200.435-Е9-Р15
(Номер при заказе ЦГ-50.28-0001)**

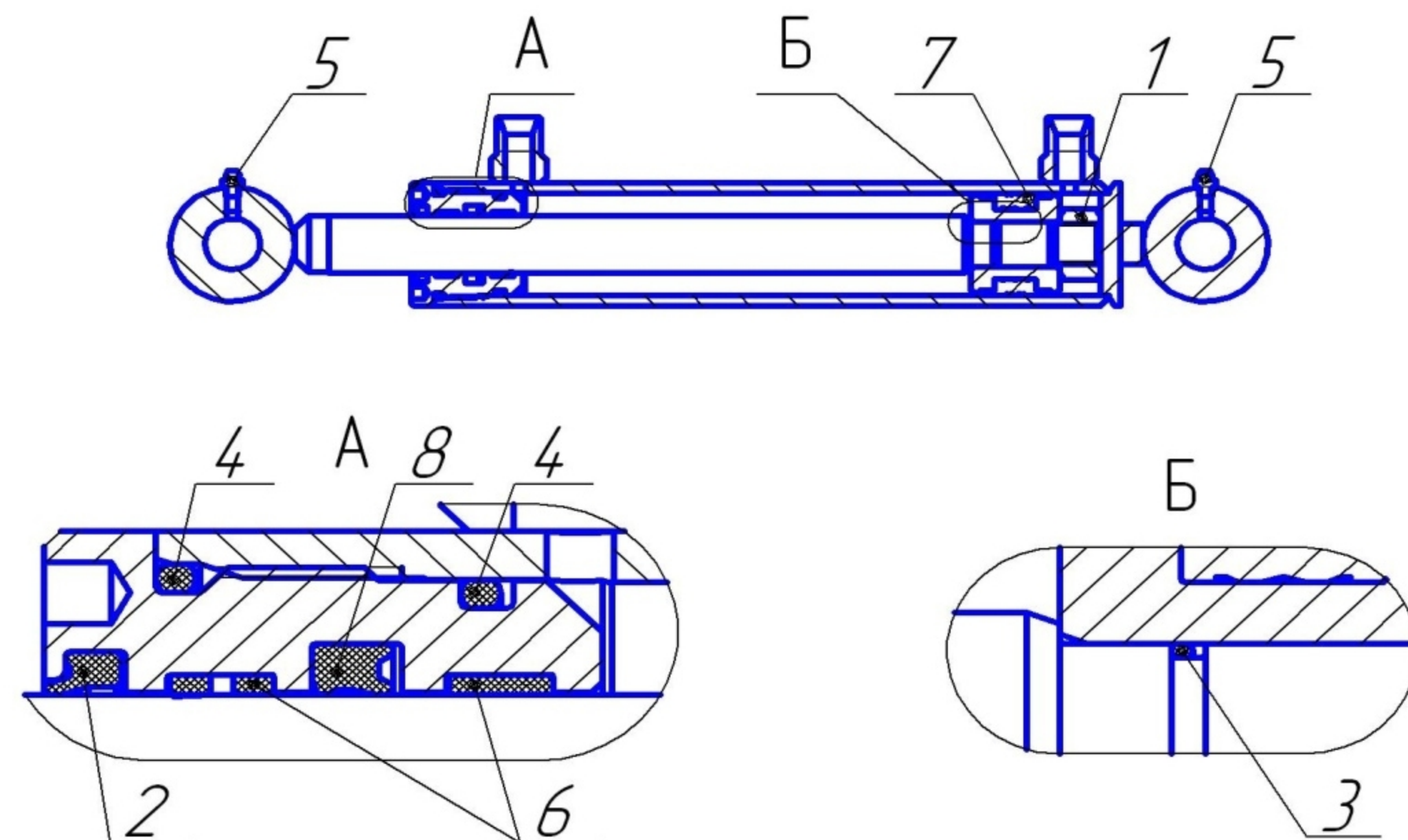


Рисунок 16. Гидроцилиндр ЦГ-ПМК-50.28.200.435-Е9-Р15

Таблица 14. Комплектующие и запасные части к Гидроцилиндру ЦГ-ПМК-50.28.200.435-Е9-Р15

№ п/п	Наименование	Номер	Кол-во	Примечание
1	Гайка	M20	1	ГОСТ 5915-70
2	Грязесъемник	SA 28	1	
3	Кольцо	019-022-19-2-2	1	ГОСТ 9833-73
4	Кольцо	045-051-36-2-2	2	ГОСТ 9833-73
5	Масленка	1.1 Ц6 (M6x1)	2	ГОСТ 19853-74
6	Опорное кольцо	FI 28	2	
7	Поршневое уплотнение	KGD 50 34	1	
8	Штоковое уплотнение	SD 28 38 7	1	

Отвал снежный г/п 1,8м ПФН-700.30

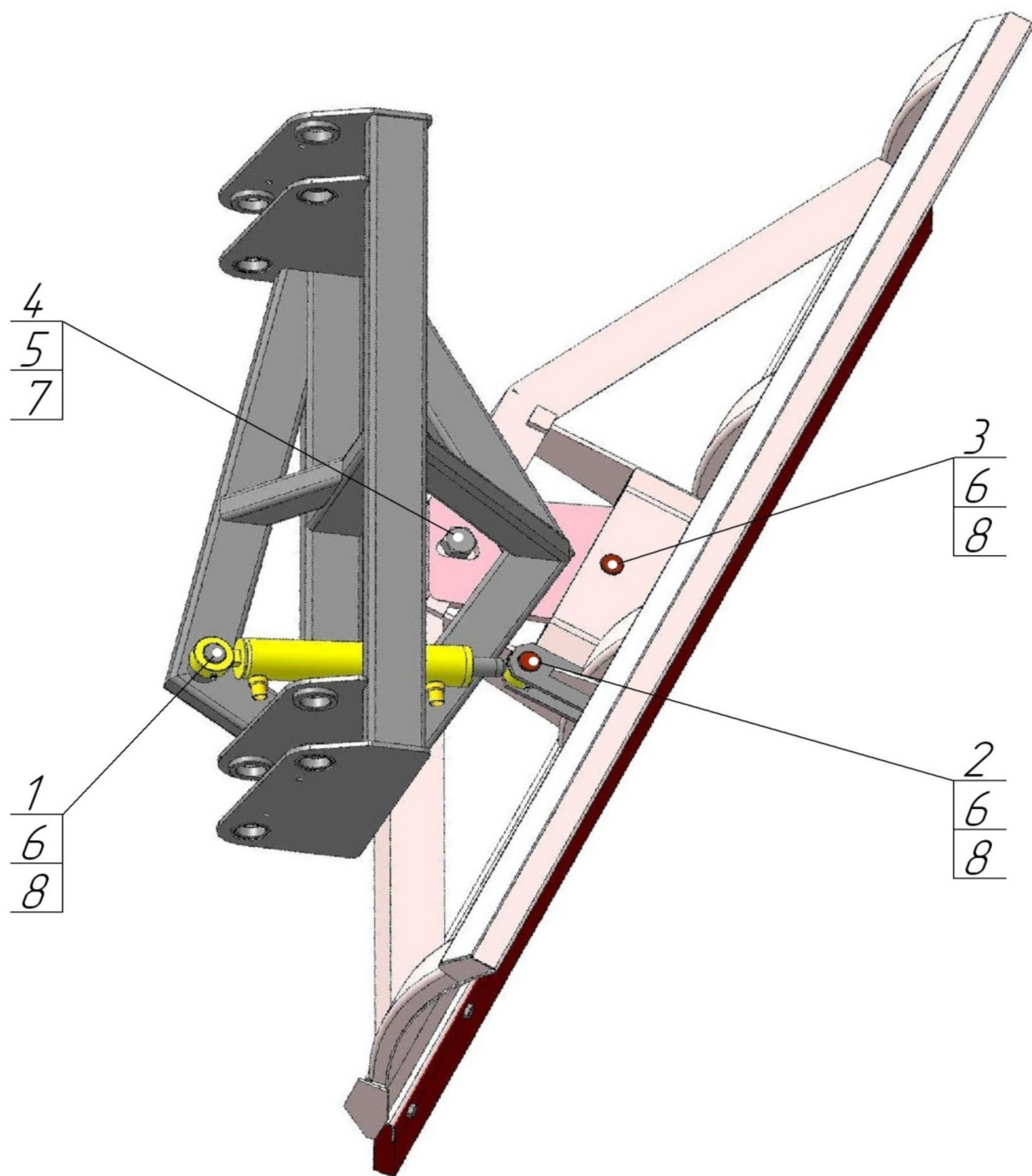


Рисунок 17. Отвал снежный г/п 1,8м ПФН-700.30

Таблица 15. Комплектующие и запасные части к Отвалу снежному г/п 1,8м ПФН-700.30

Позиция	Наименование	Номер	Кол-во в узле	Примечания
1	2	3	4	5
1	Палец	ПМГ-320.40.001	1	
2	Палец	УМДУ-80/82.01.003	1	
3	Палец	УМДУ-80/82.01.007-01	1	
4	Болт	M27x90	1	ГОСТ 7805-70
5	Гайка	M 27	1	ГОСТ 5915-70
6	Шайба	A 24 (плоская)	2	ГОСТ 10450-70
7	Шайба	A 27 (плоская)	2	ГОСТ 10450-70
8	Шплинт	4x40	3	ГОСТ 397-70