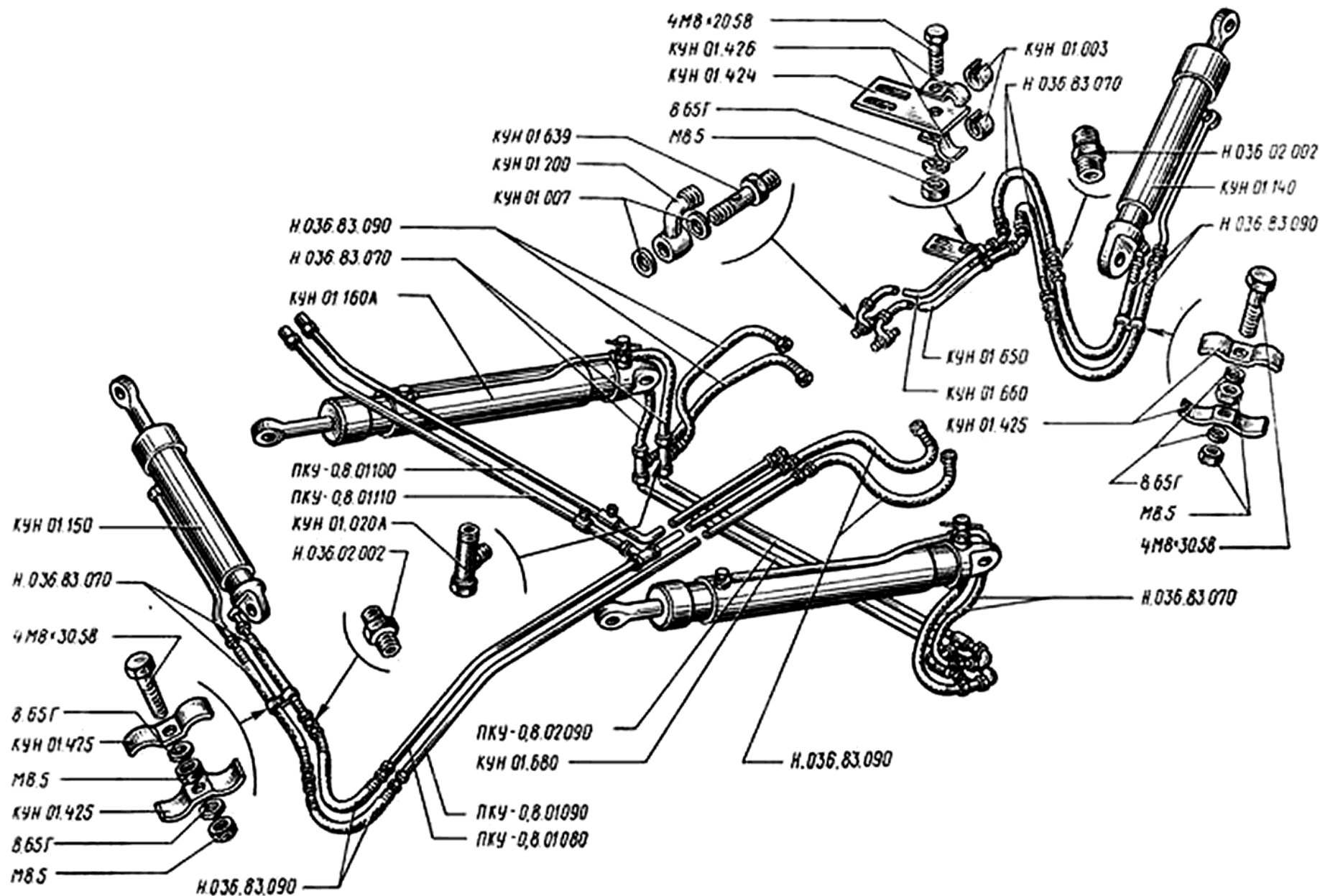


ПКУ-0,8.02000

Гидросистема погрузчика ПКУ-0,8

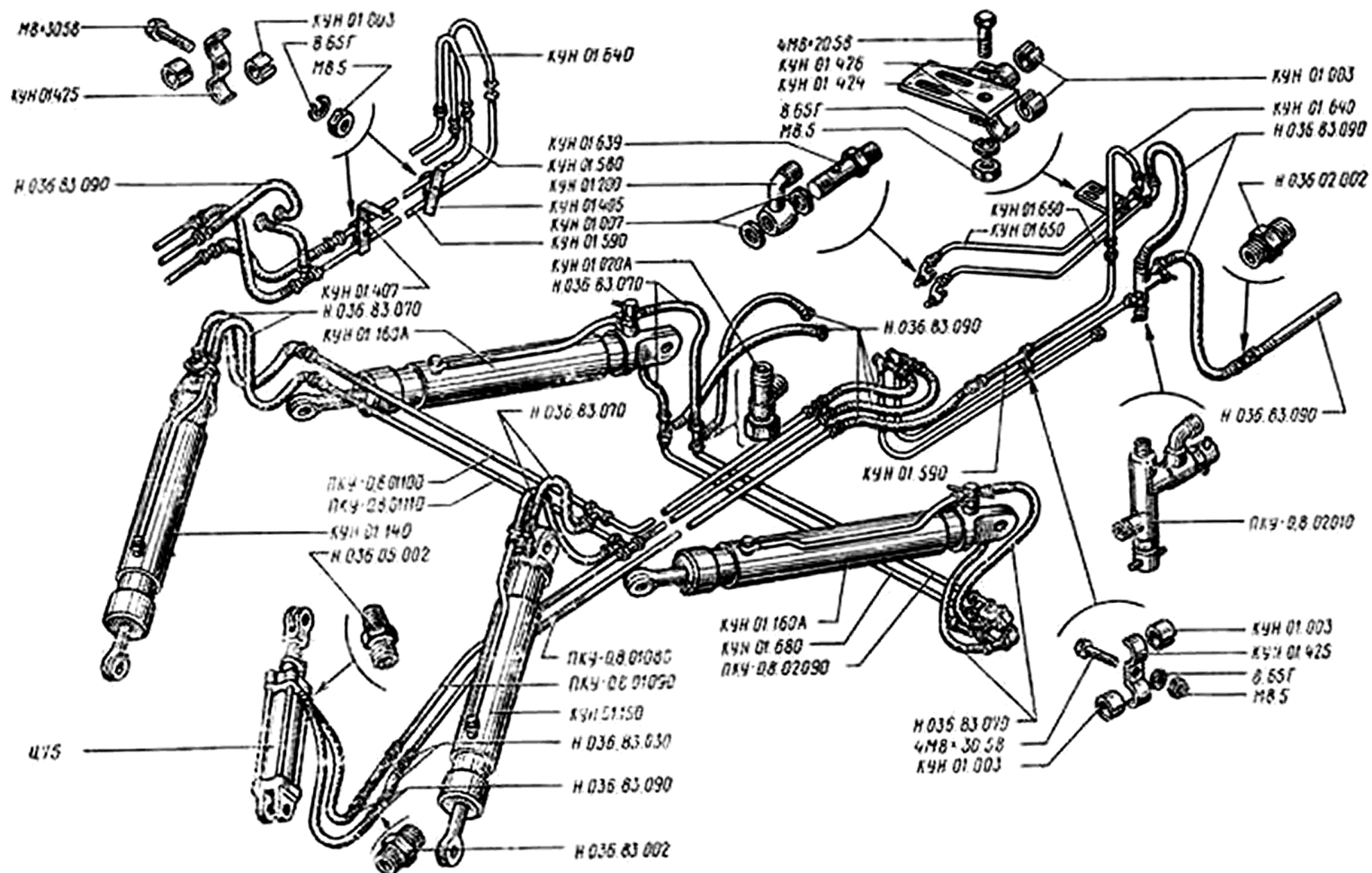
8



ПКУ-0,8.02000-01

Гидросистема погрузчика ПКУ-0,8-2
с двумя грабельными решетками

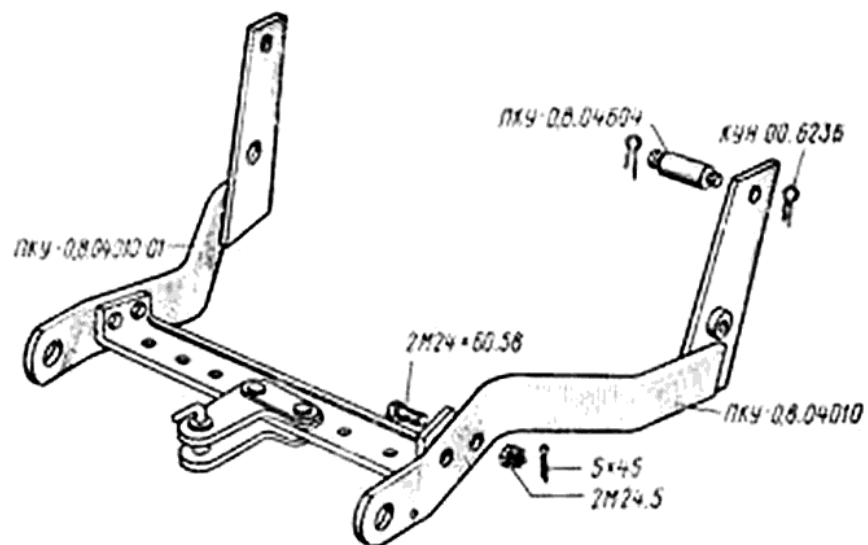
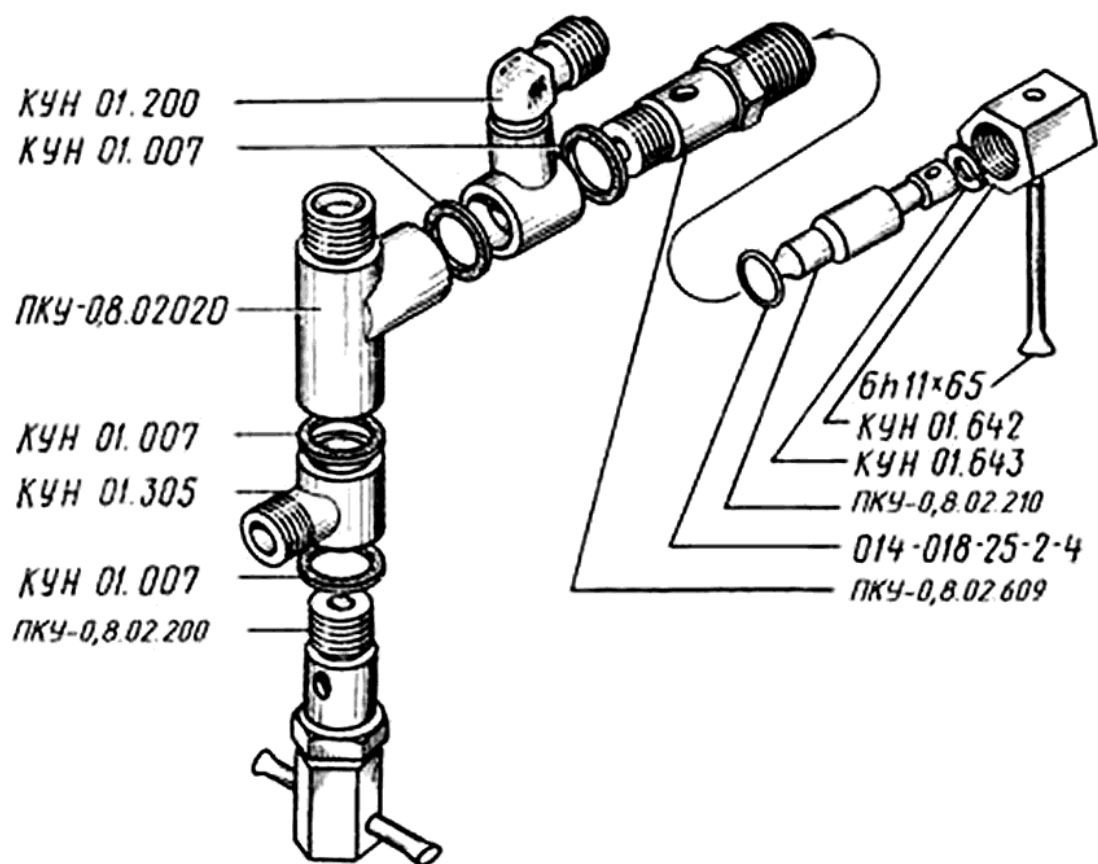
9



ПКУ-0,8.02000-04
ПКУ-0,8.02000-05

Гидросистема погрузчиков ПКУ-0,8
с булами ПКУ-0,8.15.000

12



ПКУ-0,8.02010

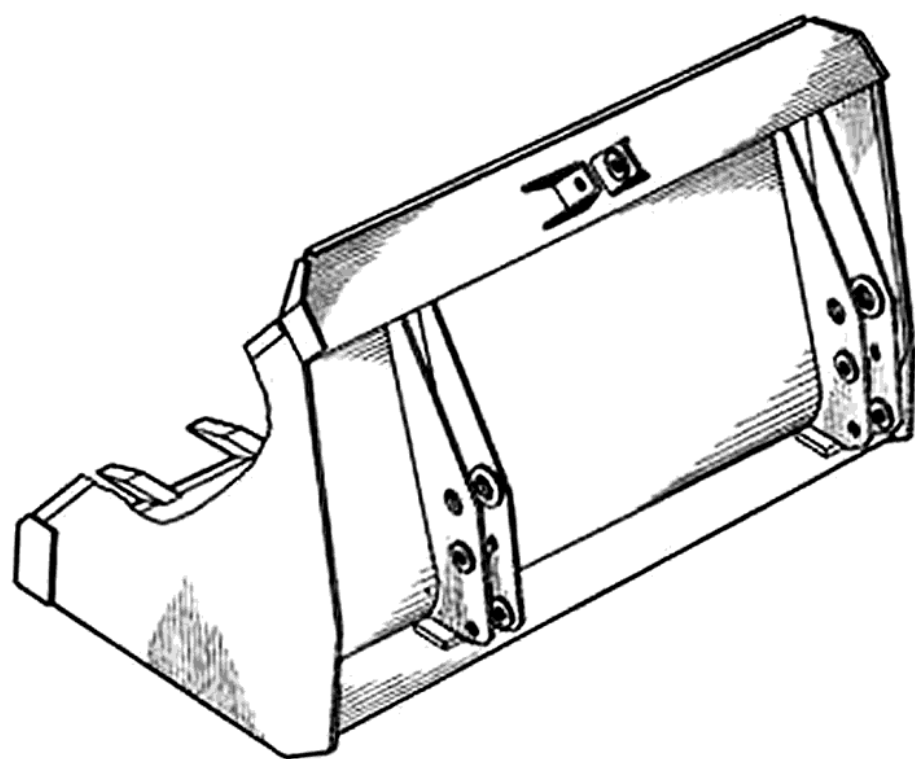
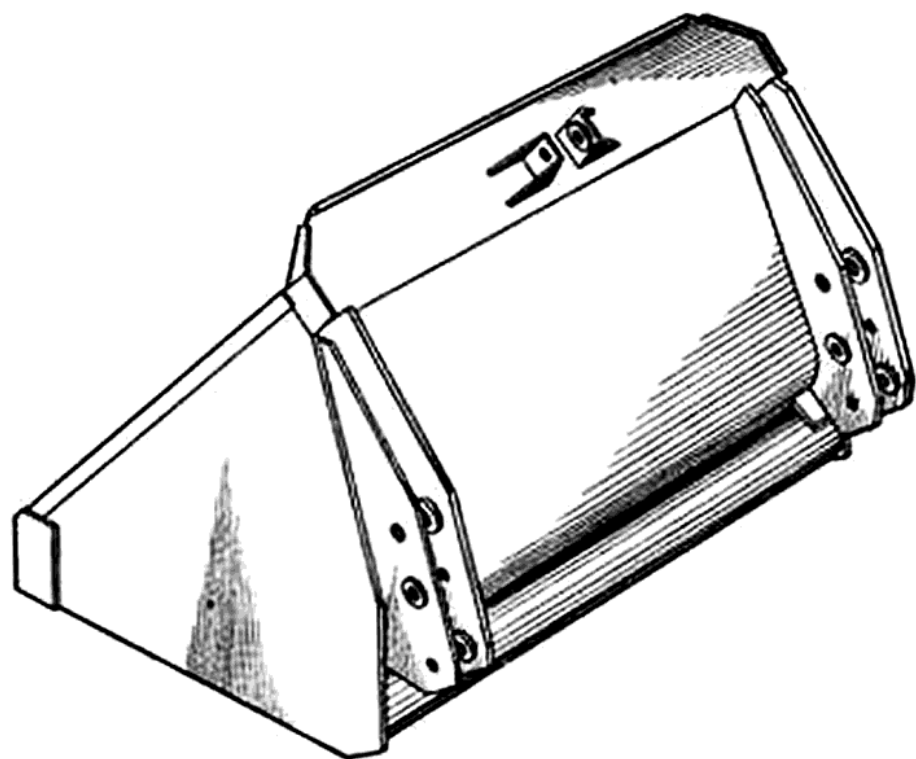
Кран-переключатель

13

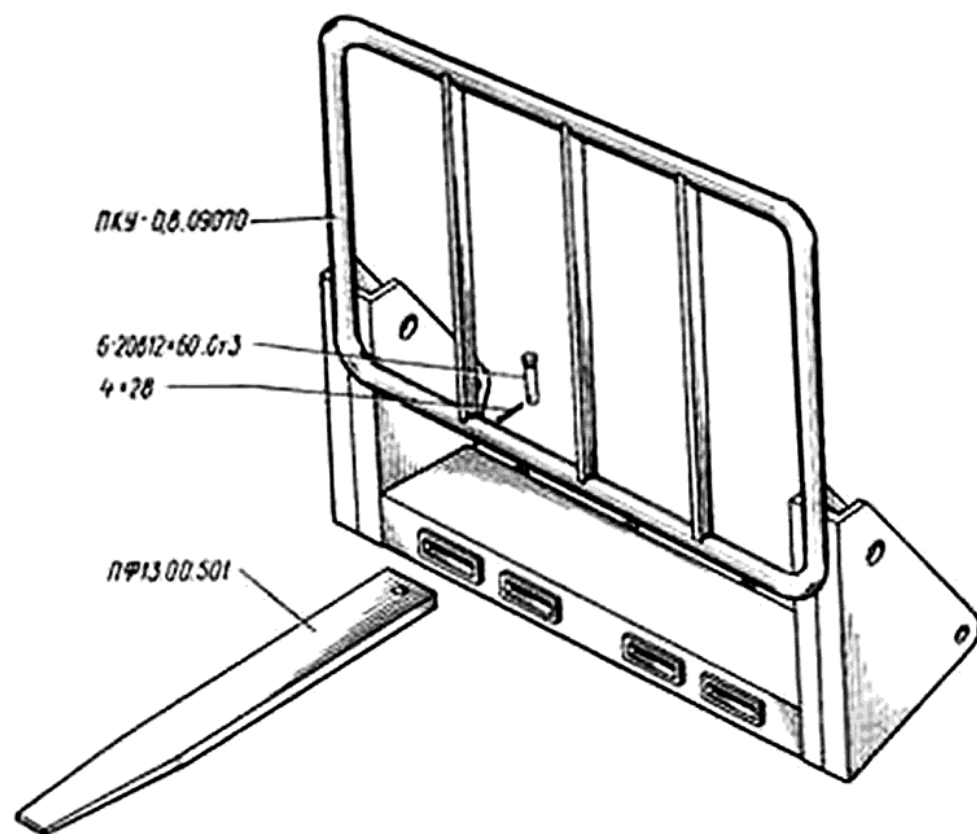
ПКУ-0,8.04000

Тяги для тракторного прицепа

14



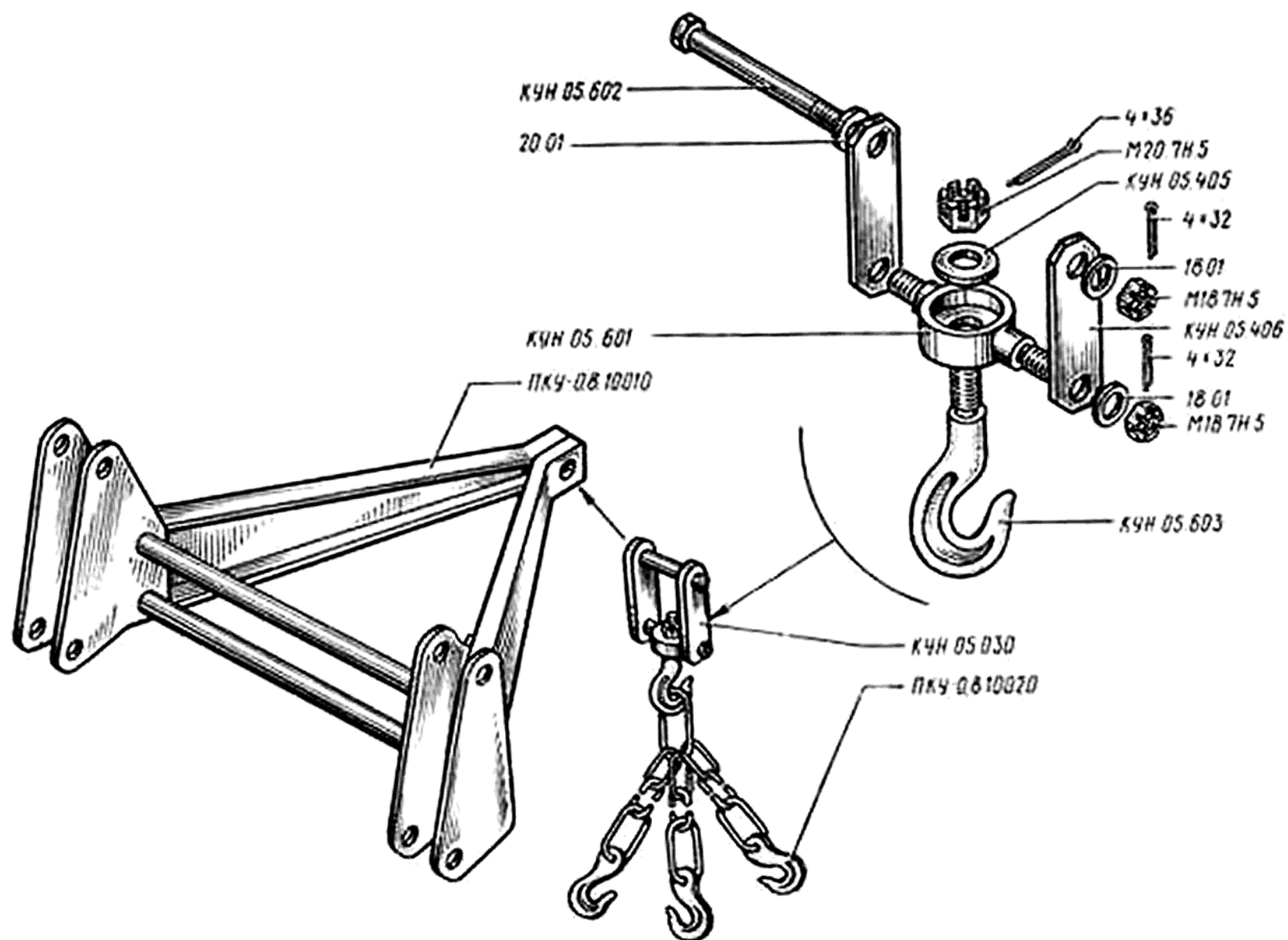
ПКУ-0,8.05000	Ковш 0,35 м ³	16	ПКУ-0,8.06000	Ковш 0,5 м ³	17
---------------	--------------------------	----	---------------	-------------------------	----

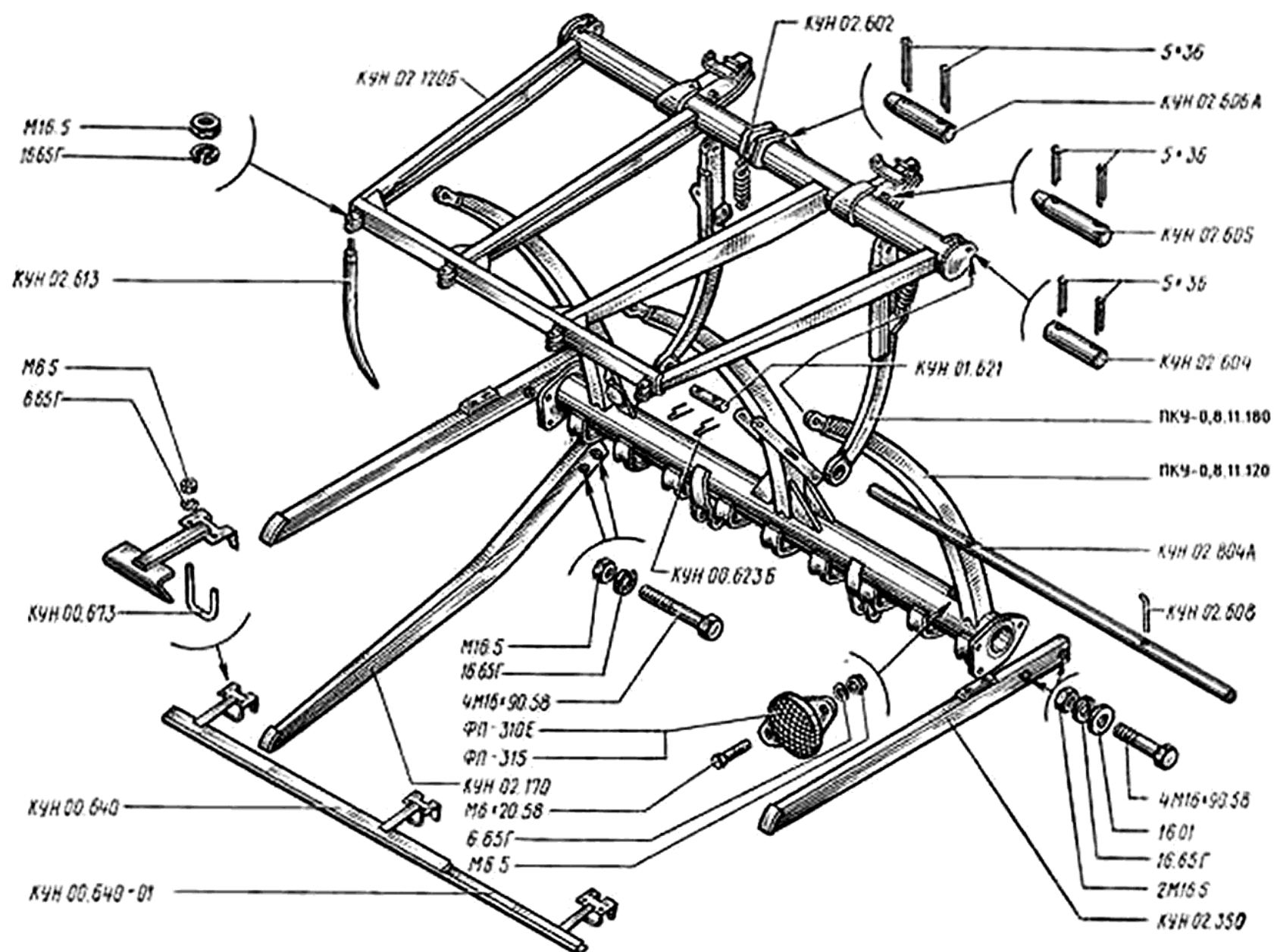


ПКУ-0,8.09000

Захват вилочный

20

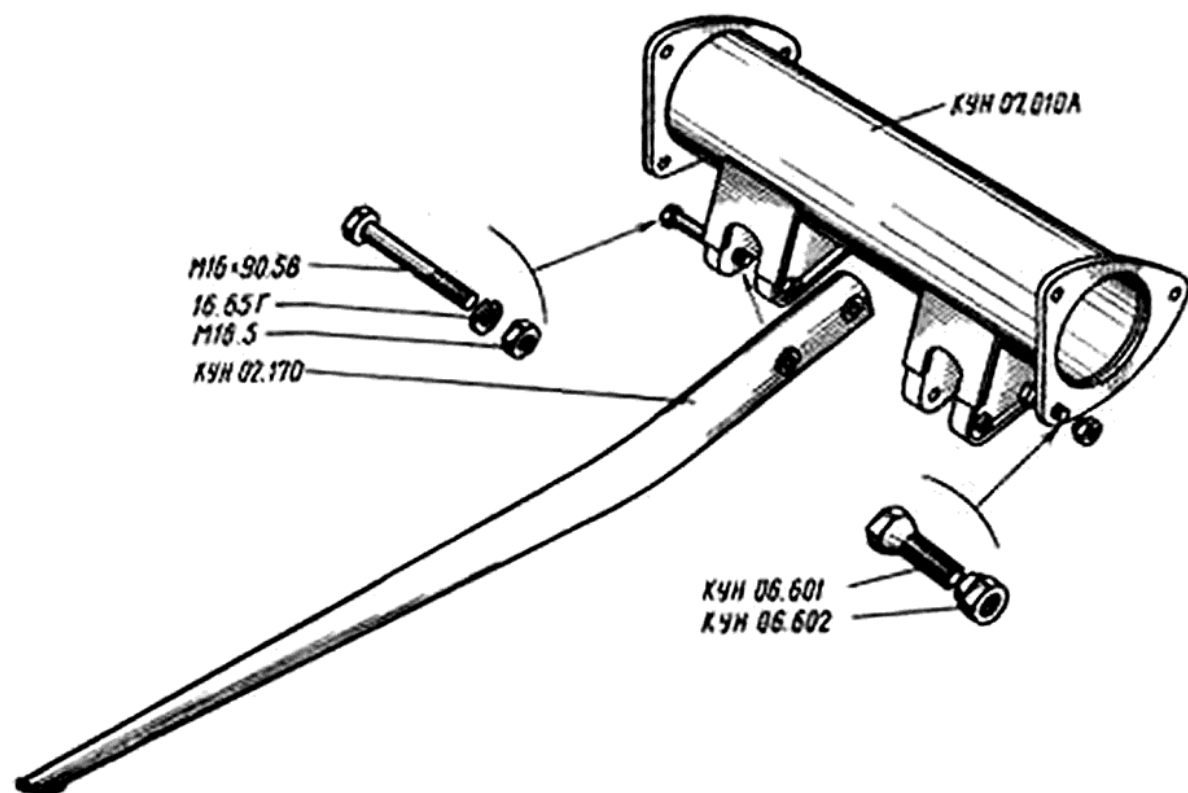


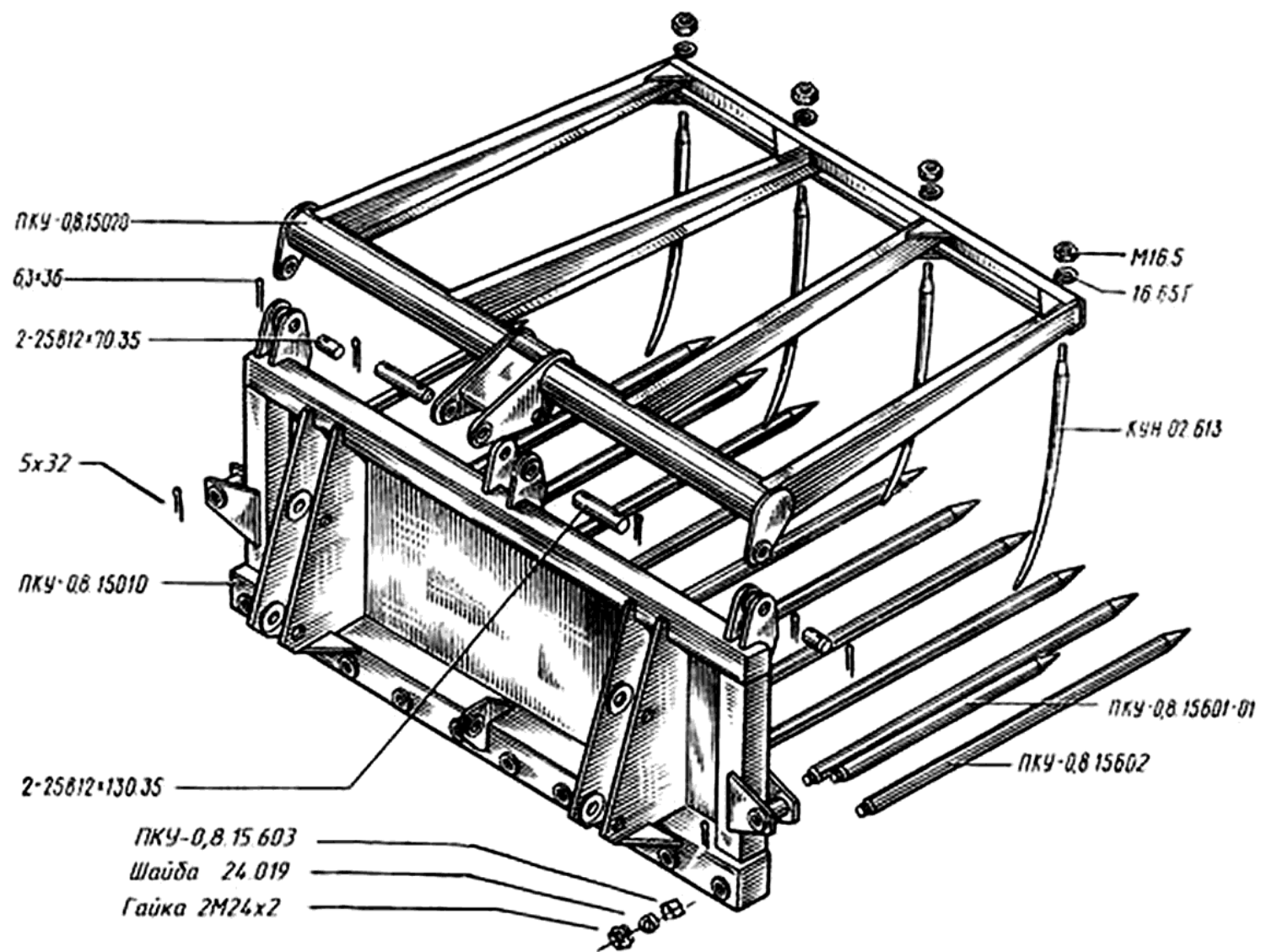


ПКУ-0,8.11000 А

Решетка грабельная

22

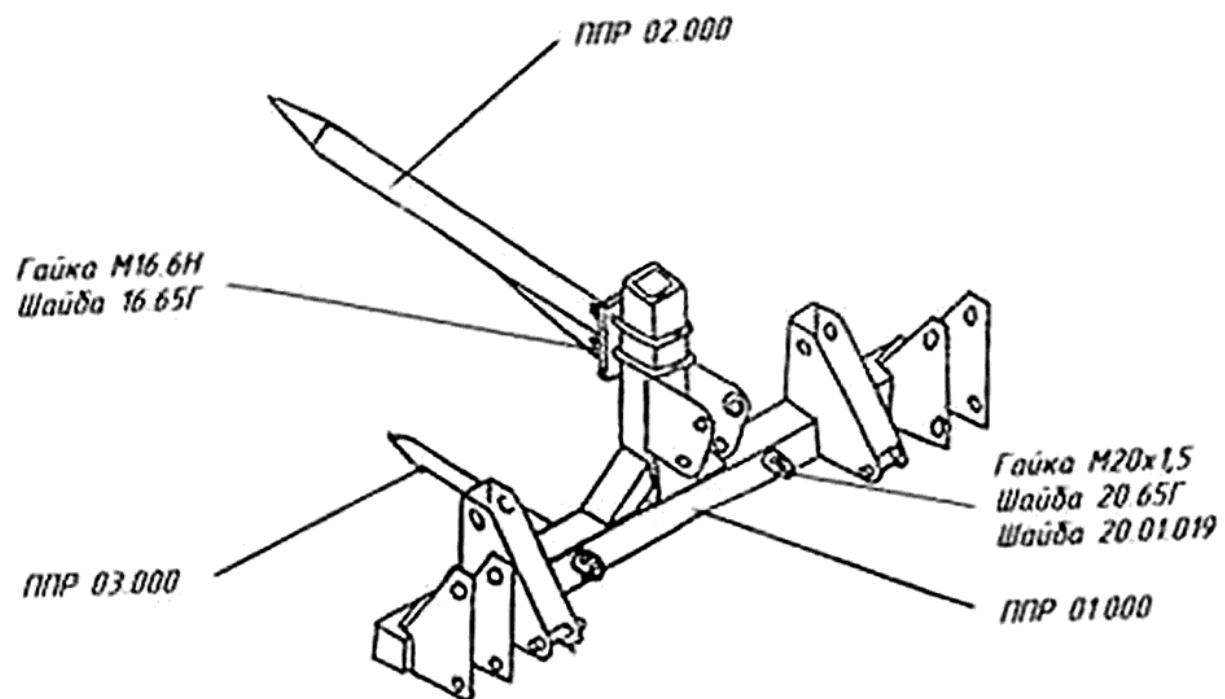


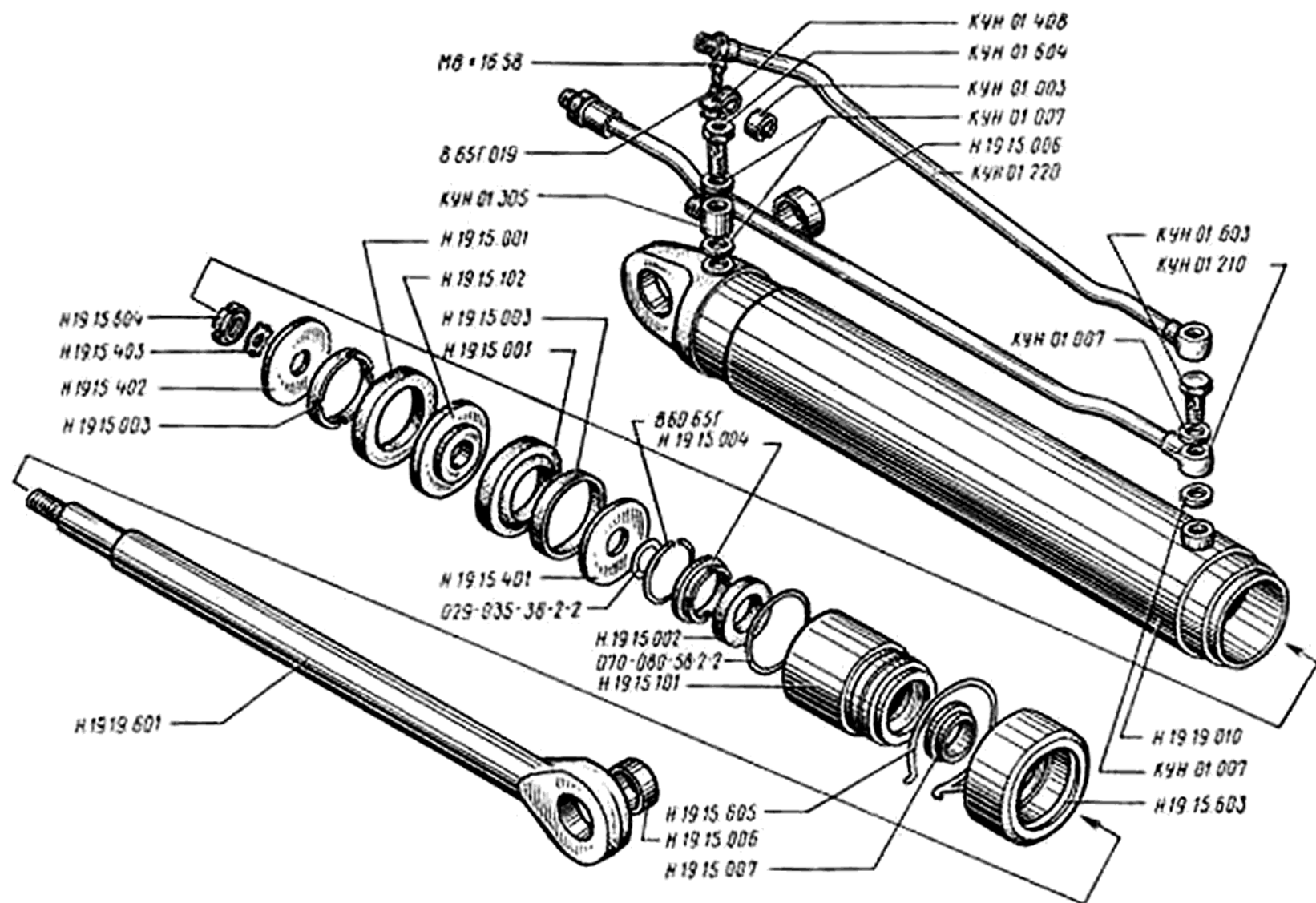


ПКУ-0,8.15000

Вилы

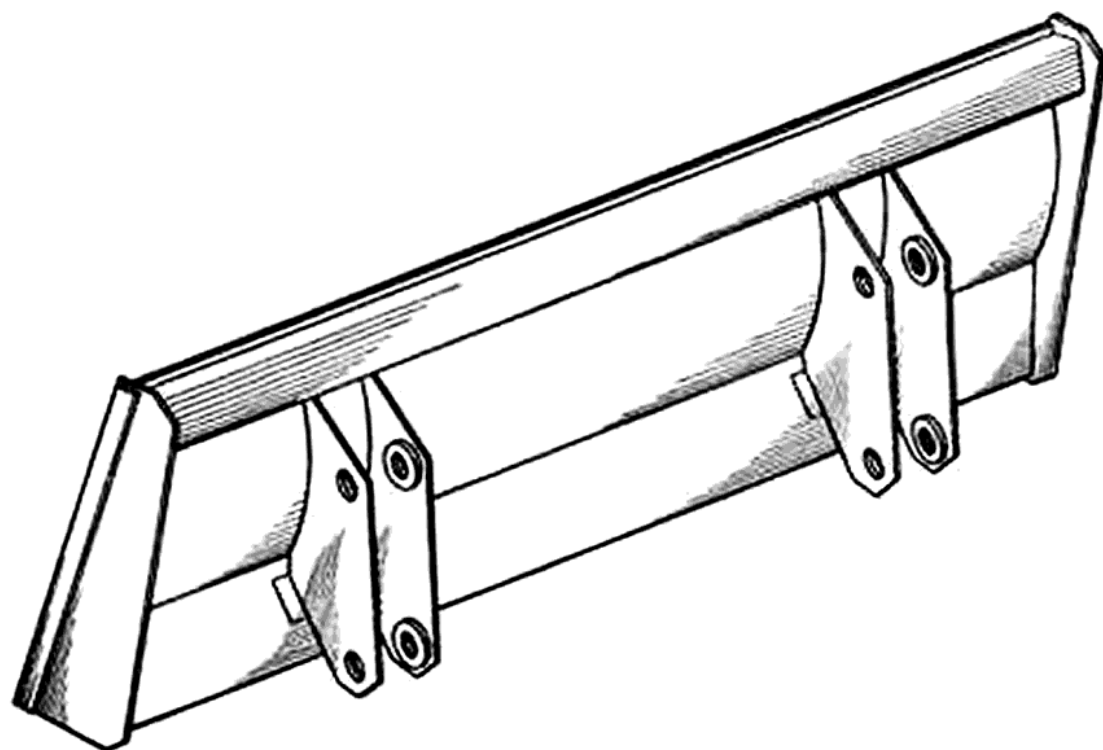
24

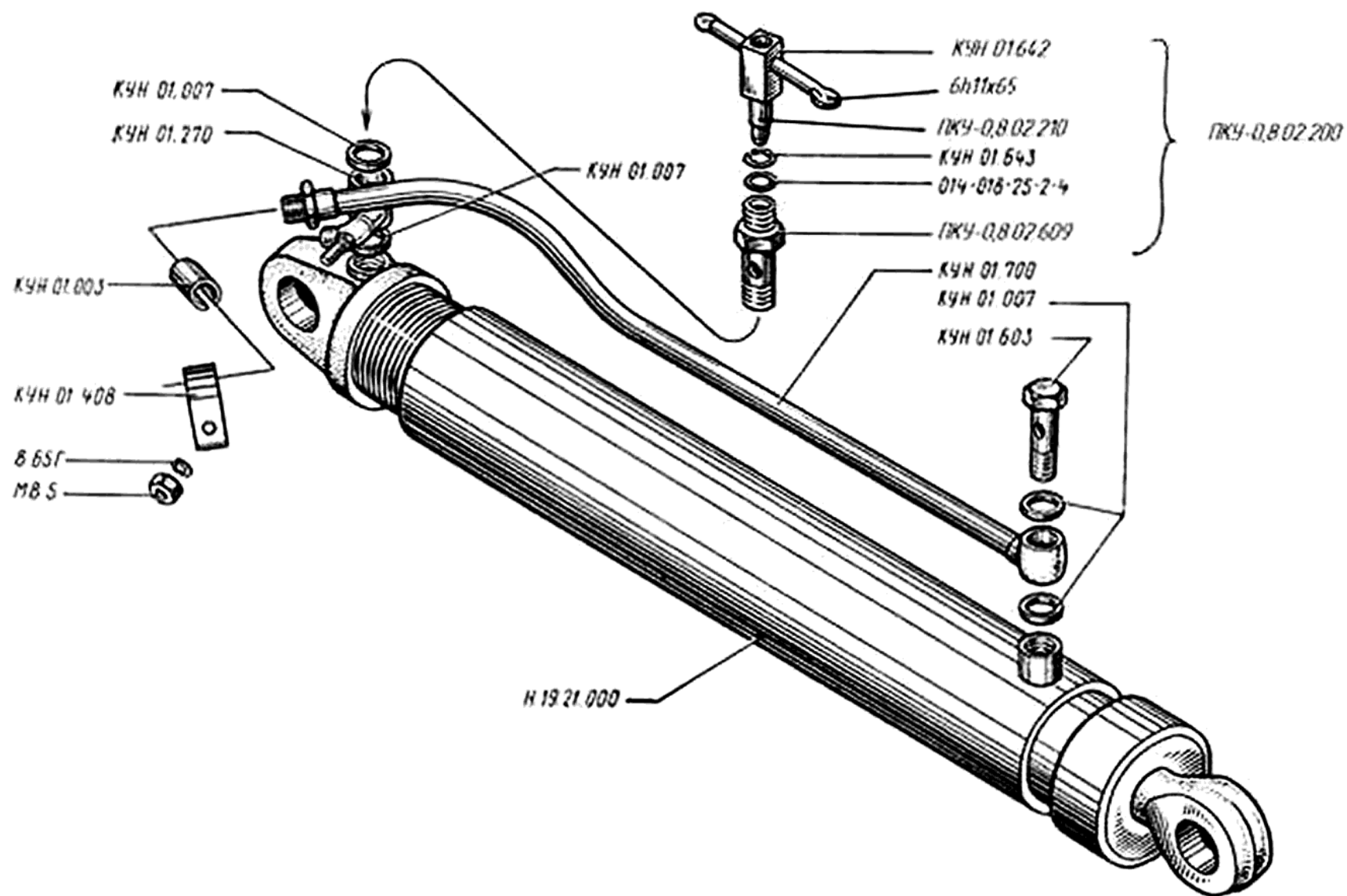




КУН 01.140А
КУН 01.150А

Гидроцилиндр правый
Гидроцилиндр левый

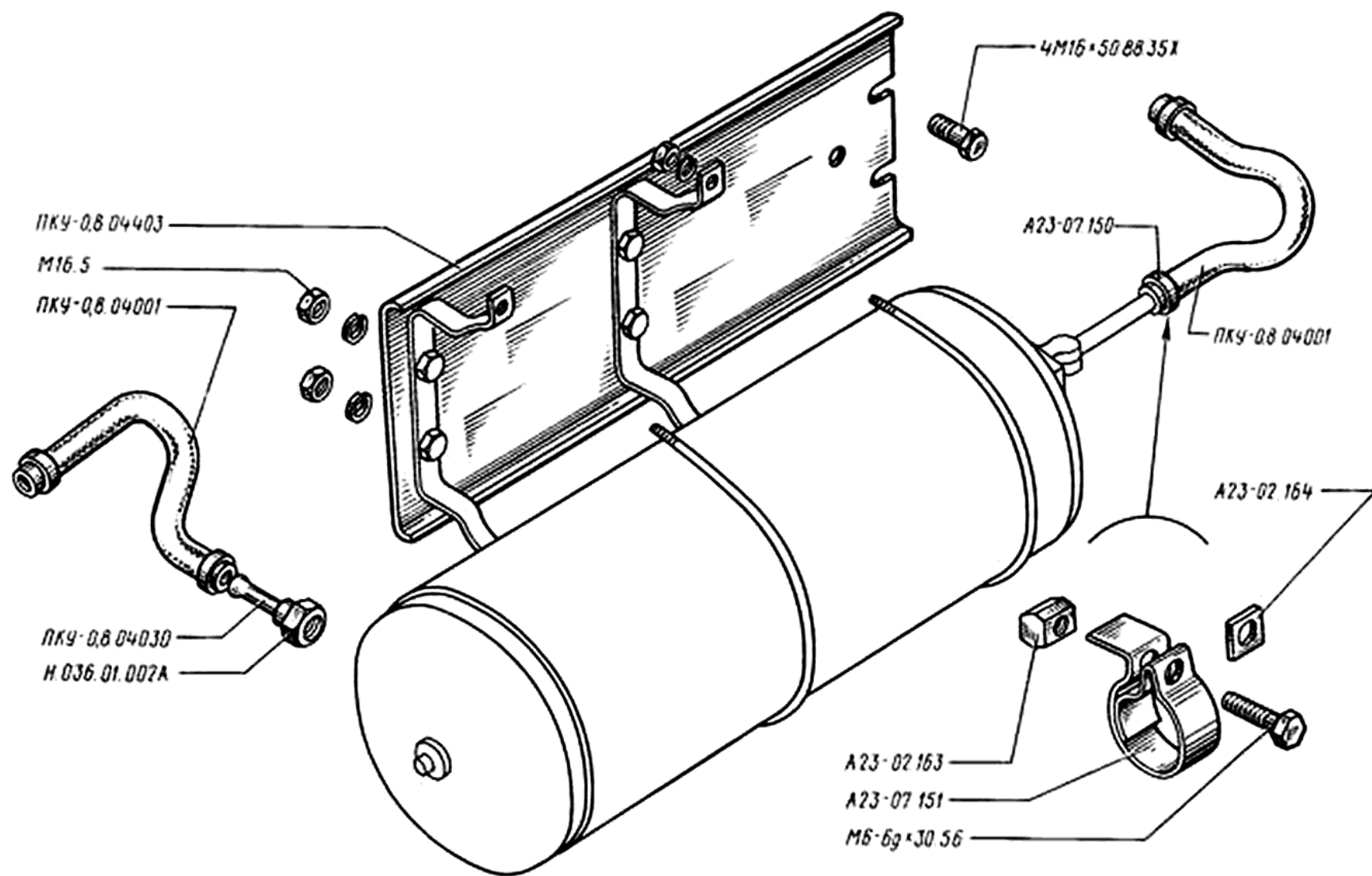




КУН 01.160Б

Гидроцилиндр

11

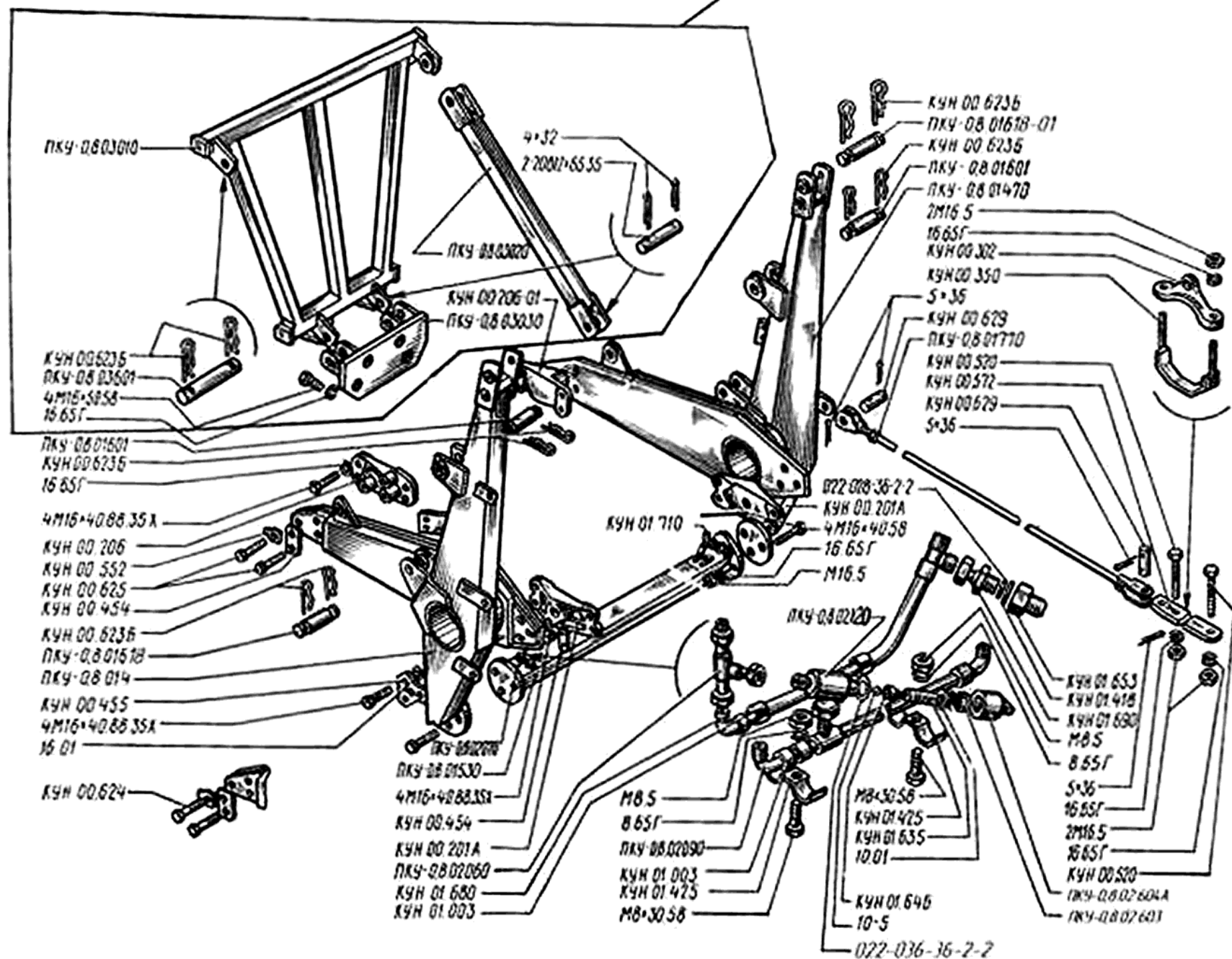


ПКУ-0,8.04000

Тяги для тракторного прицепа

15

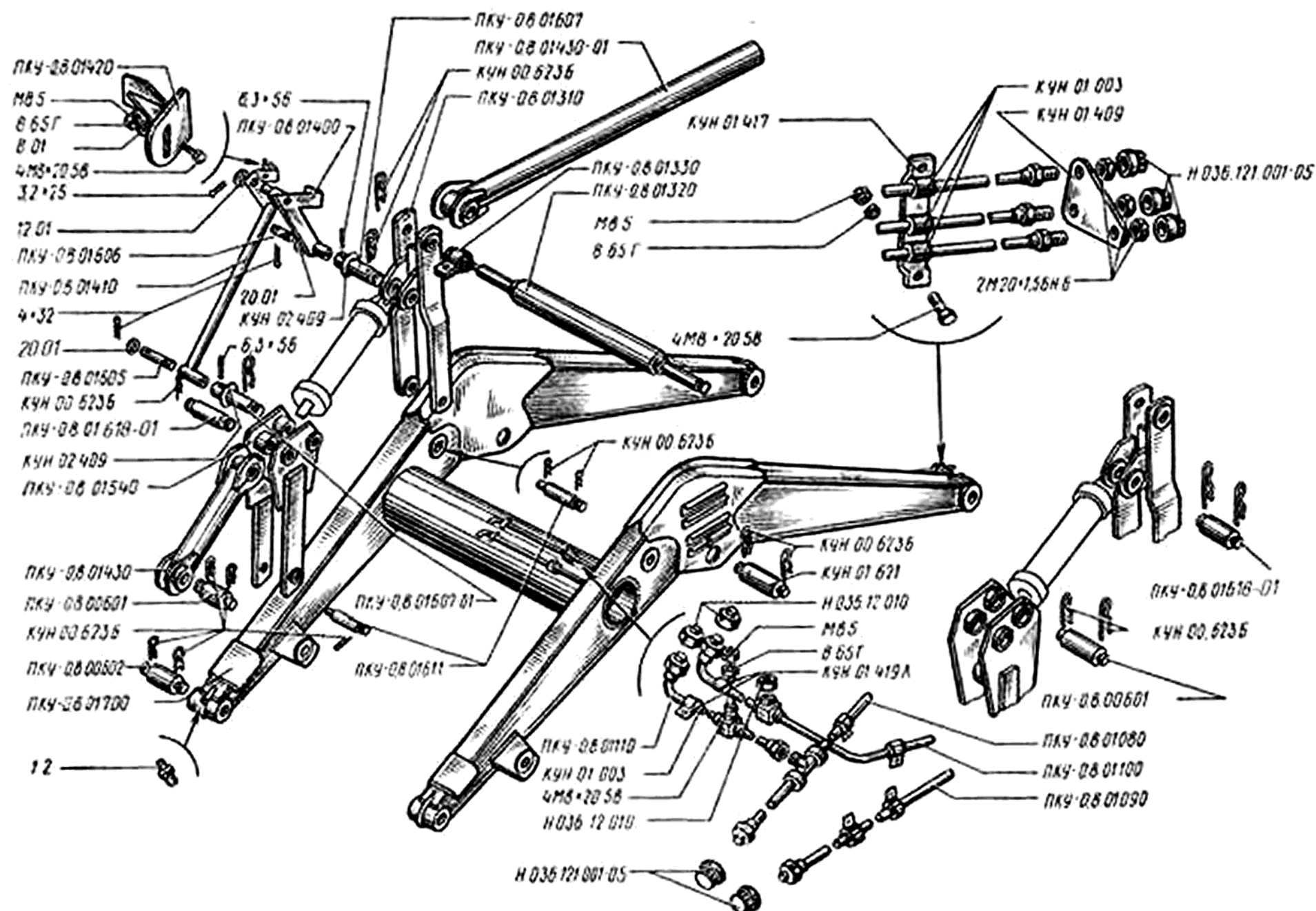
ПКУ-0,8.03.000А

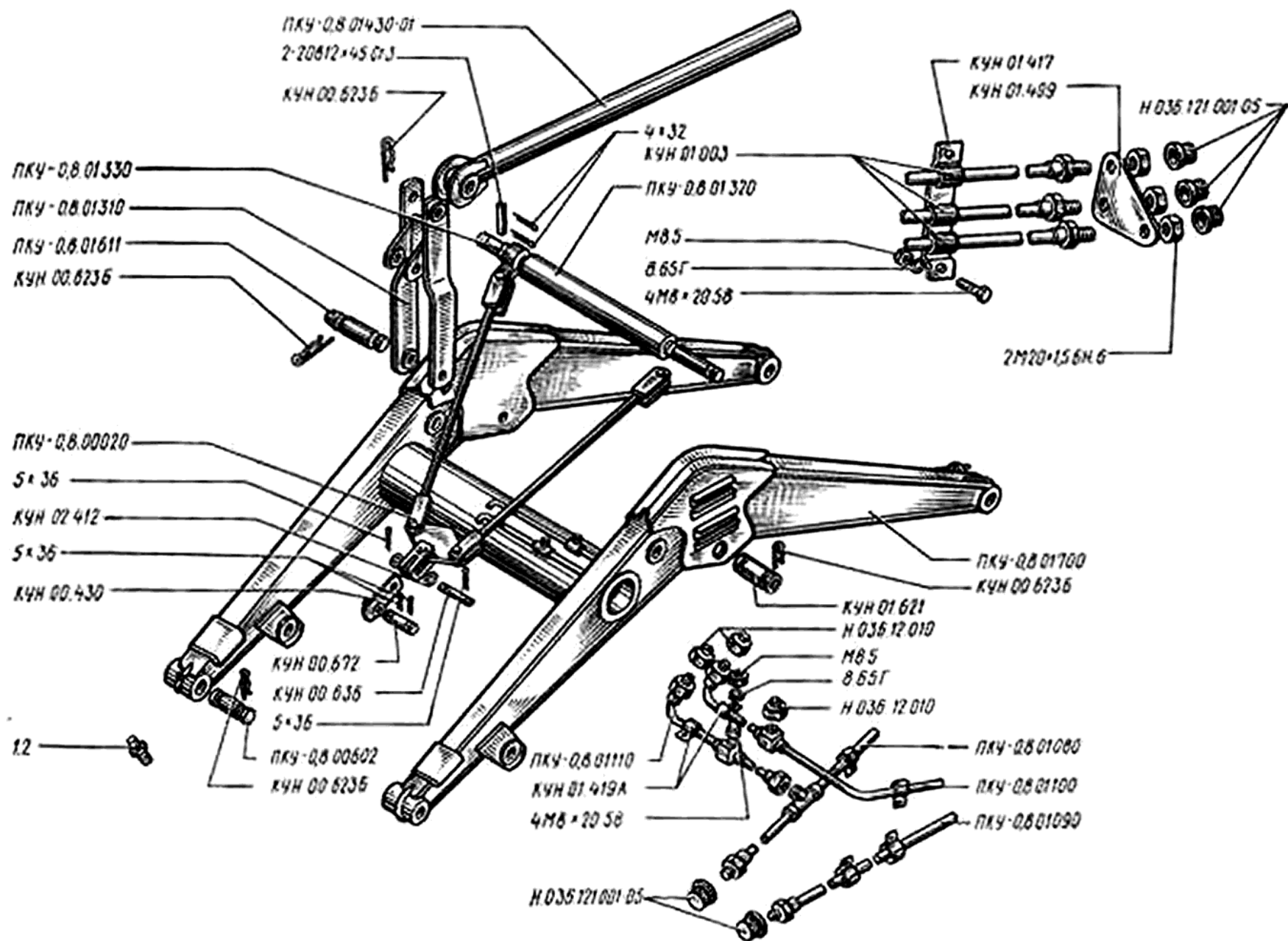


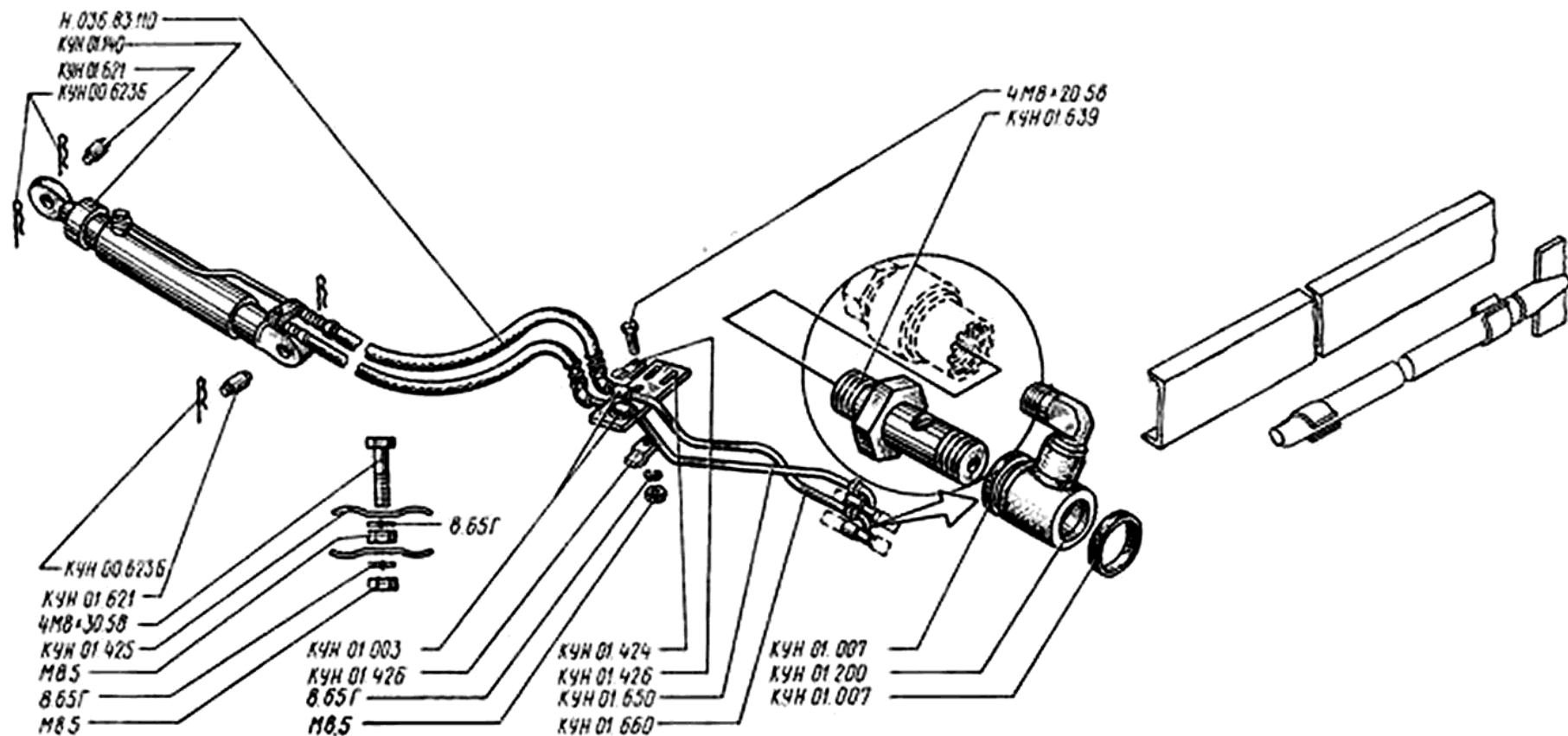
ПКУ-0,8.01000

Устройство подъемное

3



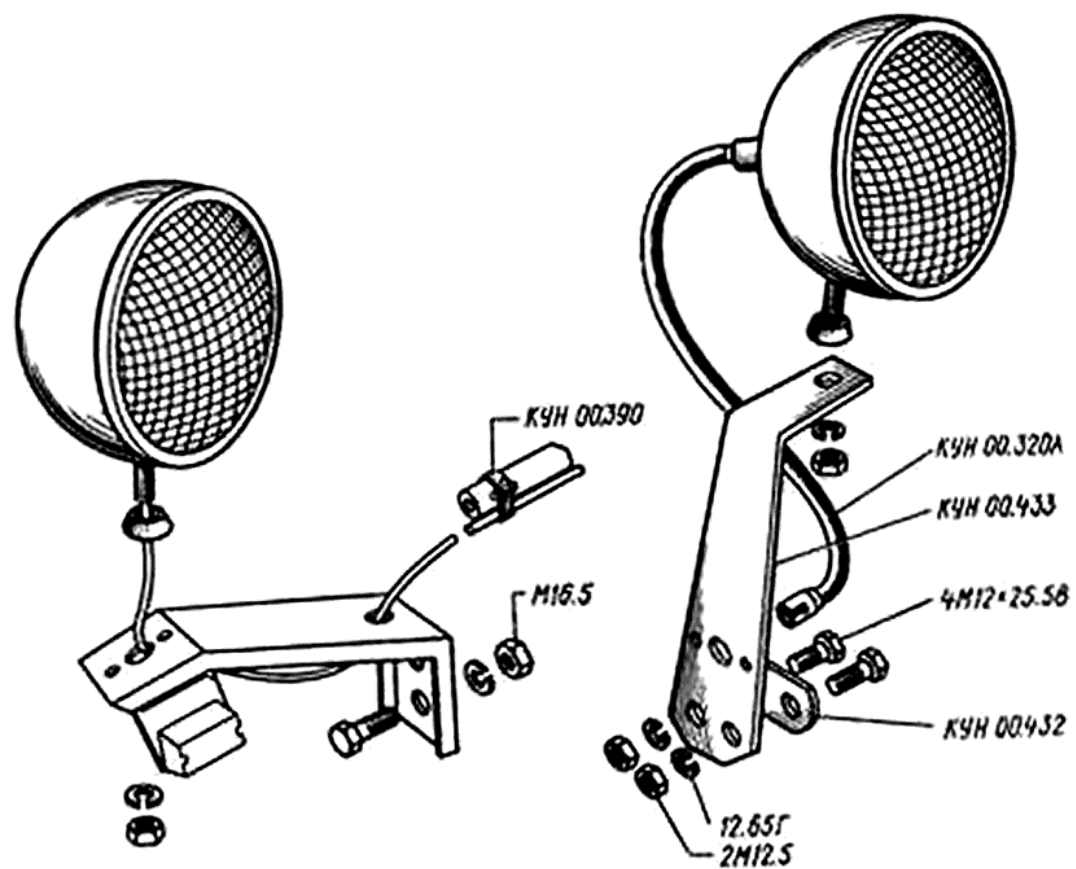




ПКУ-0,8.00000-03
 ПКУ-0,8.02000-03

Система навесная и гидросистема погрузчика ПКУ-0,8
 для грабельной решетки к задней набеске тракторов класса 1,4кН

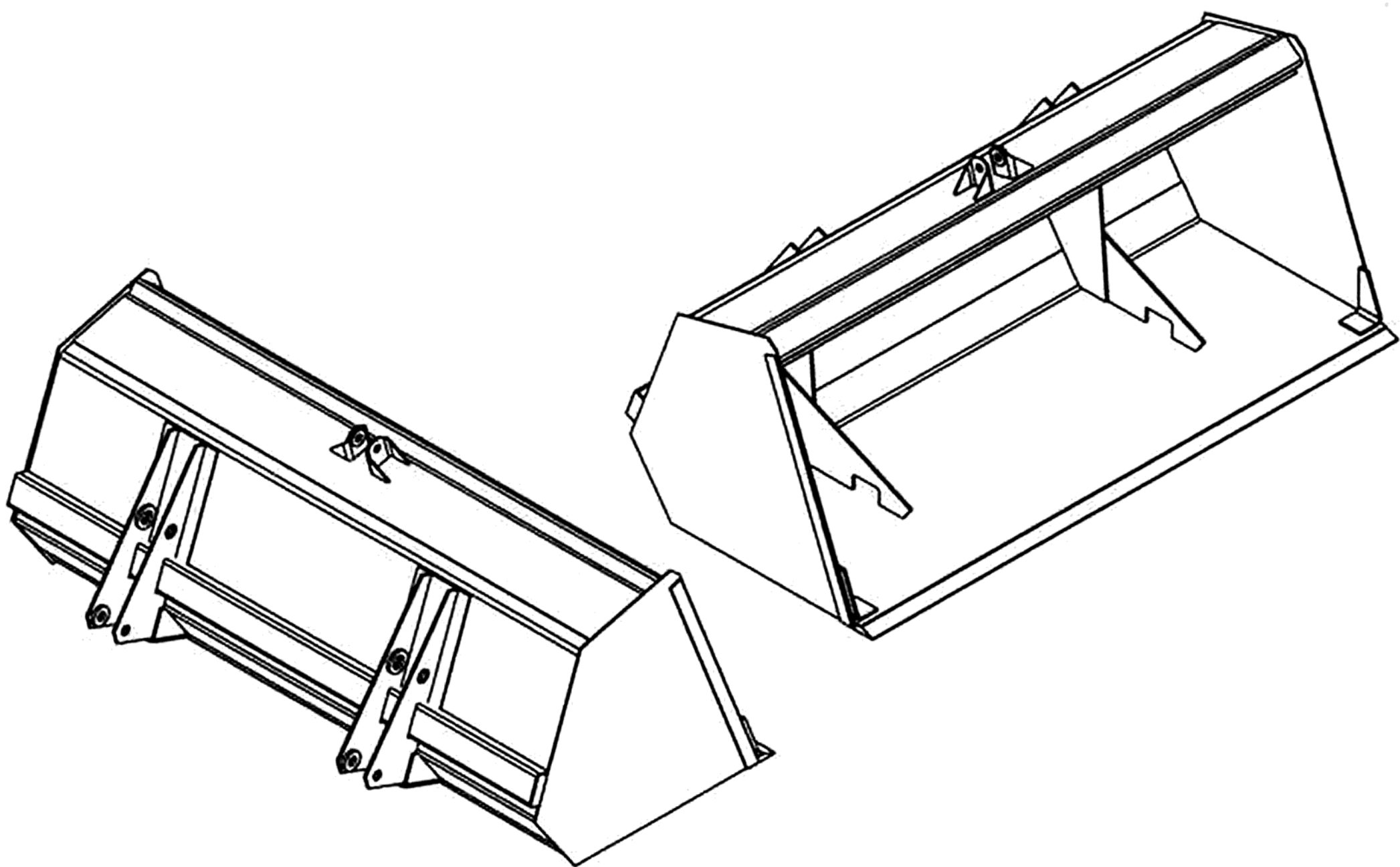
6



КУН 00.310

Кронштейн с удлинителем

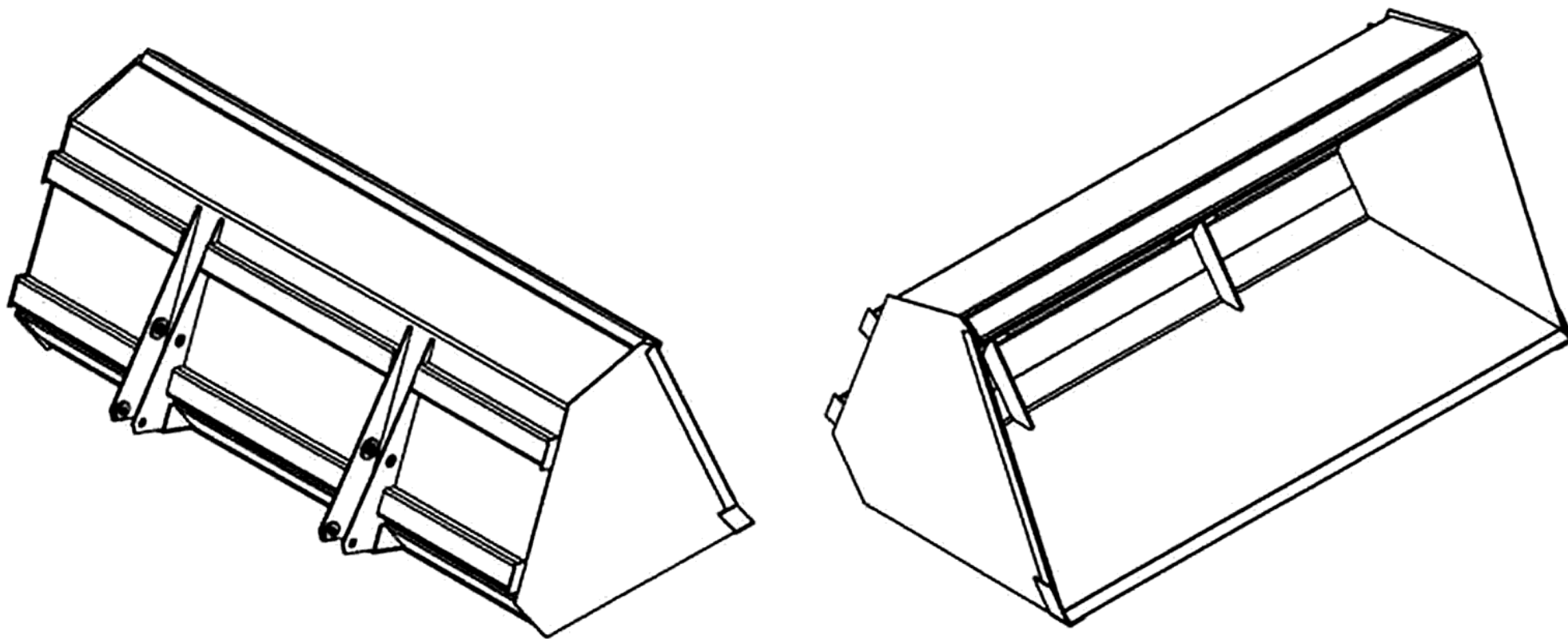
7



ЛКУ-0,8.30.000М

Ковш усиленный 0,8м3

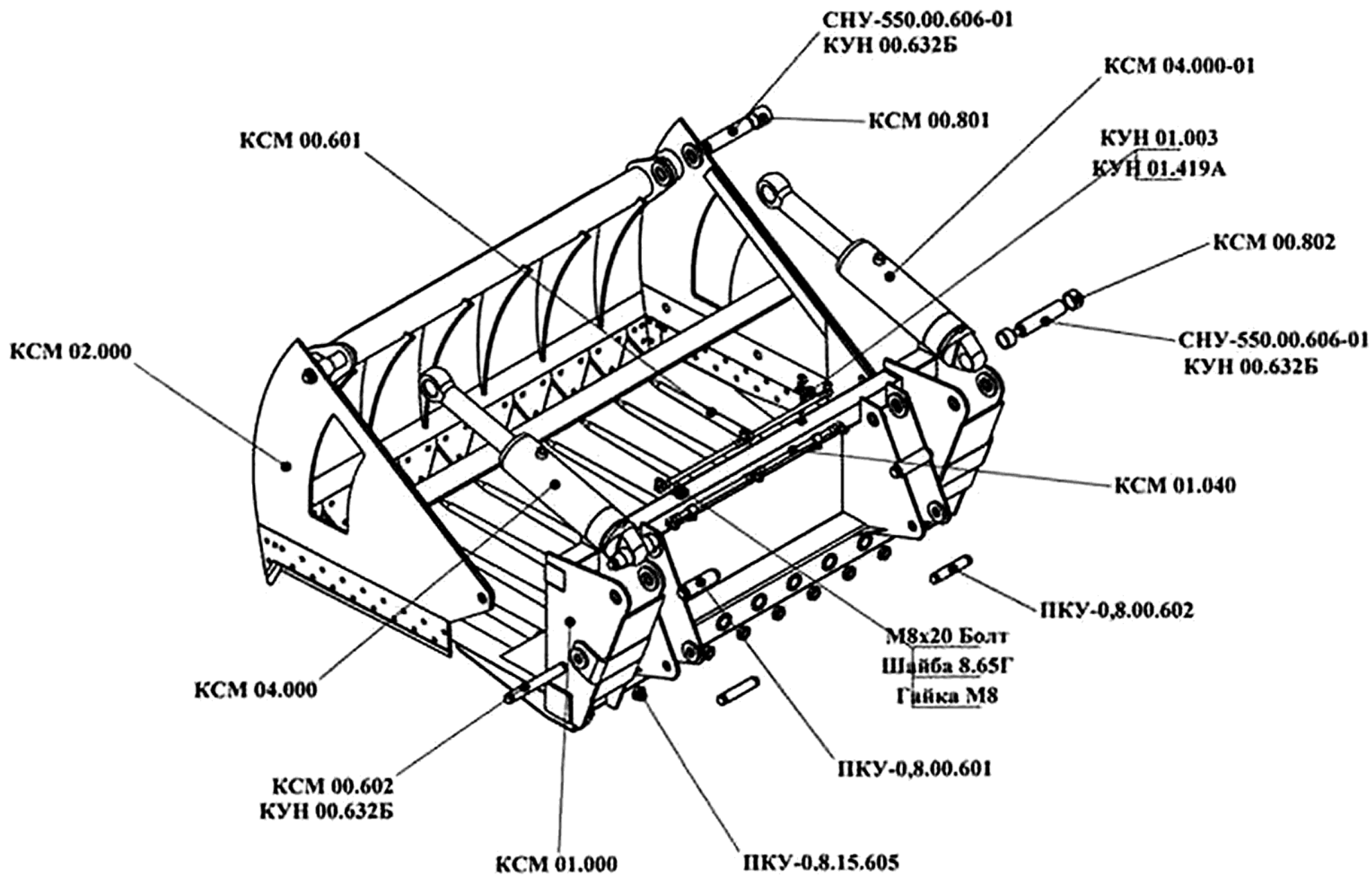
26



СЧА 11.000 АТ

Ковш 1,5 м3

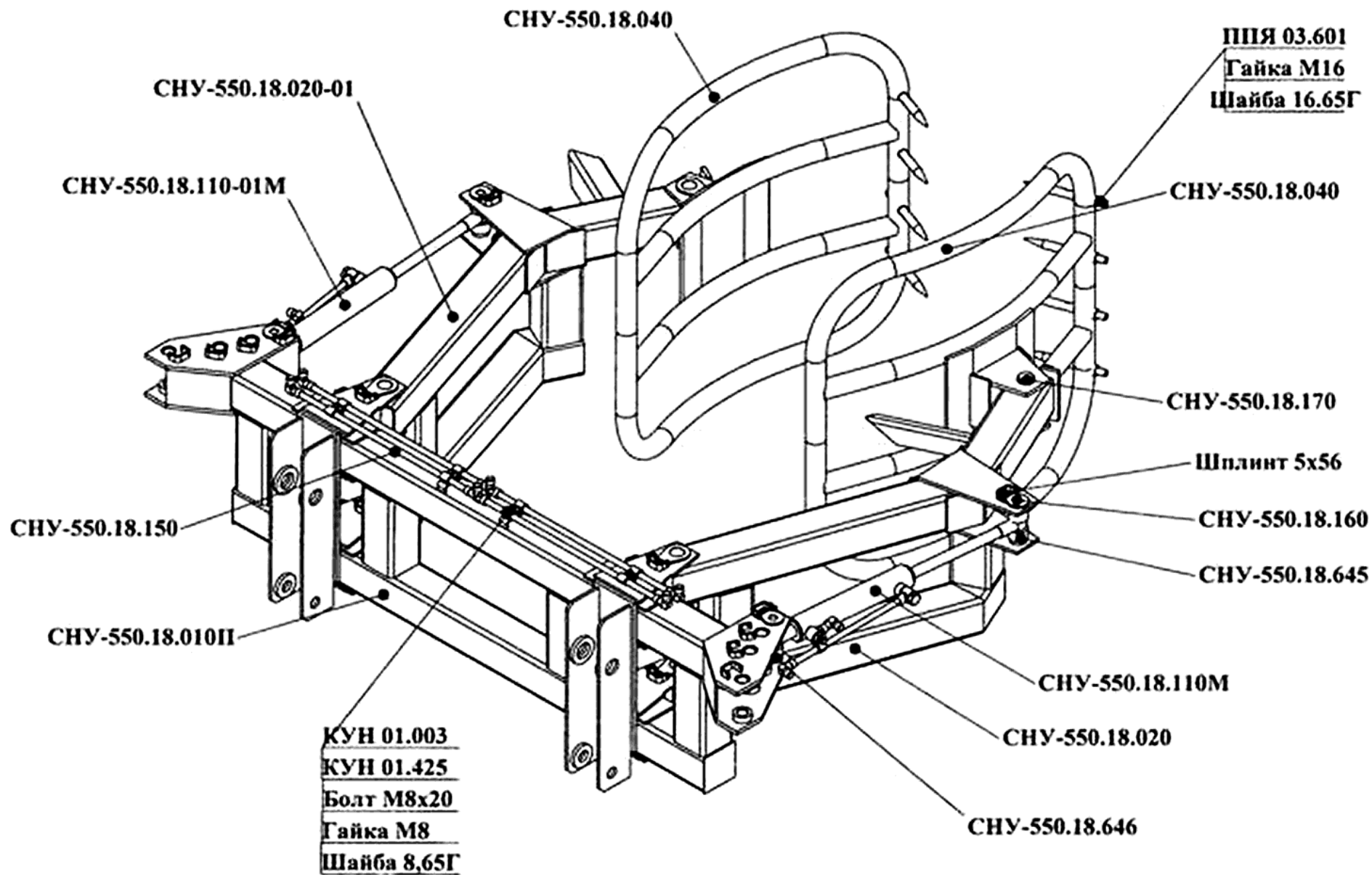
28



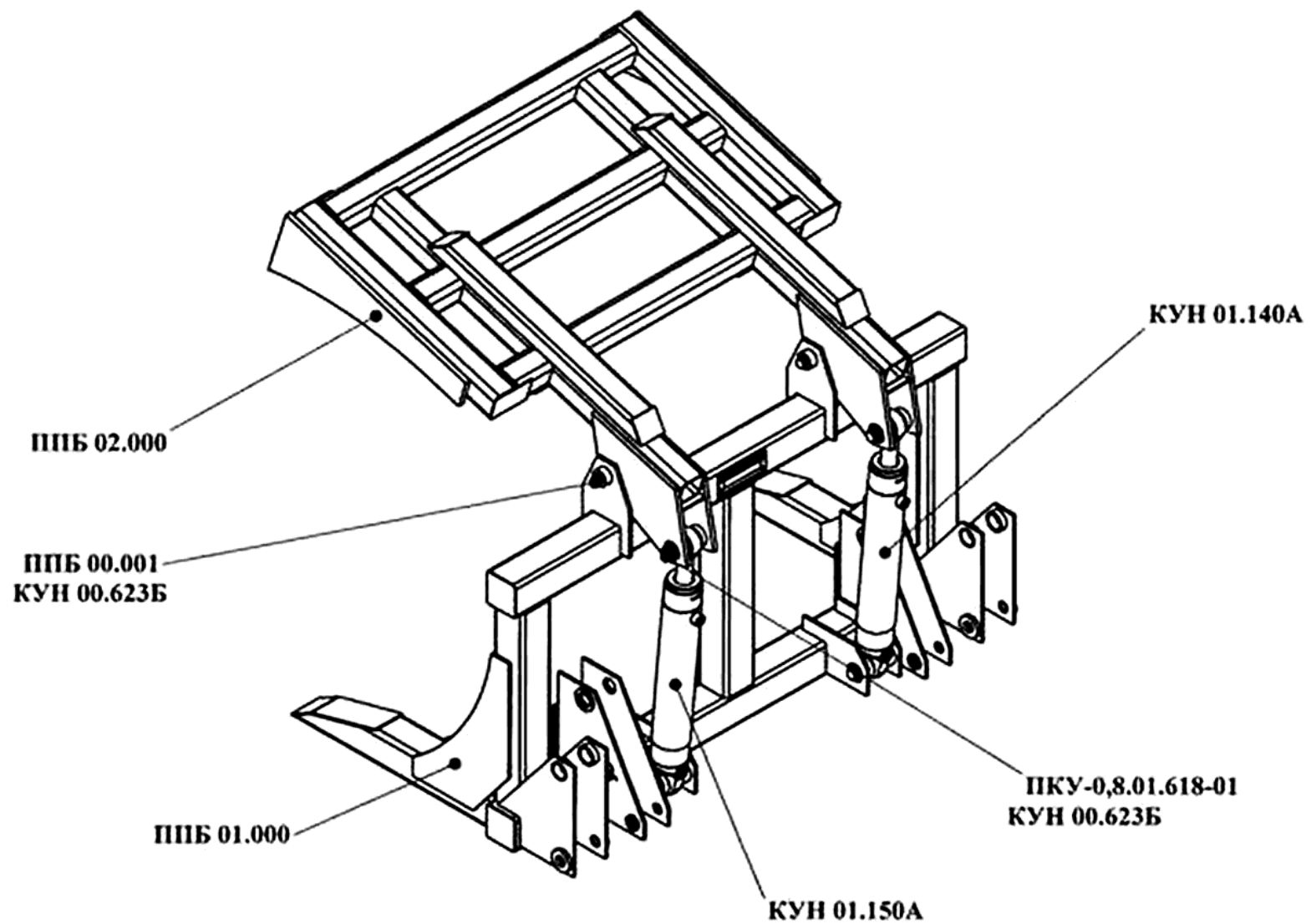
КСМ 00.000

АЛЛИГАТОР

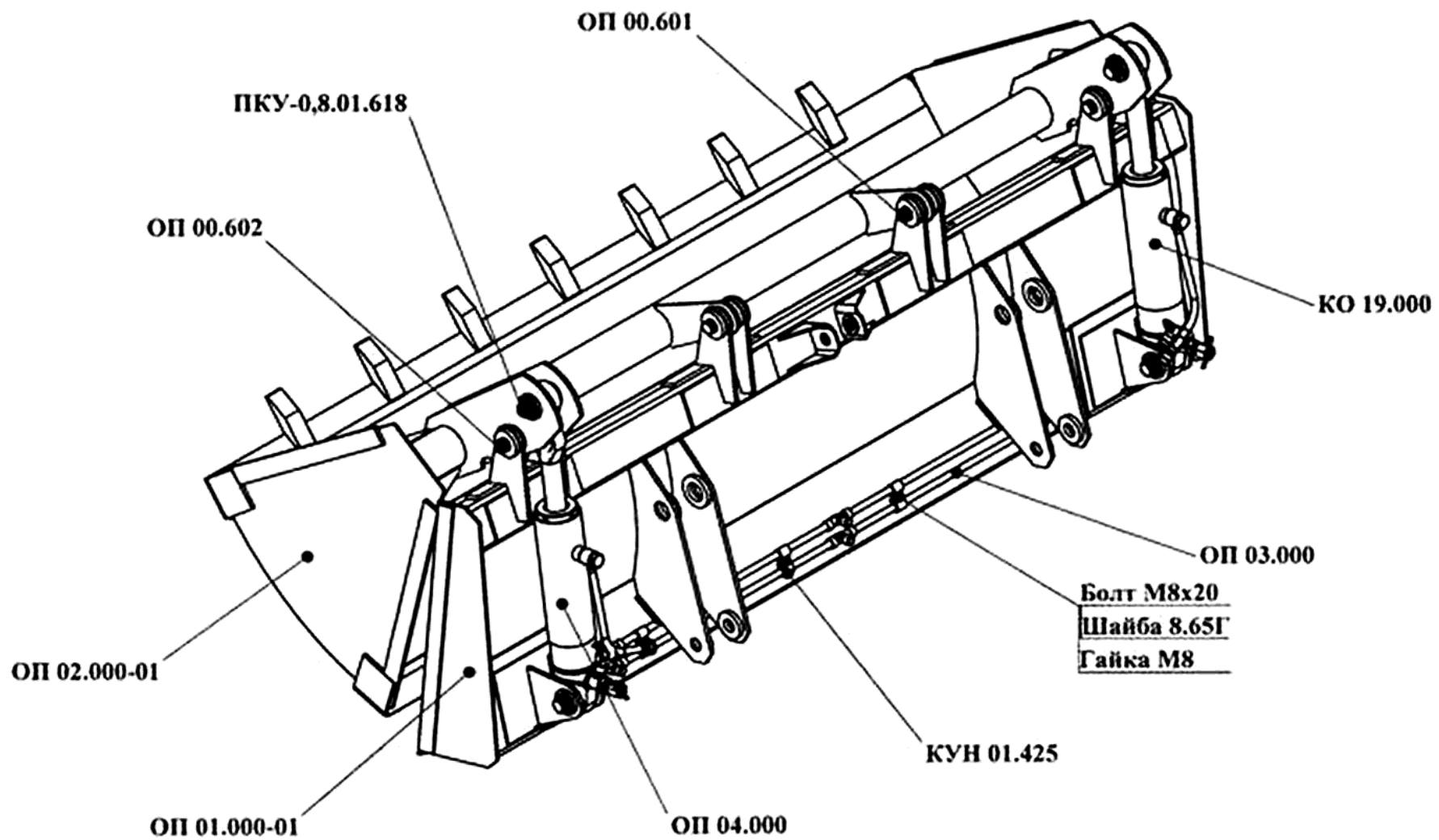
29



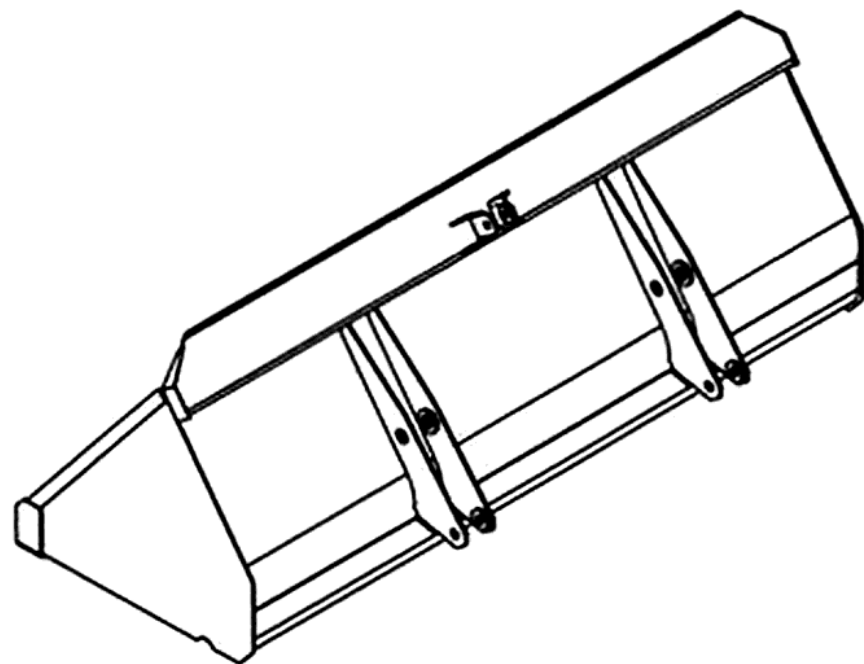
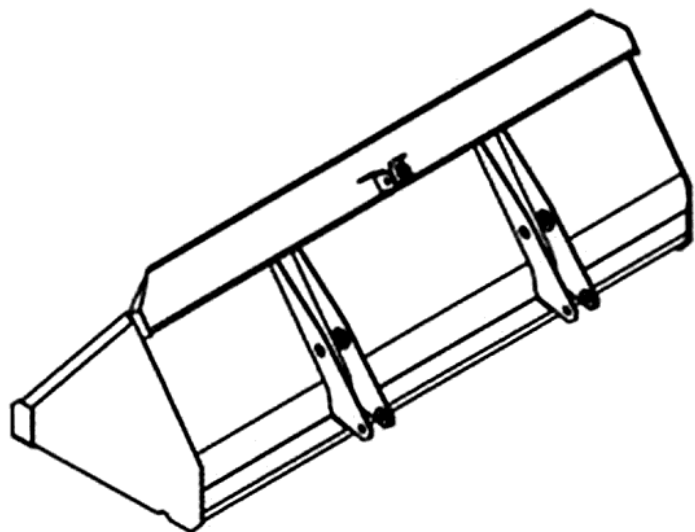
CHУ-550.18.000	Захват универсальный	30
----------------	----------------------	----



ППБ 00.000	Приспособление для погрузки бревен	31
------------	------------------------------------	----



ОП-2,0.00.000	Челюстной ковш	32
---------------	----------------	----



ПКУ-0,8.07.000	Ковш 0,8 м3	18
-----------------------	--------------------	-----------

ПКУ-0,8.07.010	Ковш 0,92 м3	19
-----------------------	---------------------	-----------