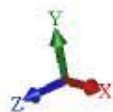
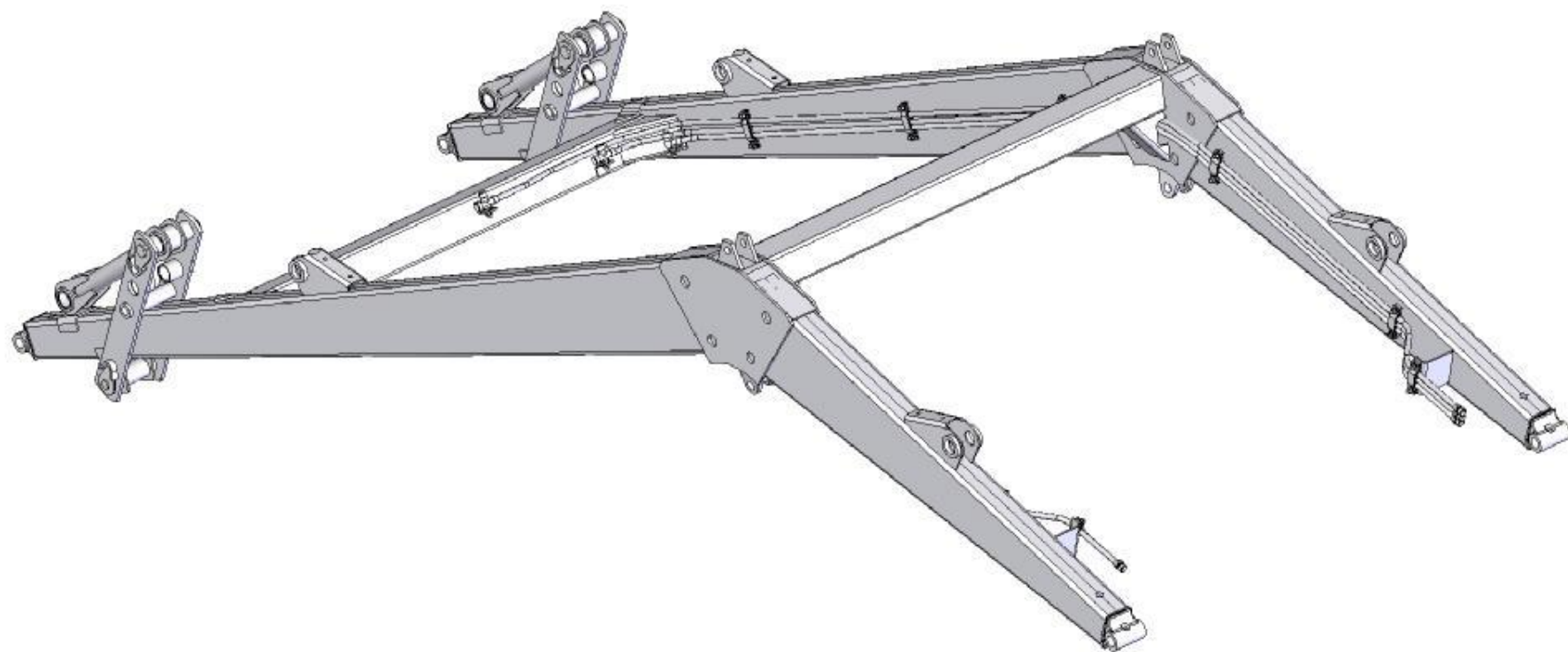
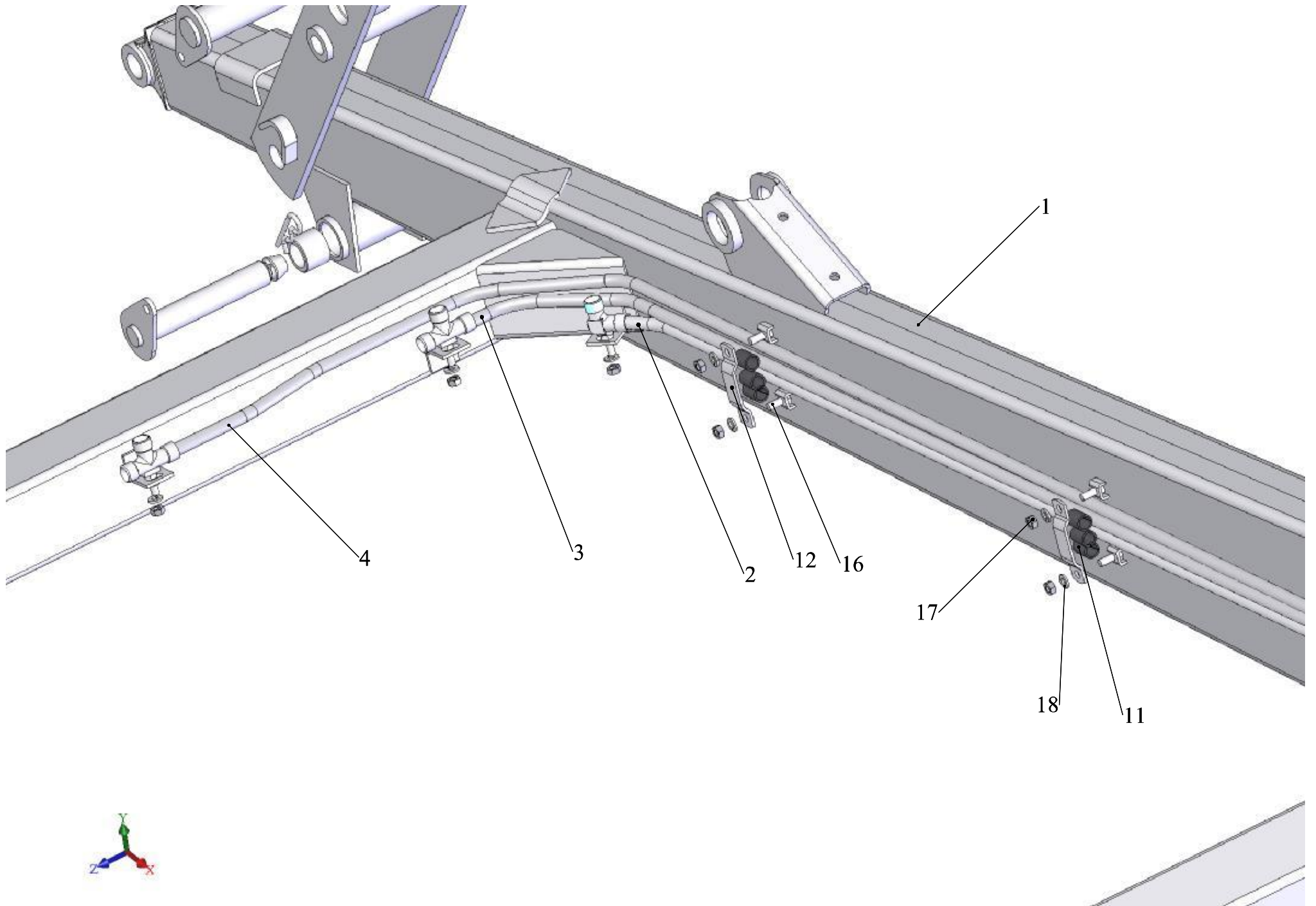
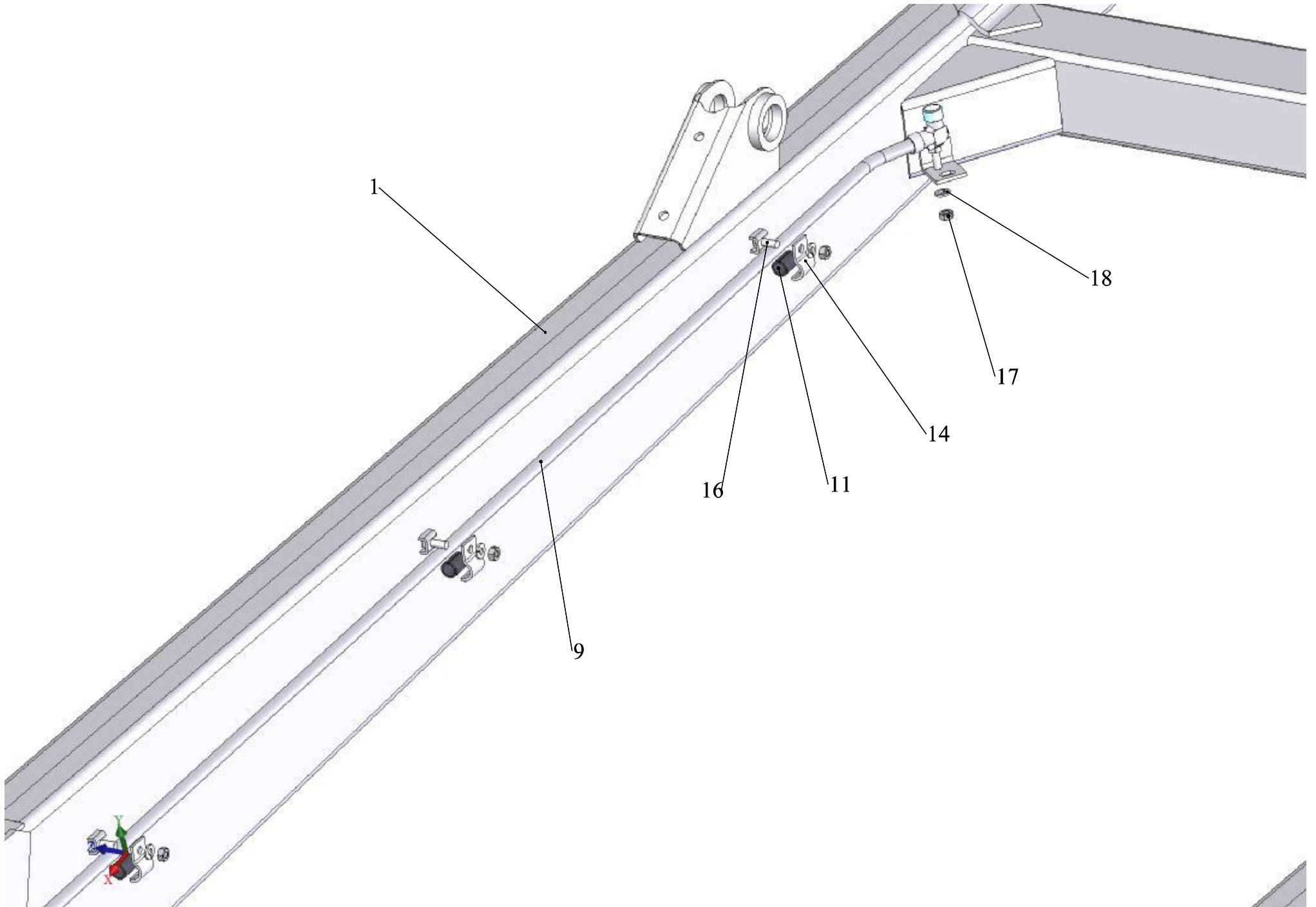
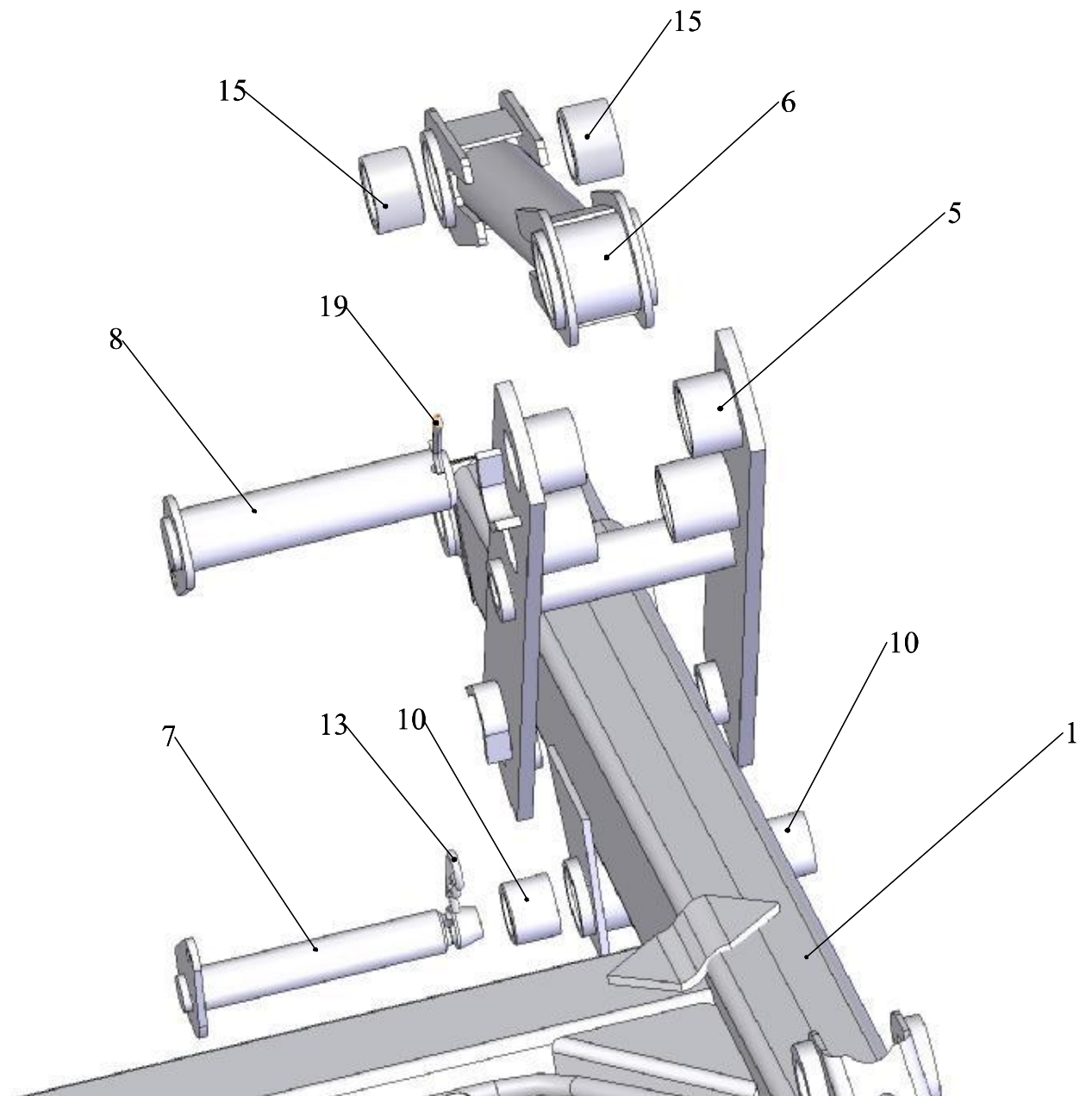
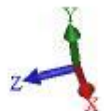


СНУ-550.01.000 Рама подъема





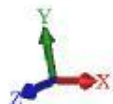


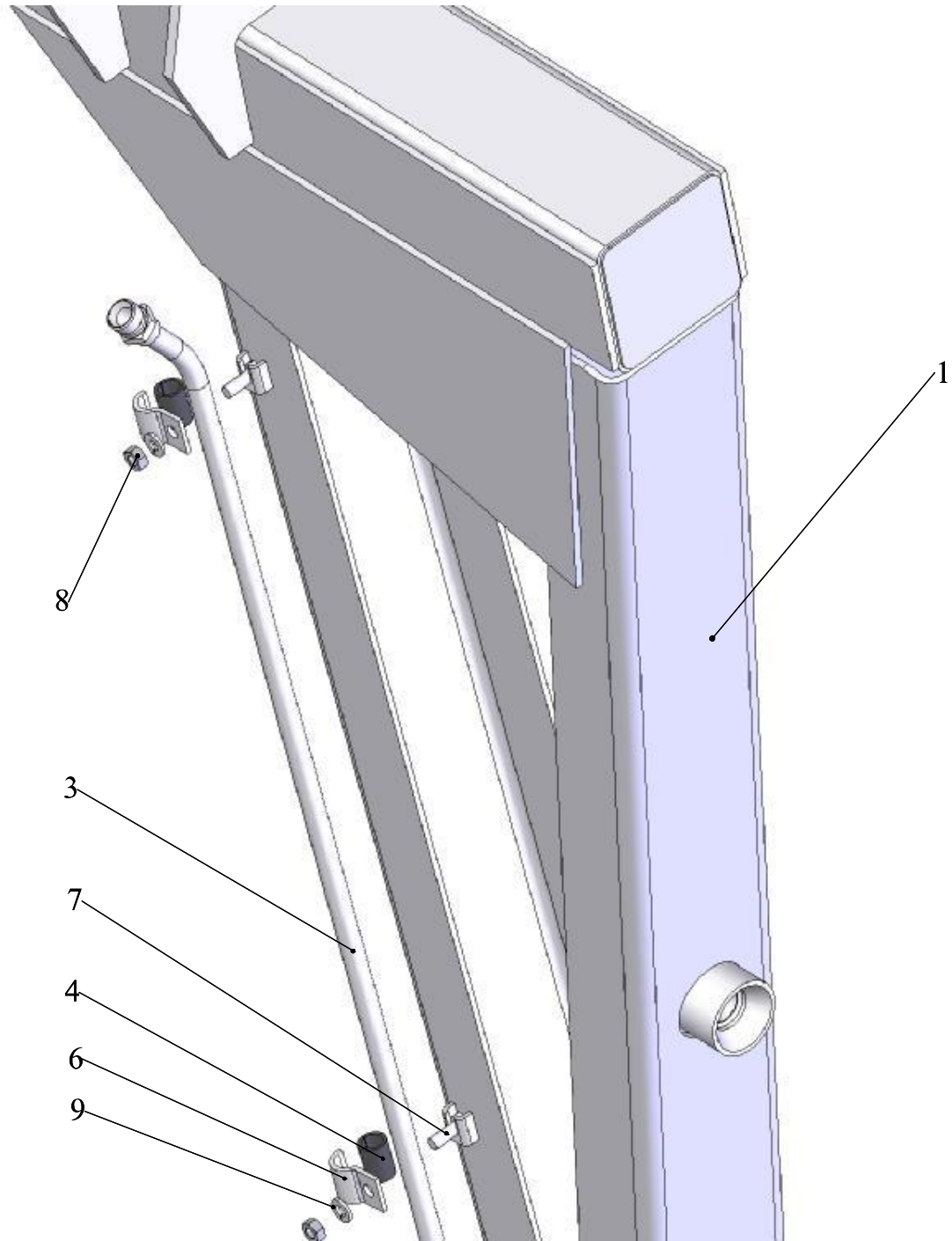


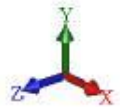
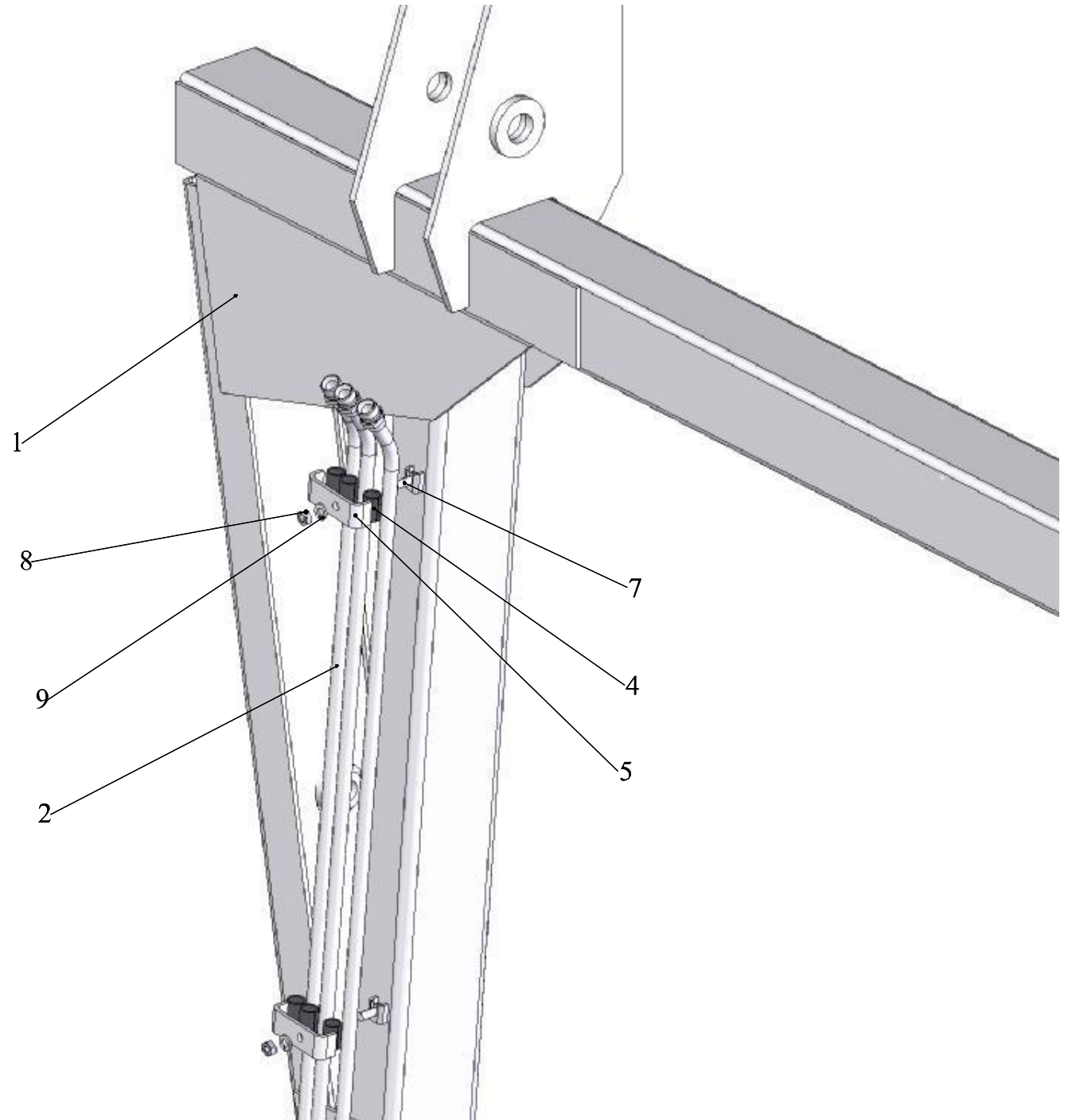
СНУ-550.01.000 Рама подъема

Номер рисунка	Номер позиции	Обозначение	Наименование сборочных единиц, деталей	Количество, шт.
	1	СНУ-550.01.010	Рама подъема	1
	2	СНУ-550.01.070	Трубопровод	1
	3	СНУ-550.01.080	Трубопровод	1
	4	СНУ-550.01.090	Трубопровод	1
	5	СНУ-550.01.100	Кронштейн	2
	6	СНУ-550.01.110	Тяга	2
	7	СНУ-550.01.120	Ось	2
	8	СНУ-550.01.130	Ось	2
	9	СНУ-550.01.070-01	Трубопровод	1
	10	ПКУ-0,8.01.001	Втулка	4
	11	КУН 01.003	Прокладка	24
	12	КУН 01.417	Планка	6
	13	КУН 00.623Б	Шплинт пружинный	2
	14	КУН 01.419А	Планка	6
	15	ПКУ-0,8.01.012	Втулка	8
	16	М8-6gx20.58.019 ГОСТ 7796-70	Болт	18
	17	М8-6Н.5.019 ГОСТ 5915-70	Гайка	21
	18	8.65Г.019 ГОСТ 6402-70	Шайба	21
	19	5x63.019 ГОСТ 397-79	Шплинт	2

СНУ-550.02.000 Рама опорная



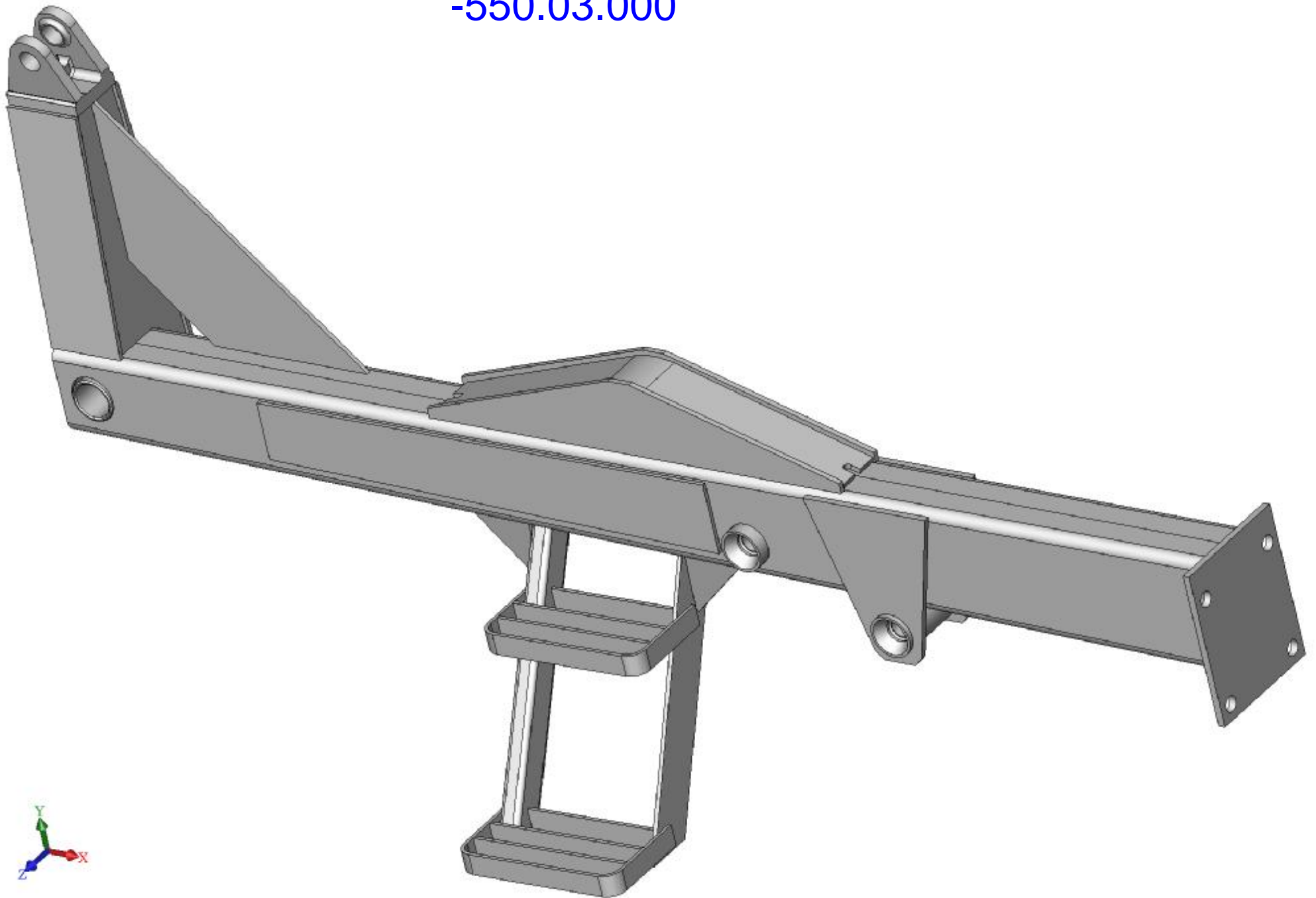




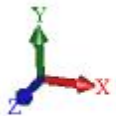
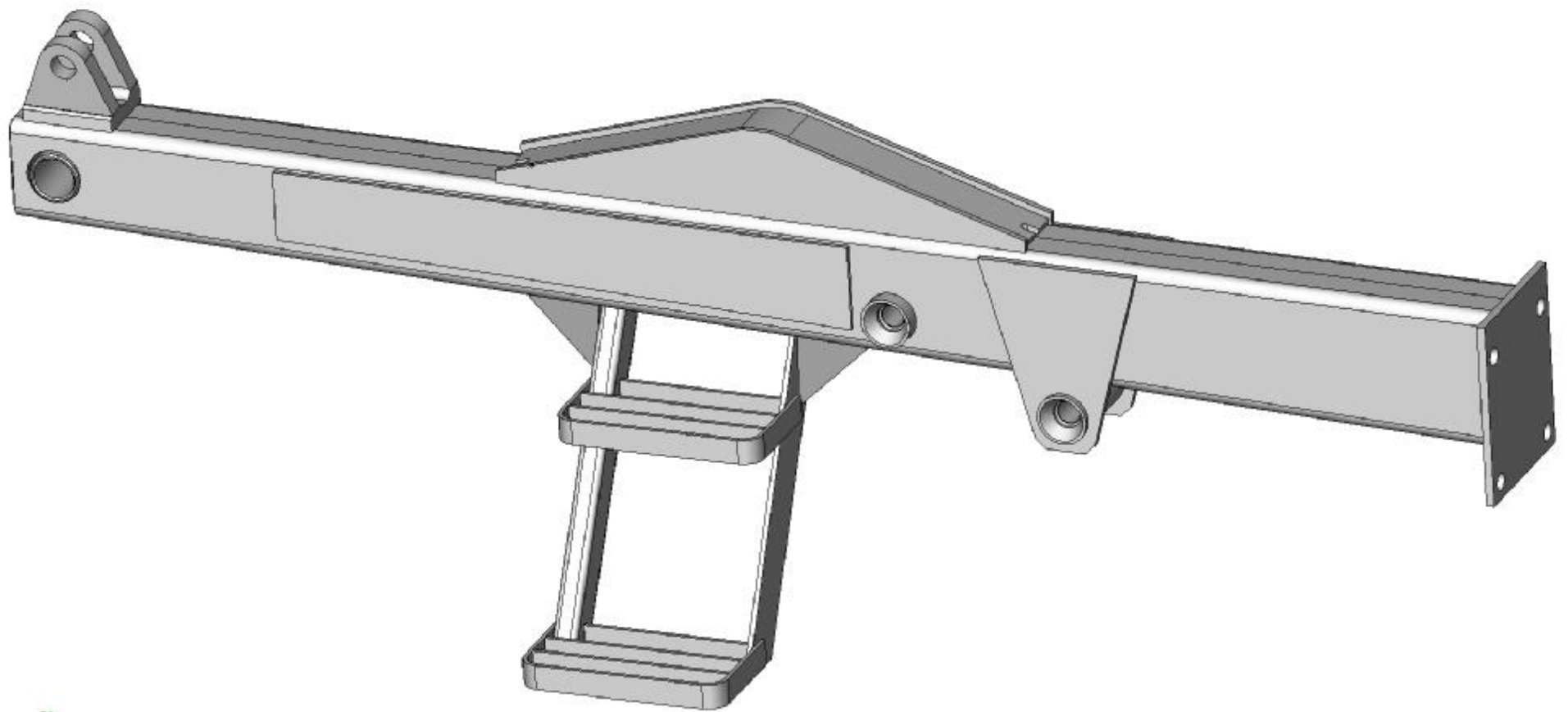
СНУ-550.02.000 Рама опорная

Номер рисунка	Номер позиции	Обозначение	Наименование сборочных единиц, деталей	Количество, шт.
	1	СНУ-550.02.010	Рама опорная	1
	2	СНУ-550.02.050	Трубопровод	3
	3	СНУ-550.02.050-01	Трубопровод	1
	4	КУН 01.003	Прокладка	16
	5	СНУ-550.02.411	Кронштейн	4
	6	КУН 01.419А	Планка	4
	7	М8-6gx30.58.019 ГОСТ 7798-70	Болт	8
	8	М8-6Н.5.019 ГОСТ 5915-70	Гайка	8
	9	8.65Г.019 ГОСТ 6402-70	Шайба	8

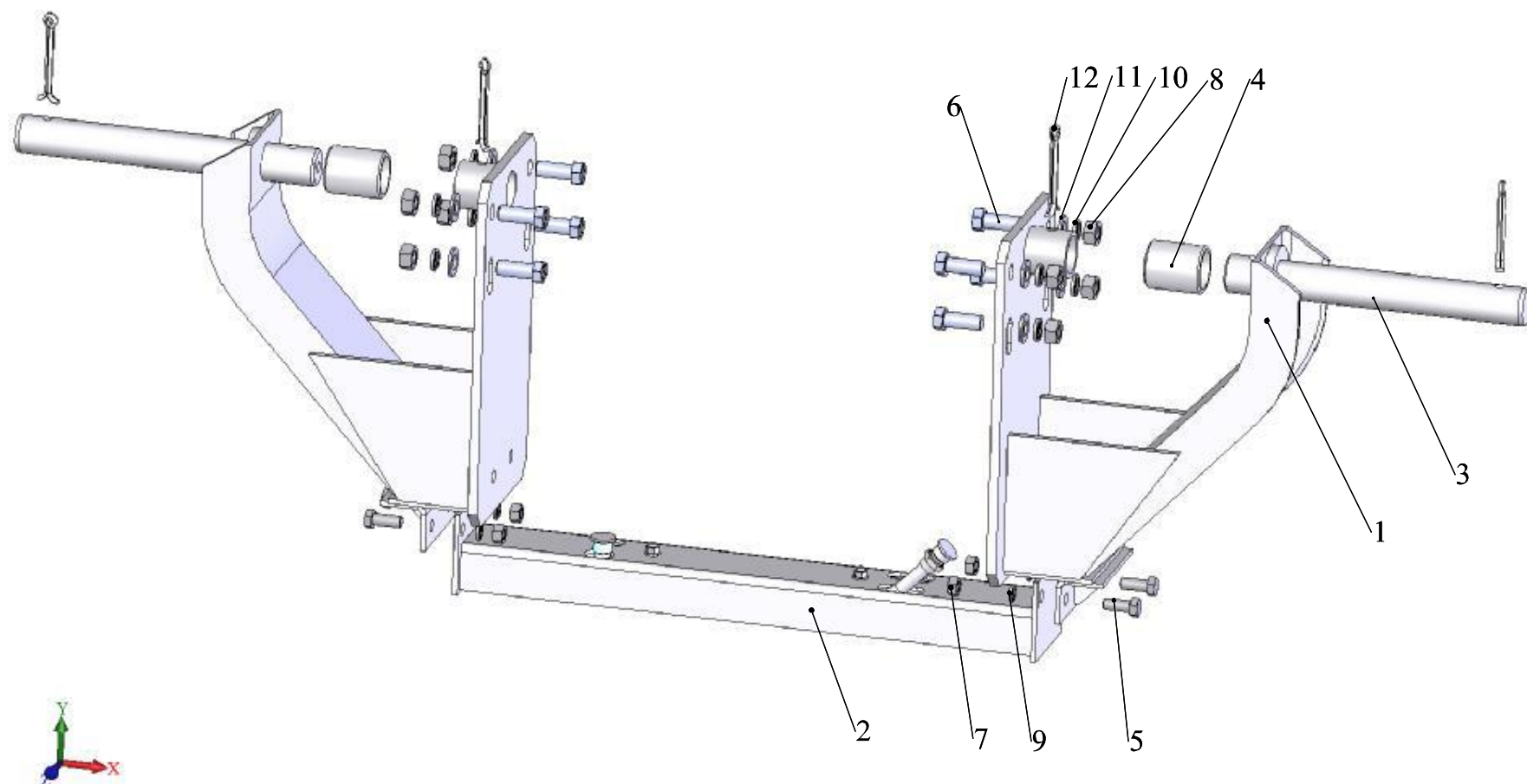
-550.03.000



-550.03.000



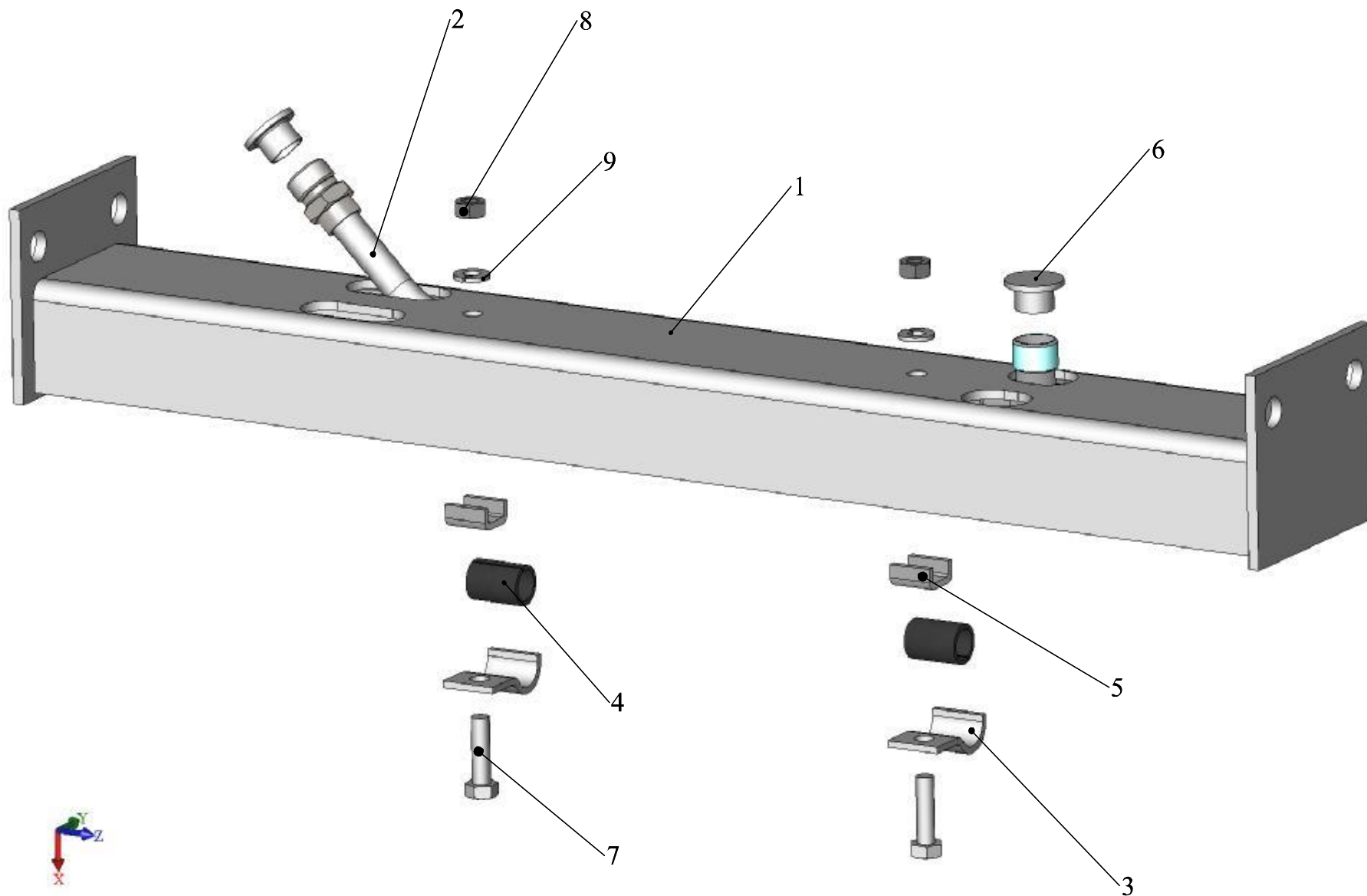
СНУ-550.04.000 Рама передняя



СНУ-550.04.000 Рама передняя

Номер рисунка	Номер позиции	Обозначение	Наименование сборочных единиц, деталей	Количество, шт.
	1	СНУ-550.04.010	Рама	2
	2	СНУ-550.04.020А	Балка распорная	1
	3	СНУ-550.04.601	Ось	2
	4	СНУ-550.04.801	Втулка переходная	2
	5	М12-6gx30.58.019 ГОСТ 7798-70	Болт	4
	6	4М16-6gx40.88.35.019 ГОСТ 7796-70	Болт	8
	7	М12-6Н.5.019 ГОСТ 5915-70	Гайка	4
	8	М16-6Н5 ГОСТ 5915-70	Гайка	8
	9	12.65Г.019 ГОСТ 6402-70	Шайба	4
	10	16.65Г.019 ГОСТ 6402-70	Шайба	8
	11	16.01.3пс.016 ГОСТ 11371-78	Шайба	4
	12	8x80.019 ГОСТ 397-79	Шплинт	4

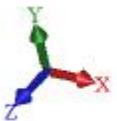
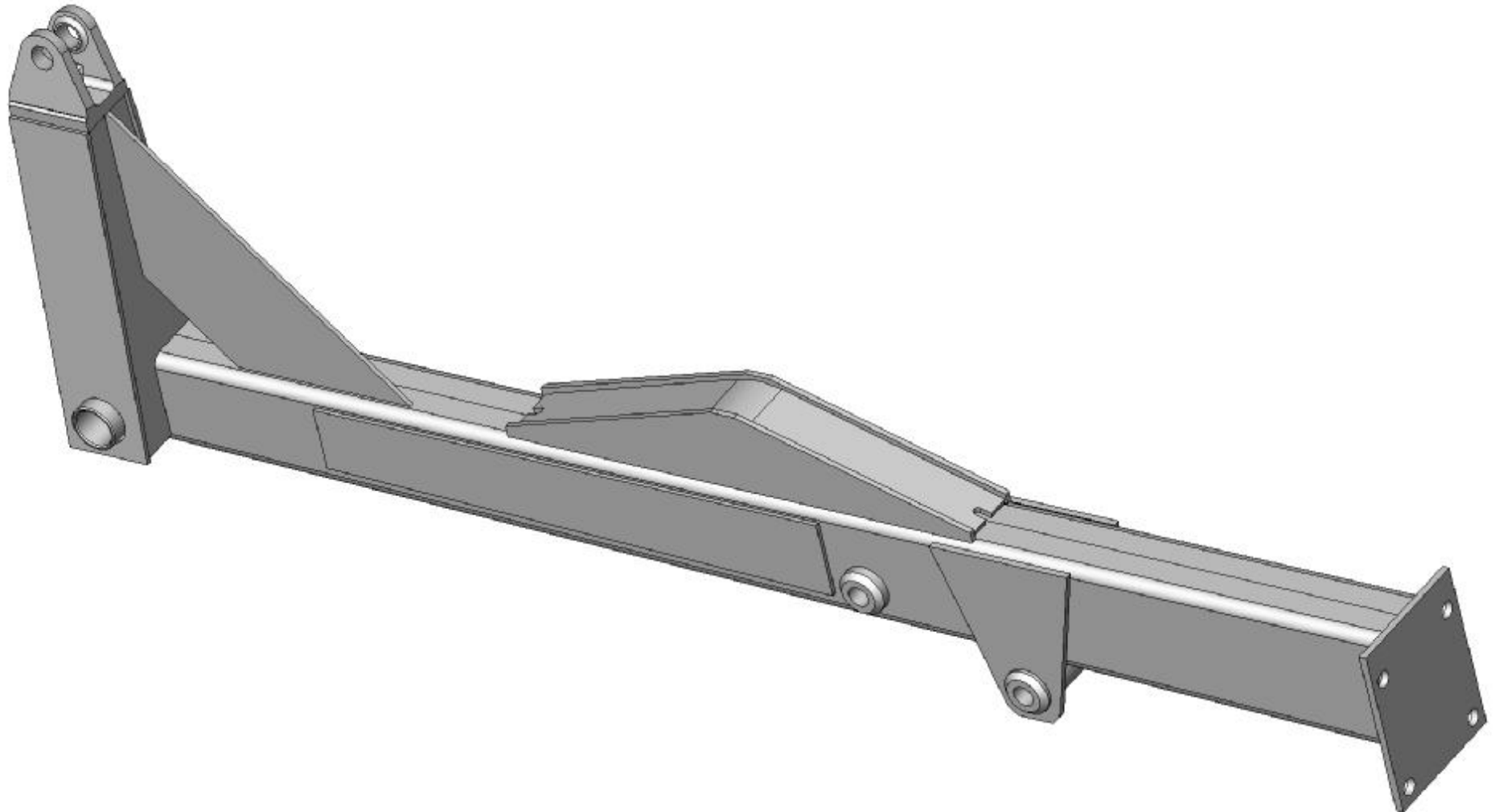
СНУ-550.04.020А Балка распорная



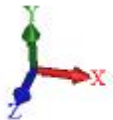
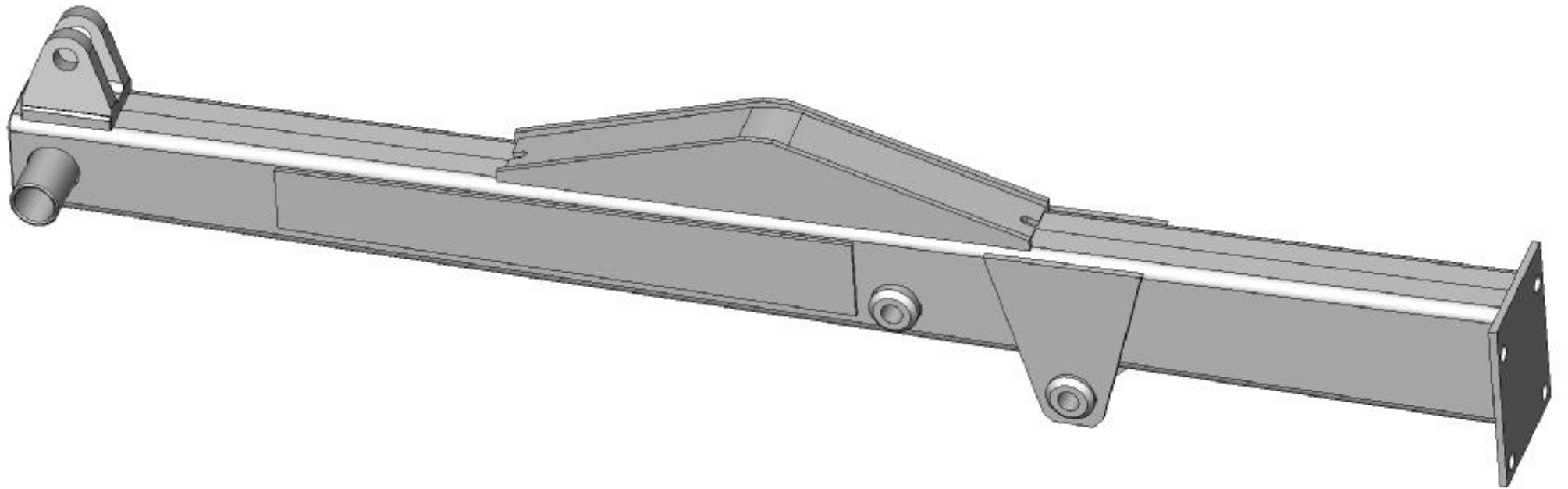
СНУ-550.04.020А Балка распорная

Номер рисунка	Номер позиции	Обозначение	Наименование сборочных единиц, деталей	Количество, шт.
	1	СНУ-550.04.030	Балка распорная	1
	2	СНУ-550.04.050	Трубопровод	1
	3	КУН 02.417	Скоба	2
	4	КУН 01.003	Прокладка	2
	5	КУН 01.419А	Планка	2
	6	Н 036.121.001-05	Заглушка	2
	7	М8-6gx30.58 ГОСТ 7796-70	Болт	2
	8	М8-6Н.5 ГОСТ 5915-70	Гайка	2
	9	8.65Г.029 ГОСТ 6402-70	Шайба	2

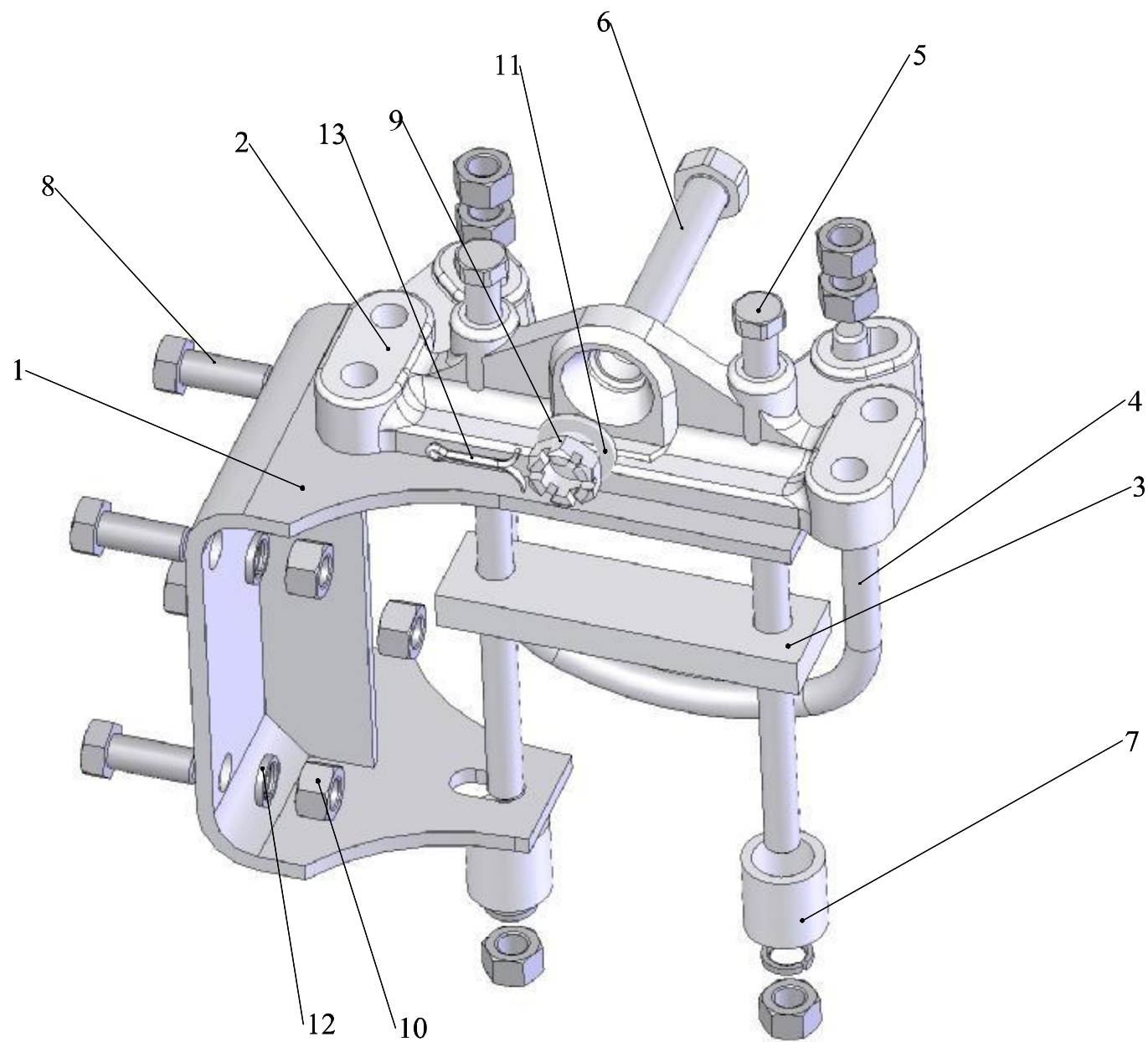
-550.05.000



-550.05.000



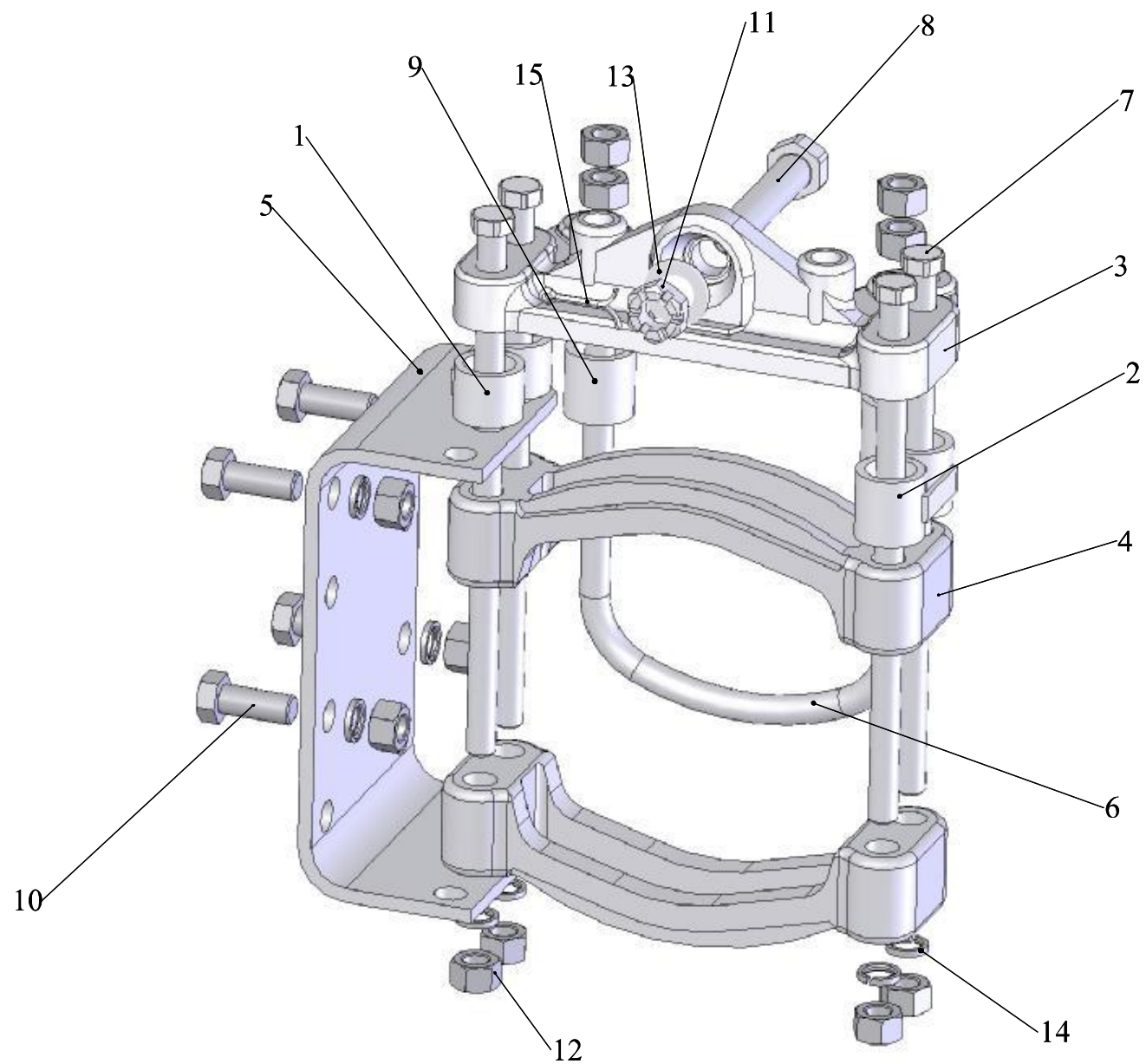
СНУ-550.06.000 Опора МТЗ



СНУ-550.06.000 Опора МТЗ

Номер рисунка	Номер позиции	Обозначение	Наименование сборочных единиц, деталей	Количество, шт.
	1	СНУ-550.06.030	Кронштейн	1
	2	СНУ-550.06.301	Кронштейн	1
	3	СНУ-550.06.402	Планка	1
	4	СНУ-550.06.602	Стремянка	1
	5	СНУ-550.06.603	Болт М16	2
	6	СНУ-550.06.604	Болт М20х1,5	1
	7	СНУ-550.06.801	Втулка	2
	8	М16-6gx40.58 ГОСТ 7796-70	Болт	4
	9	М20х1,5.6Н.04 ГОСТ 5919-73	Гайка	1
	10	М16-6Н5 ГОСТ 5915-70	Гайка	8
	11	20.01.3пс.016 ГОСТ 11371-78	Шайба	1
	12	16.65Г.029 ГОСТ 6402-70	Шайба	6
	13	4х40 ГОСТ 397-79	Шплинт	1

СНУ-550.06.000 Опора ЮМЗ



СНУ-550.06.000 Опора ЮМЗ

Номер рисунка	Номер позиции	Обозначение	Наименование сборочных единиц, деталей	Количество, шт.
	1	СНУ-550.06.010	Прокладка	1
	2	СНУ-550.06.020	Прокладка	1
	3	СНУ-550.06.301	Кронштейн	1
	4	СНУ-550.06.302	Бугель	2
	5	СНУ-550.06.401	Кронштейн	1
	6	СНУ-550.06.602	Стремянка	1
	7	СНУ-550.06.603	Болт М16	4
	8	СНУ-550.06.604	Болт М20х1,5	1
	9	СНУ-550.06.801	Втулка	2
	10	М16-6gx40.58 ГОСТ 7796-70	Болт	4
	11	М20х1,5.6Н.04 ГОСТ 5919-73	Гайка	1
	12	М16-6Н5 ГОСТ 5915-70	Гайка	12
	13	20.01.3пс.016 ГОСТ 11371-78	Шайба	1
	14	16.65Г.029 ГОСТ 6402-70	Шайба	6
	15	4х40 ГОСТ 397-79	Шплинт	1

-550.07.000

