

КАТАЛОГ ЗАПЧАСТЕЙ
ДВИГАТЕЛЯ Д-245

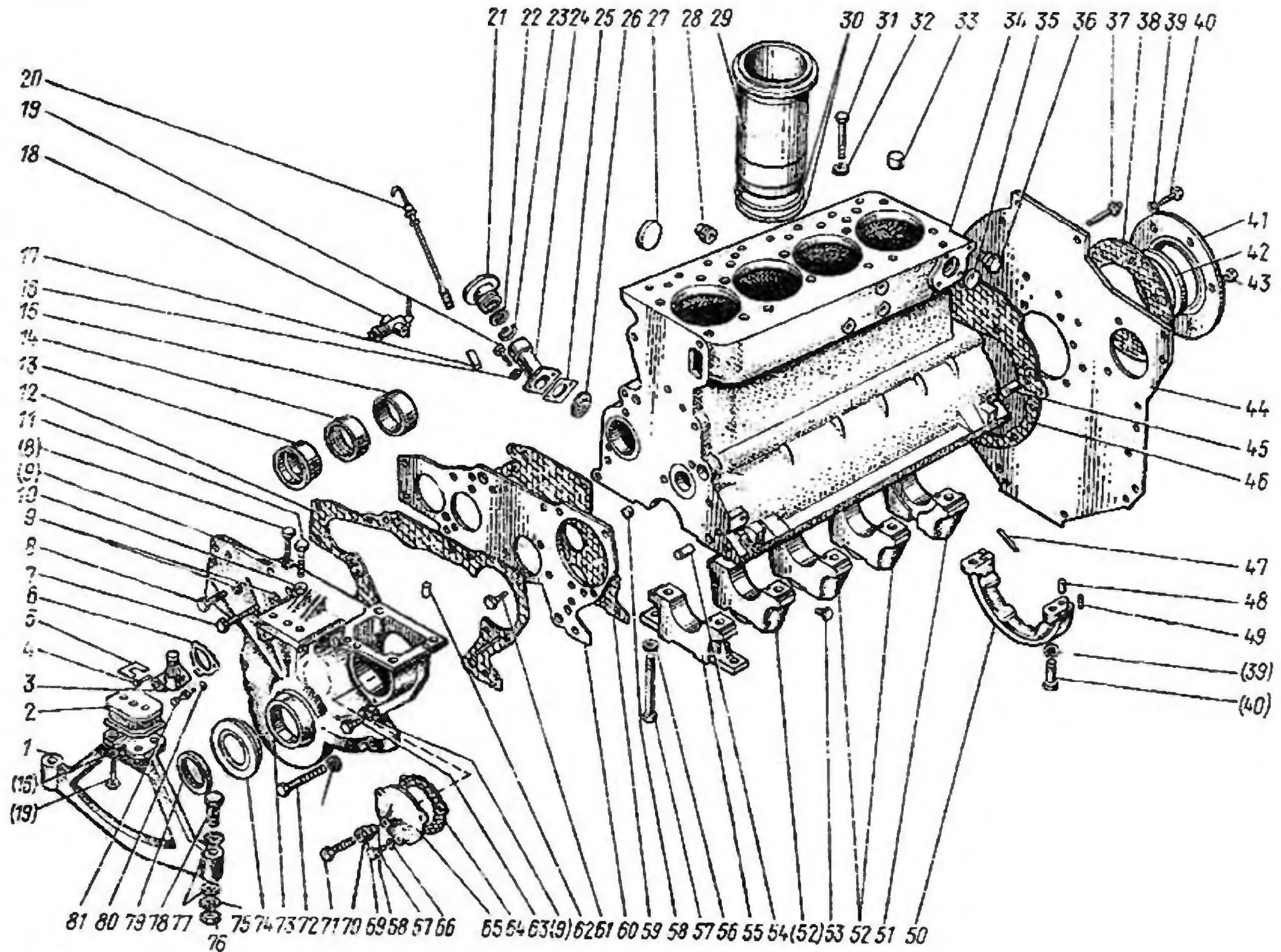


Рис. 5. Подвеска и блок цилиндров

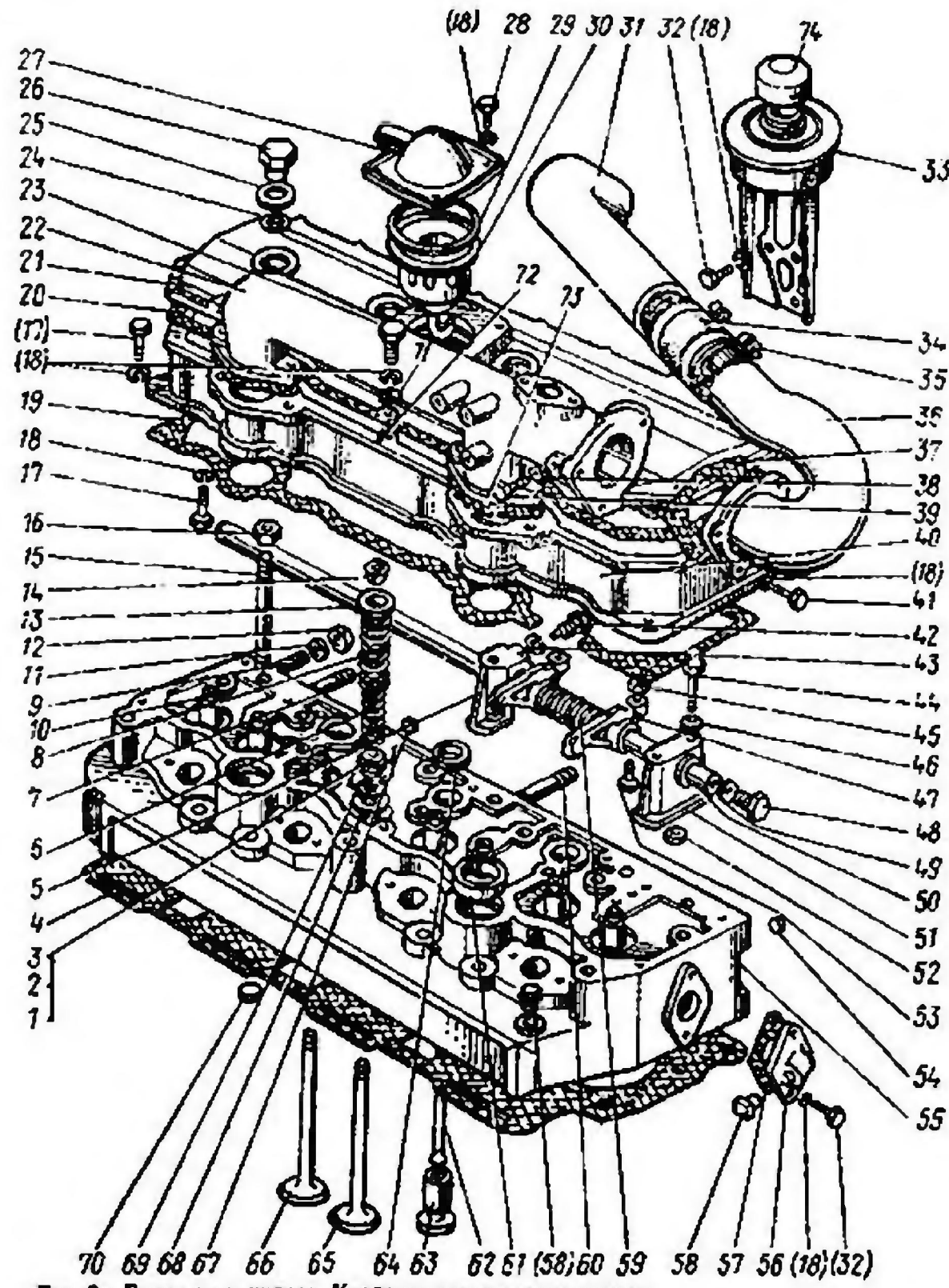


Рис. 8а. Головка цилиндров. Клапаны и толкатели клапанов

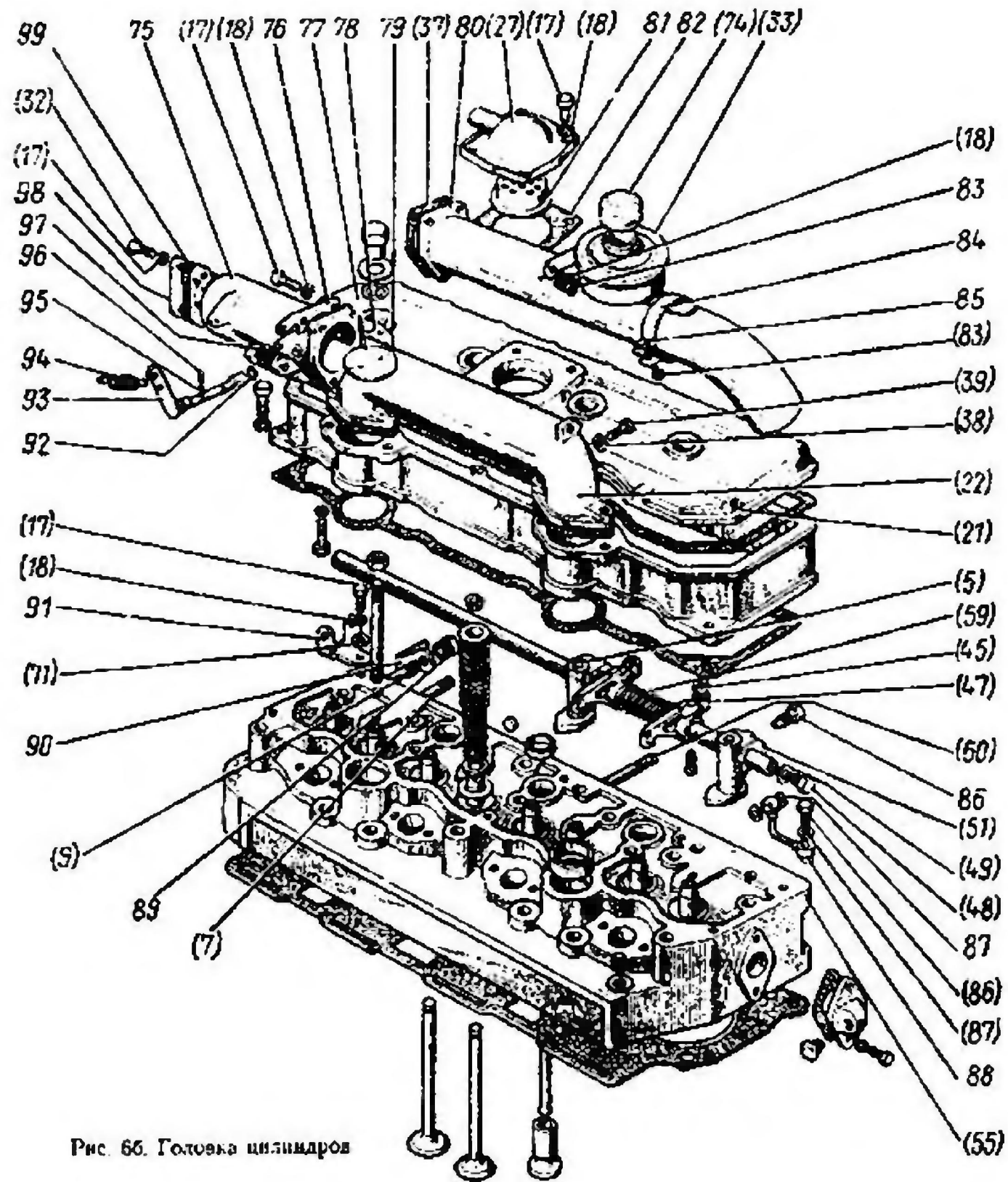


Рис. 66. Головка цилиндров

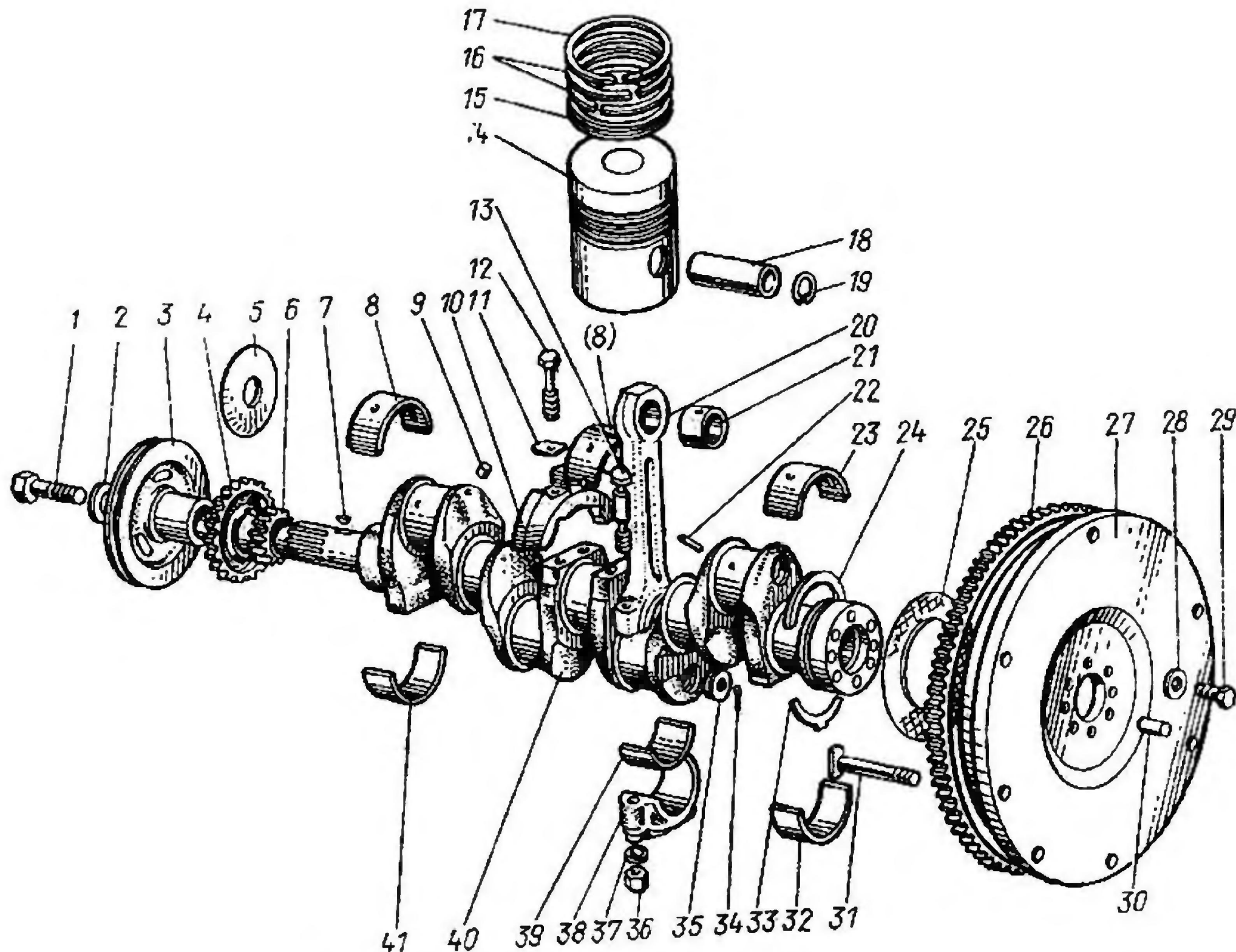


Рис. 7. Поршни и шатуны Коленчатый вал и маховик

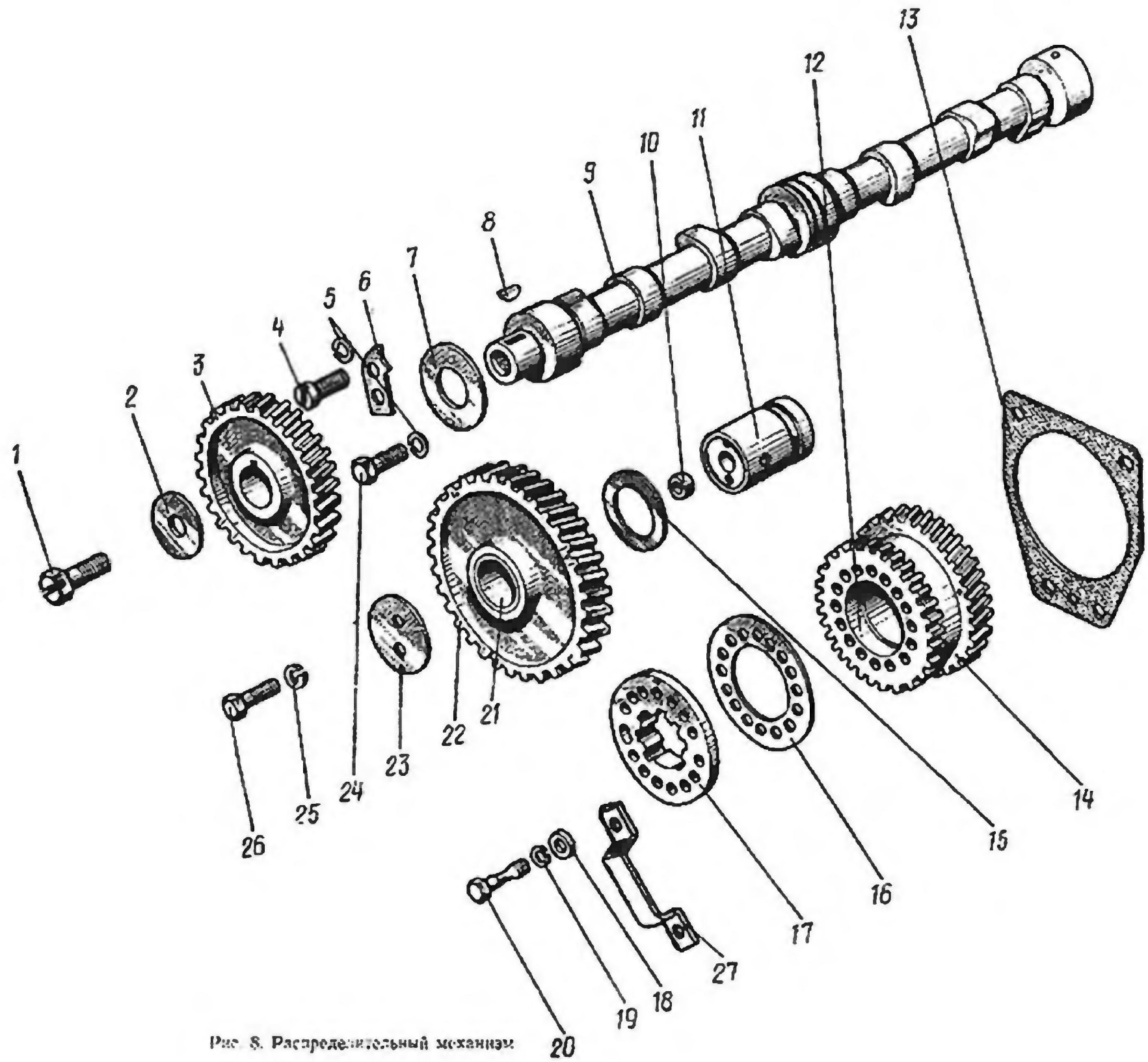


Рис. 8. Распределительный механизм

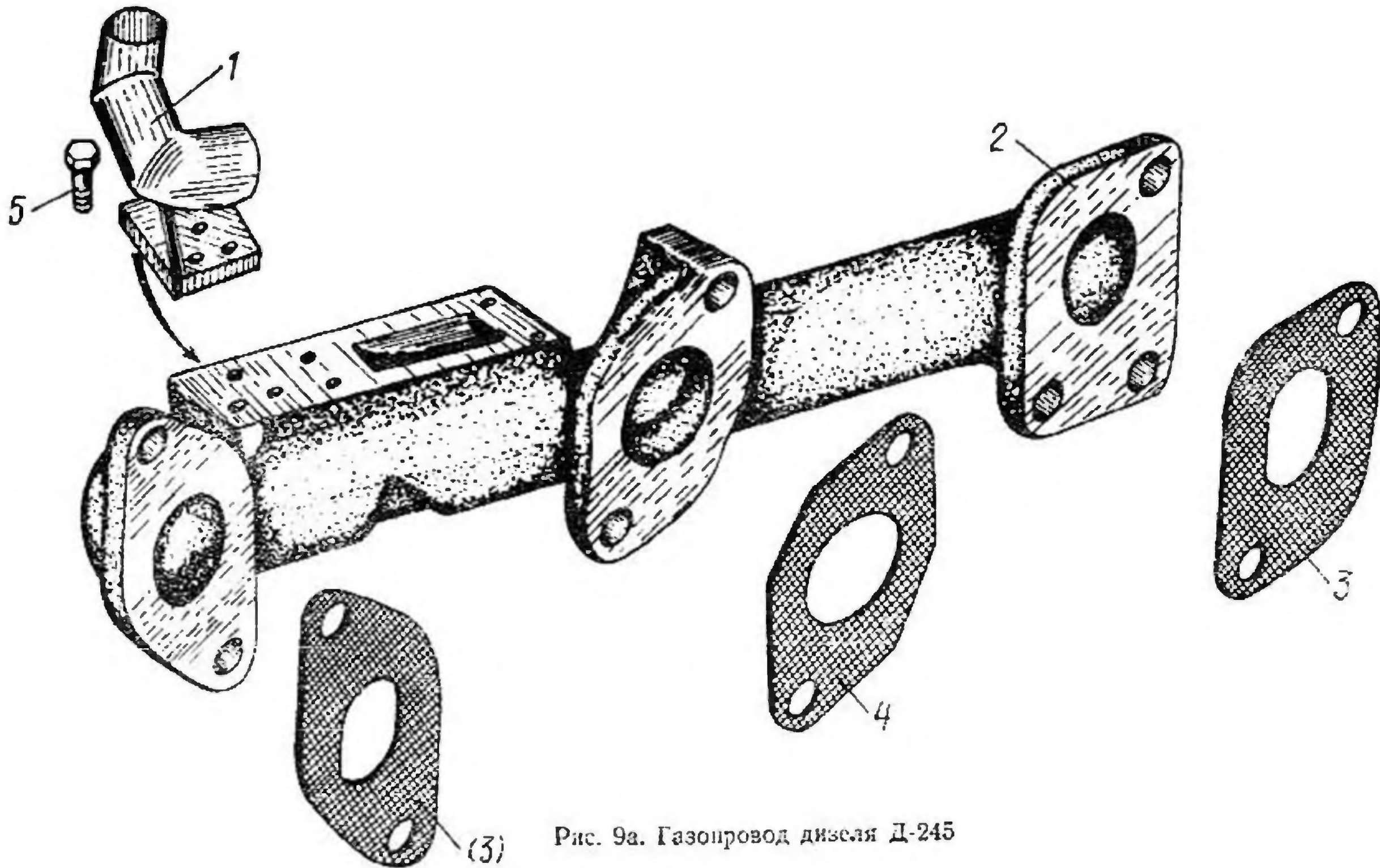


Рис. 9а. Газопровод дизеля Д-245

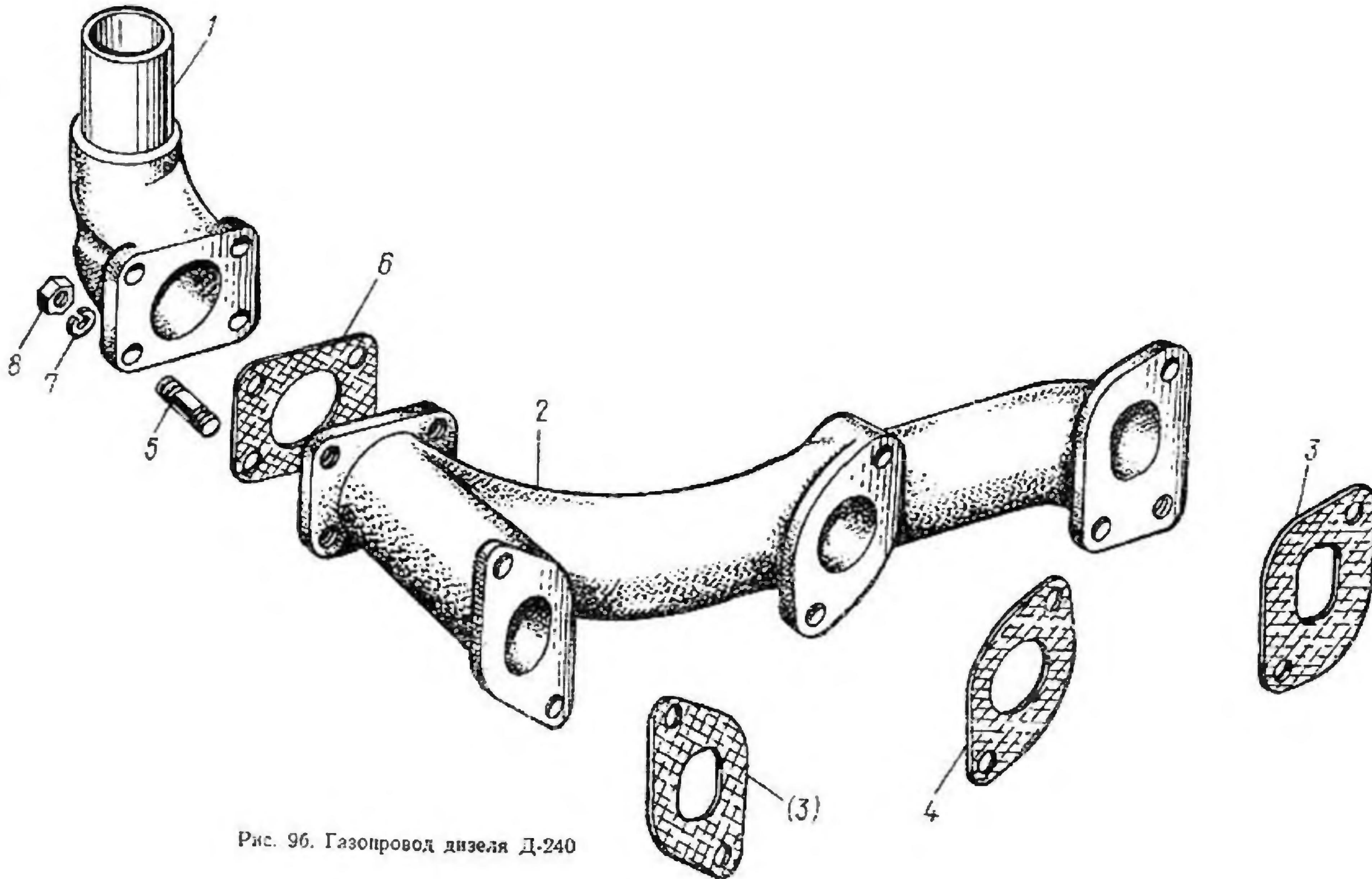


Рис. 96. Газопровод дизеля Д-240

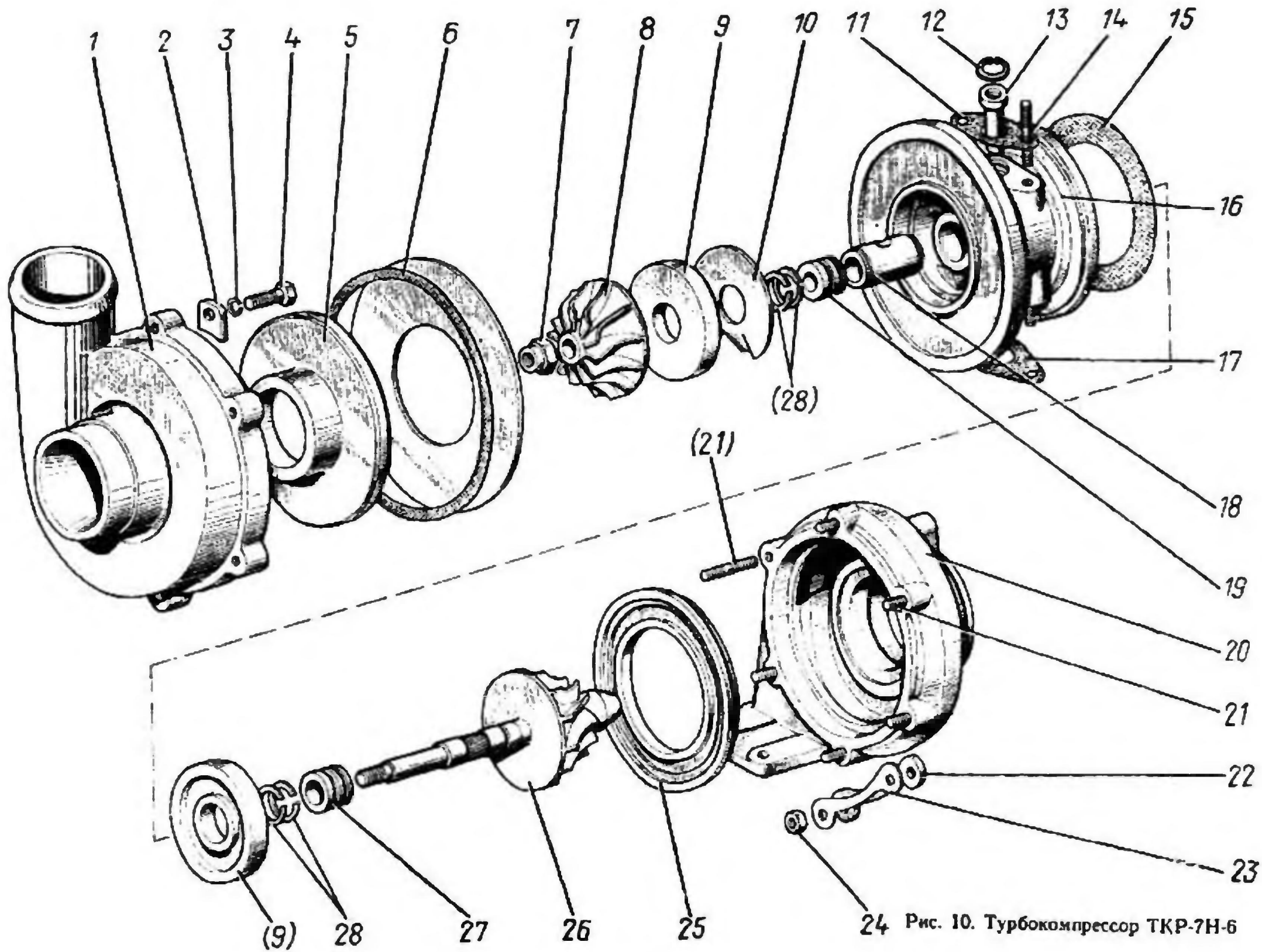


Рис. 10. Турбокомпрессор ТКР-7Н-6

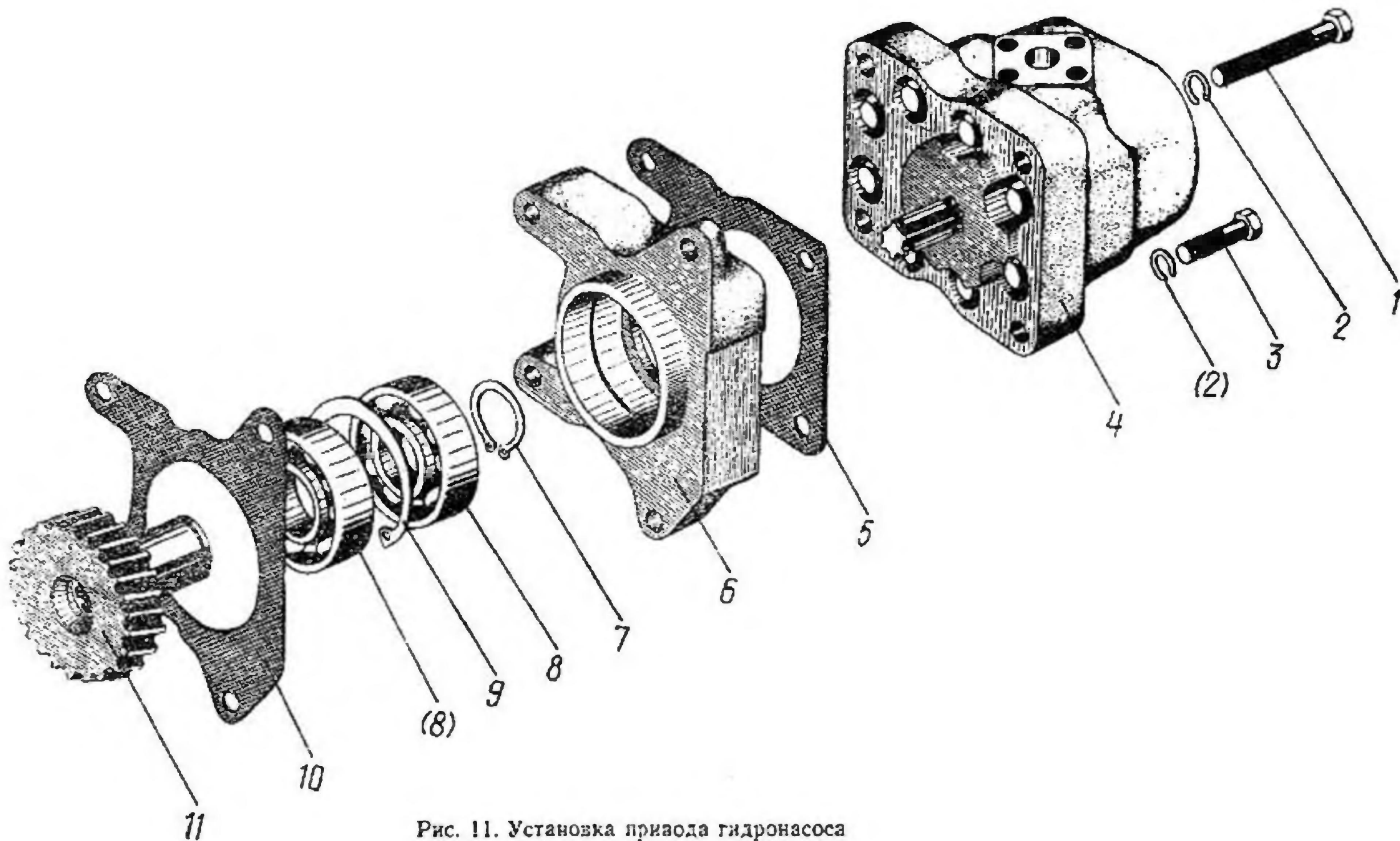


Рис. 11. Установка привода гидронасоса

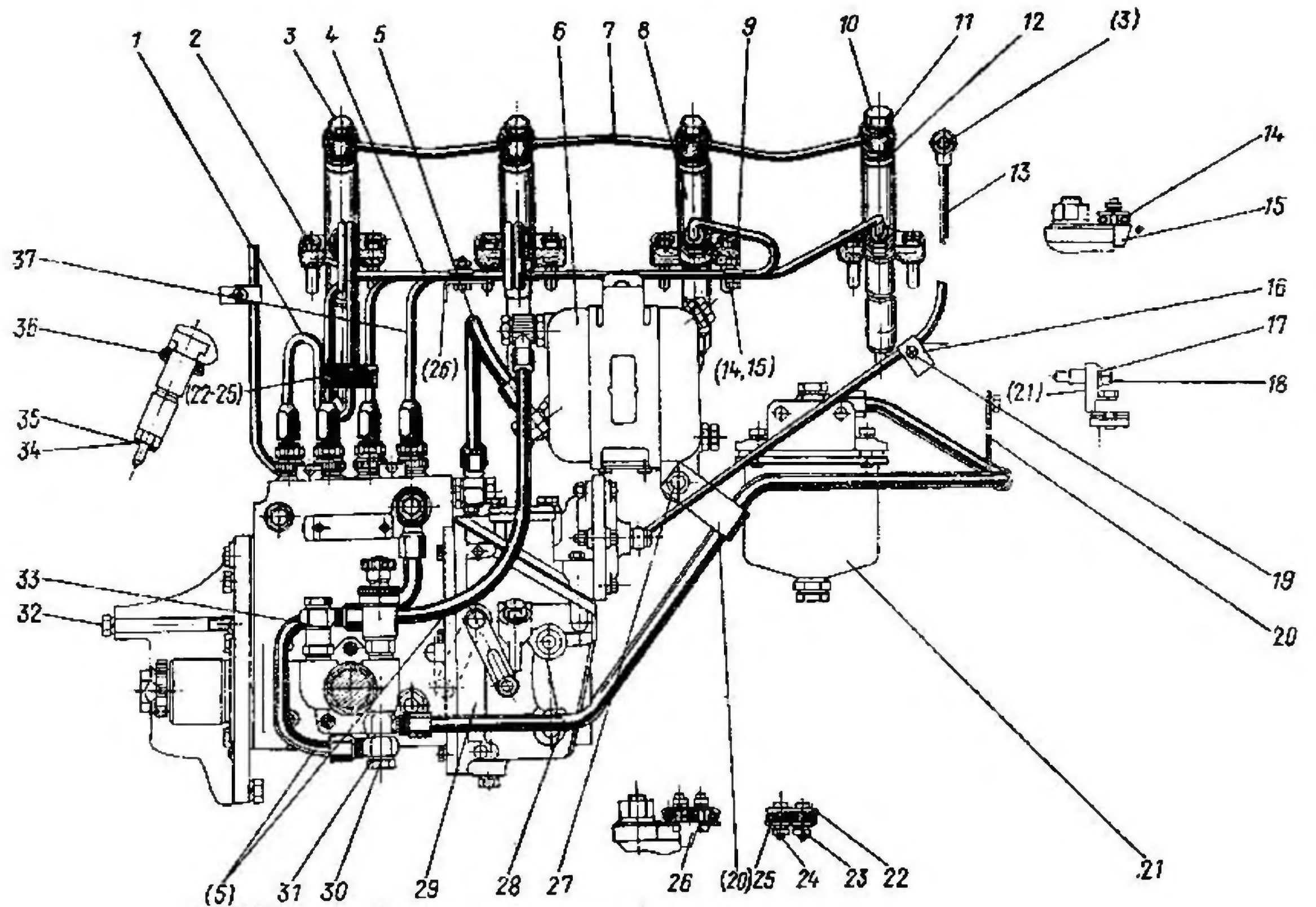


Рис. 13. Топливные трубопроводы и установка топливной аппаратуры

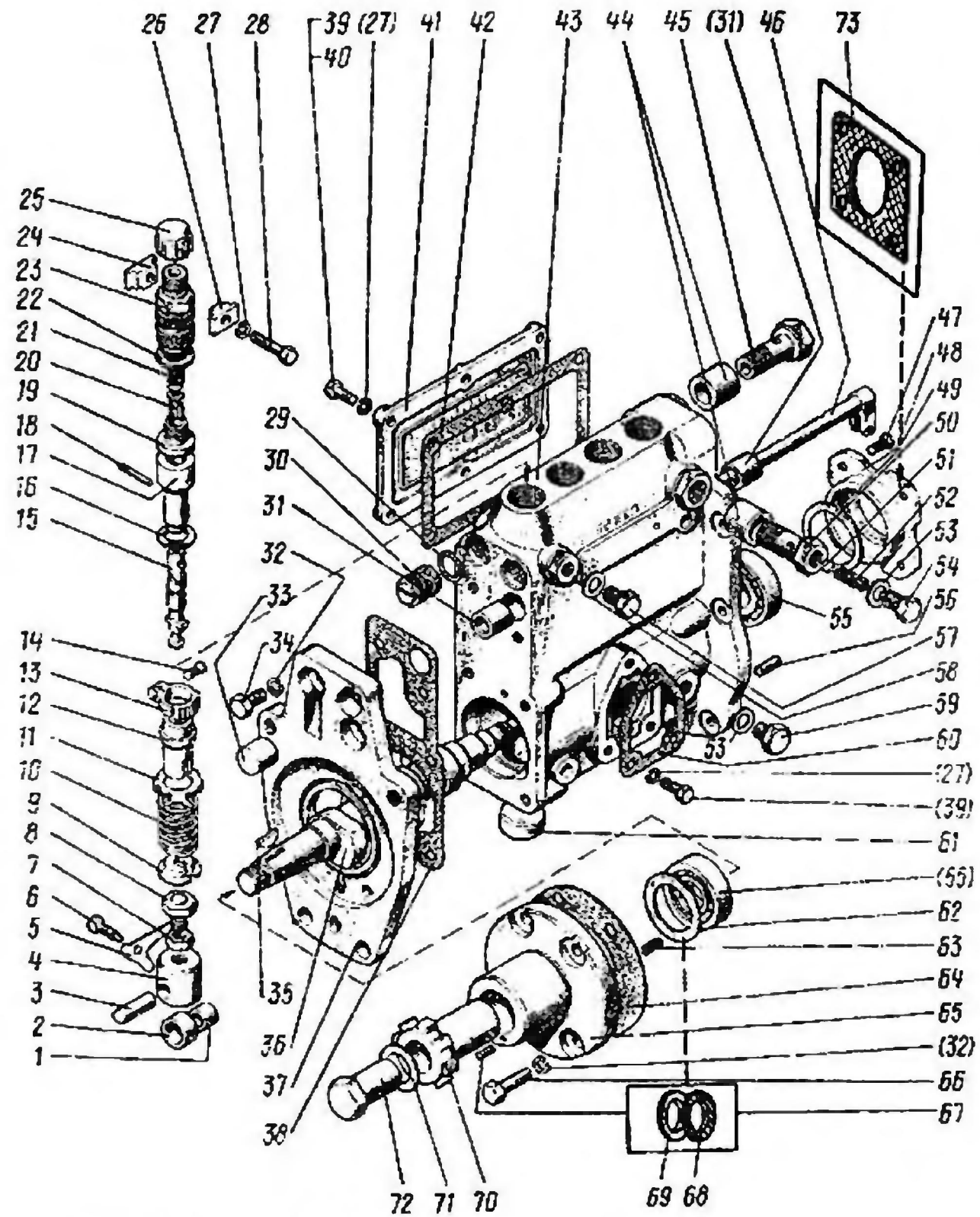


Рис. 14. Топливный насос высокого давления

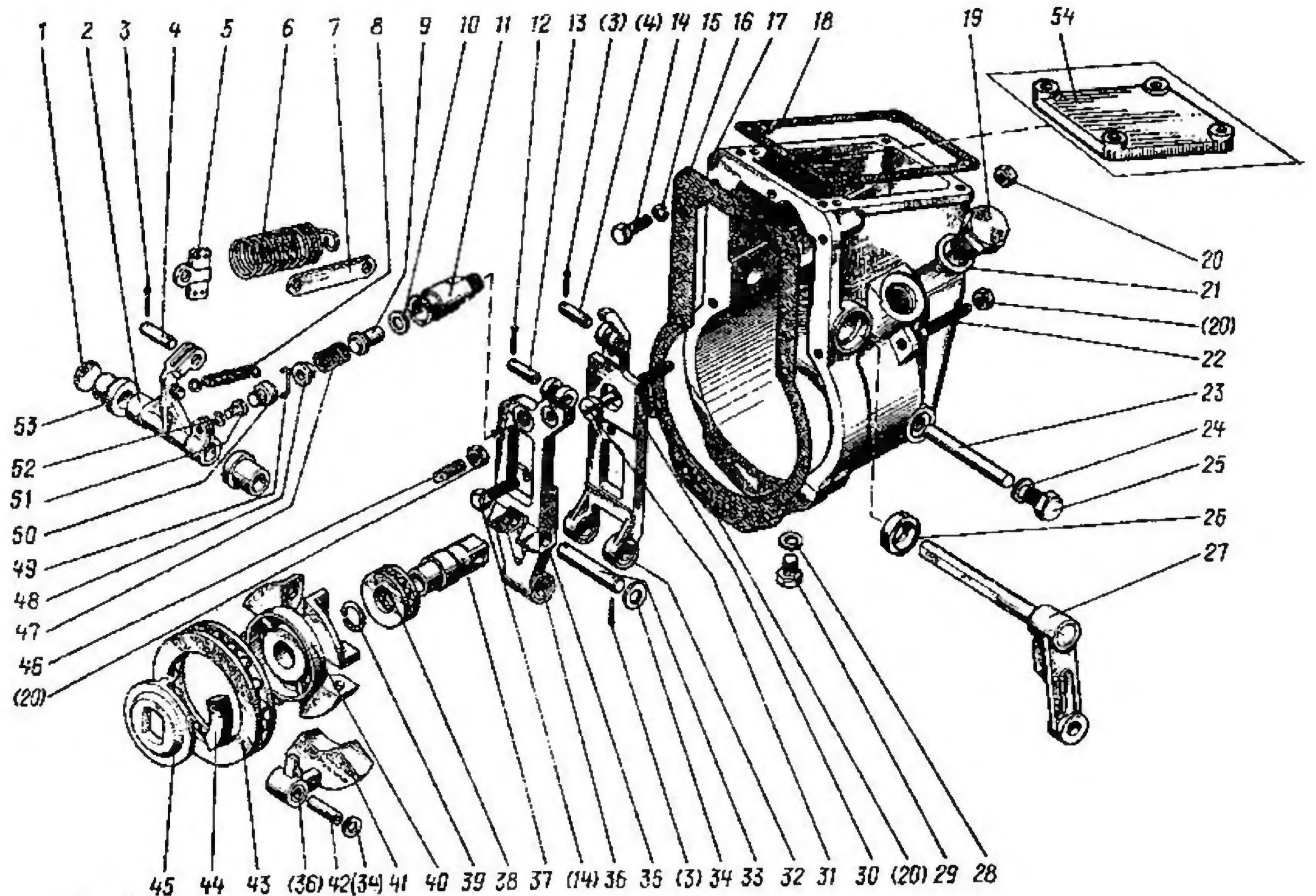


Рис. 15. Регулятор частоты вращения

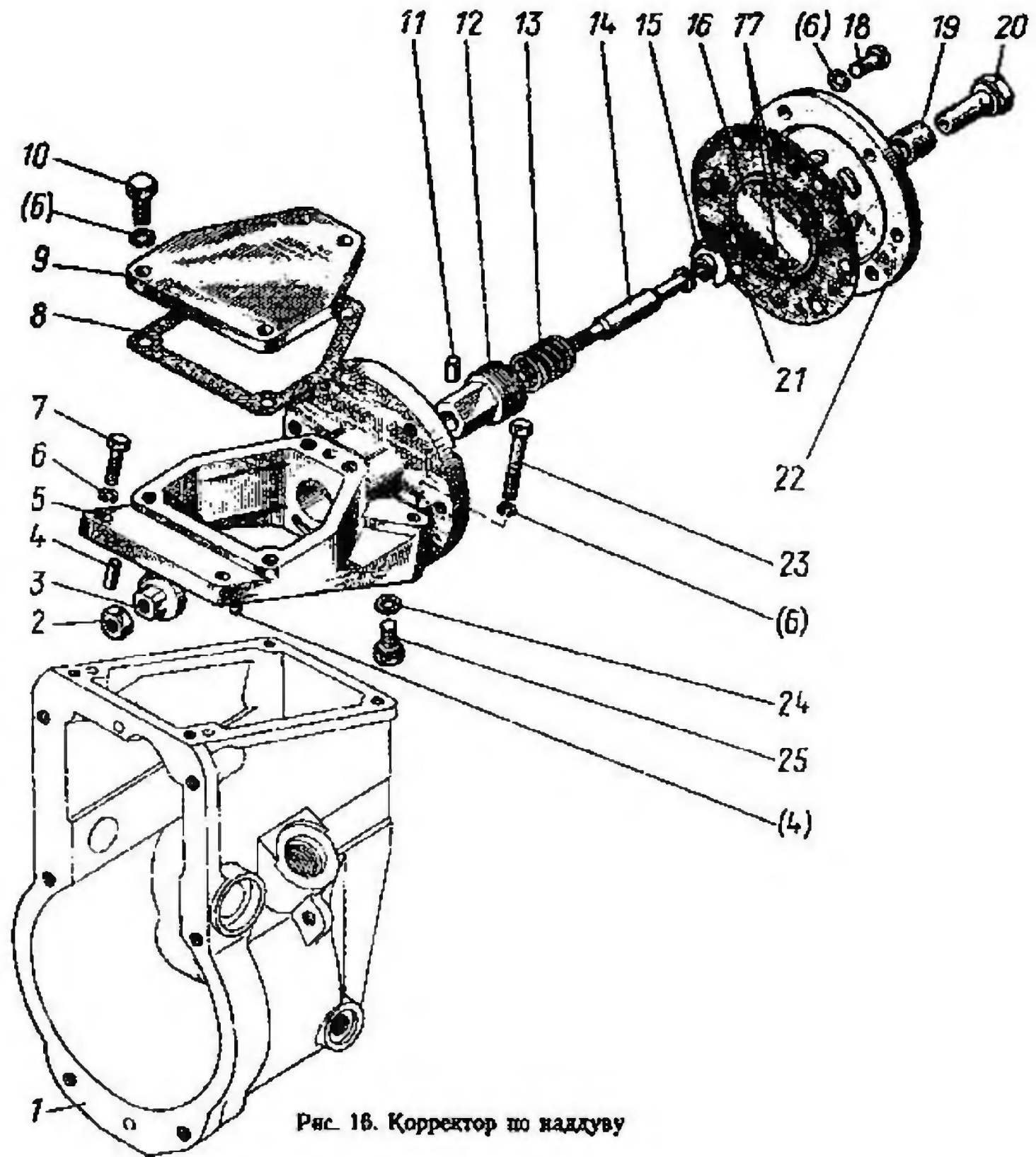


Рис. 16. Корректор по наддуву

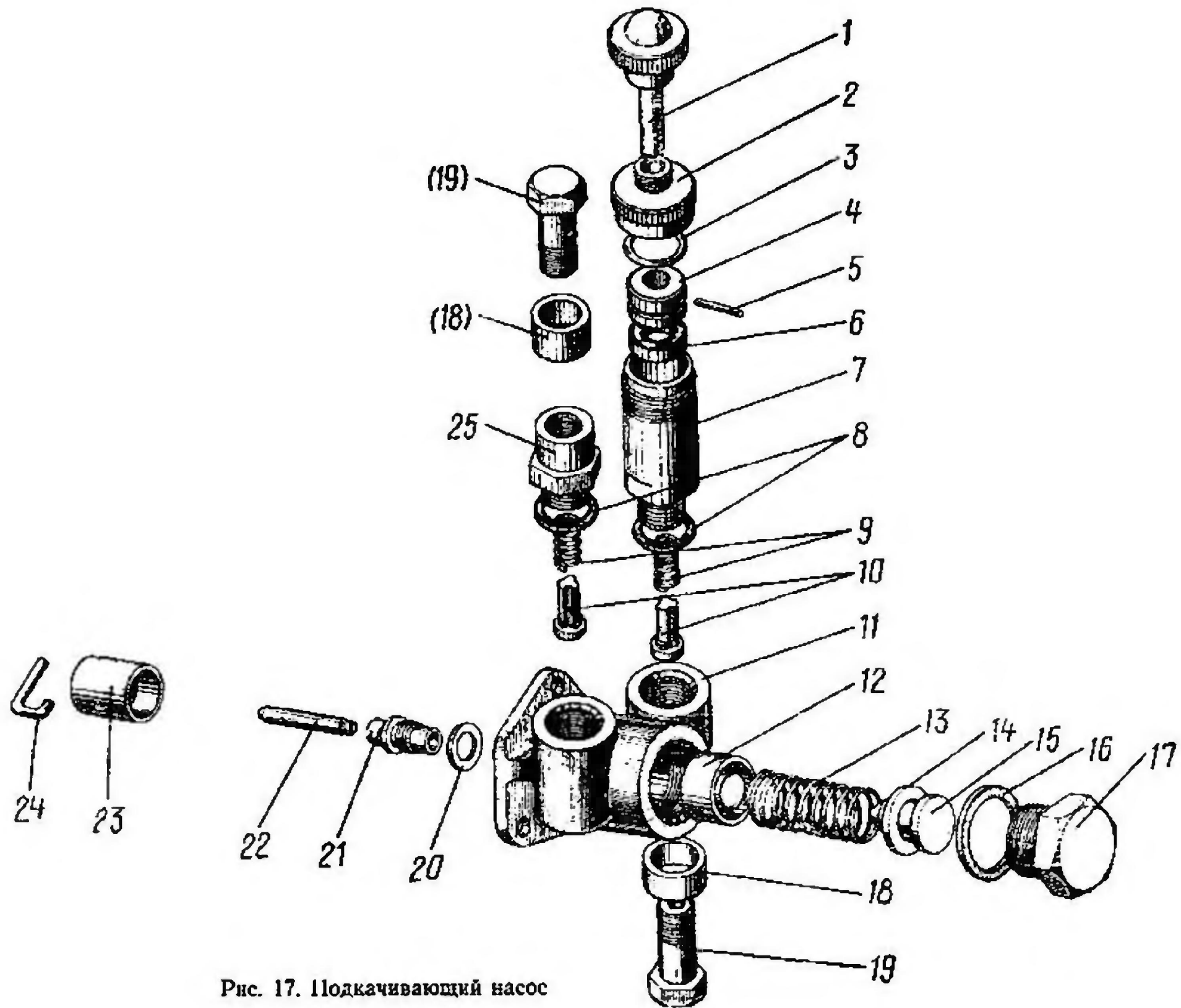


Рис. 17. Подкачивающий насос

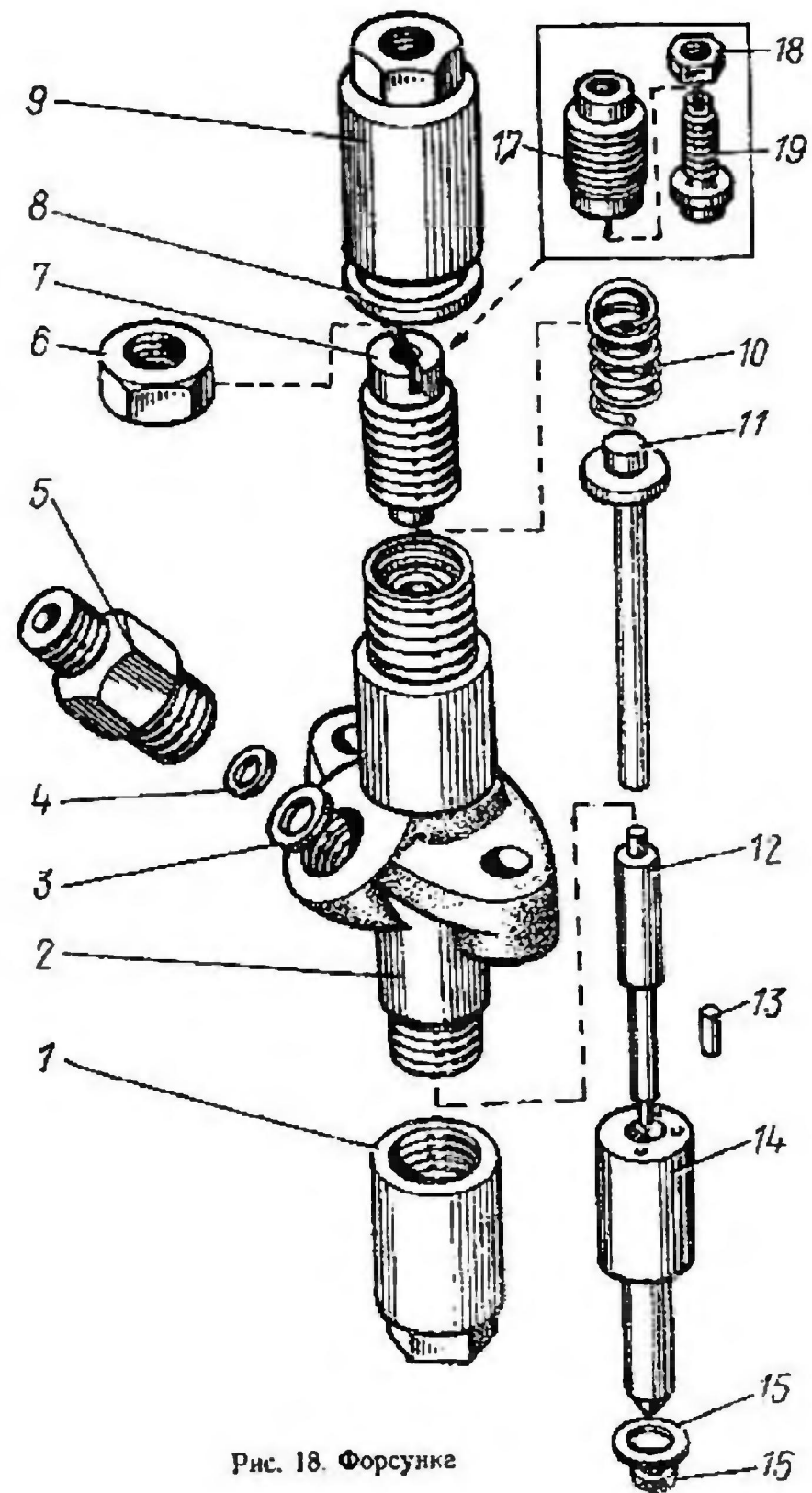


Рис. 18. Форсунка

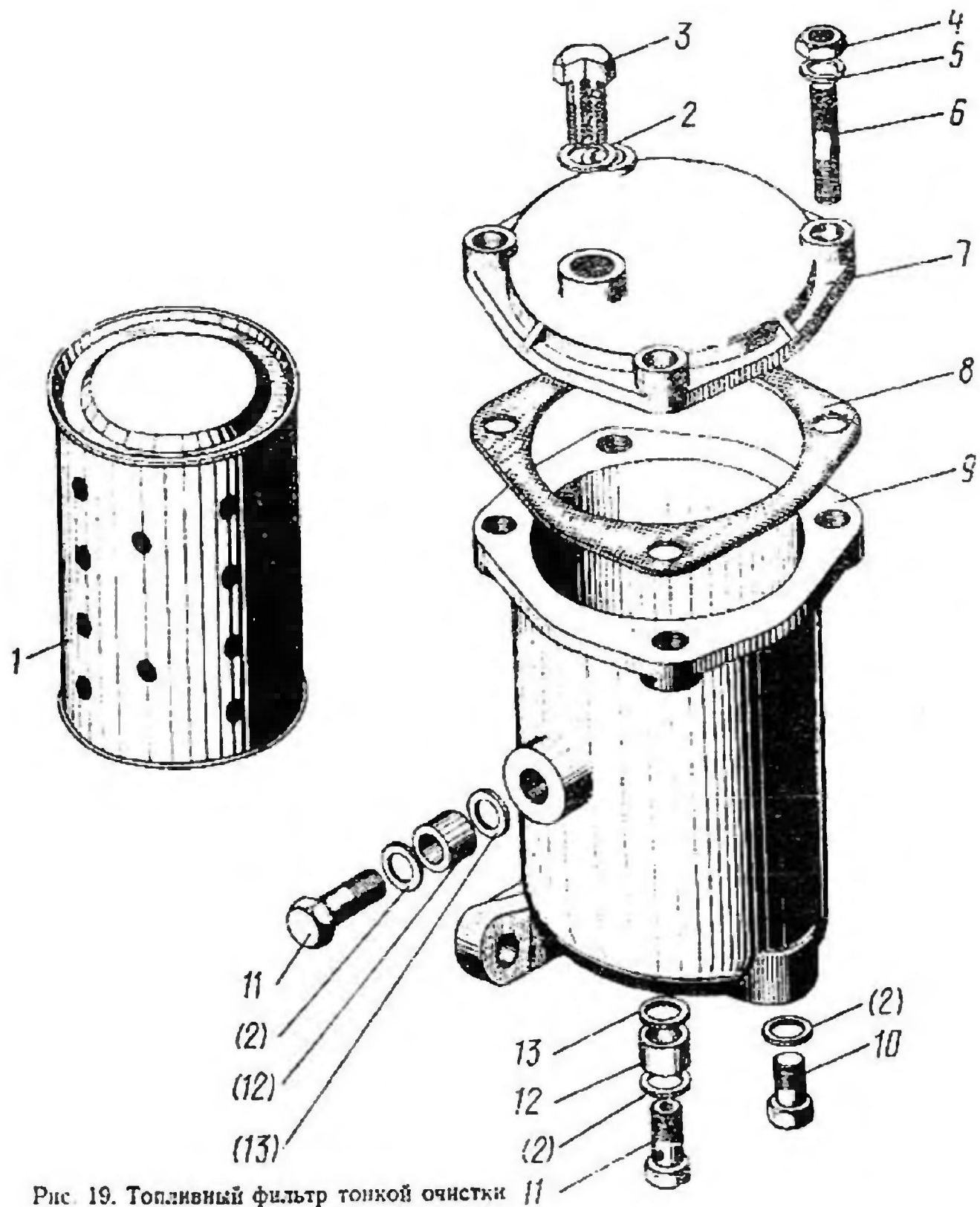


Рис. 19. Топливный фильтр тонкой очистки

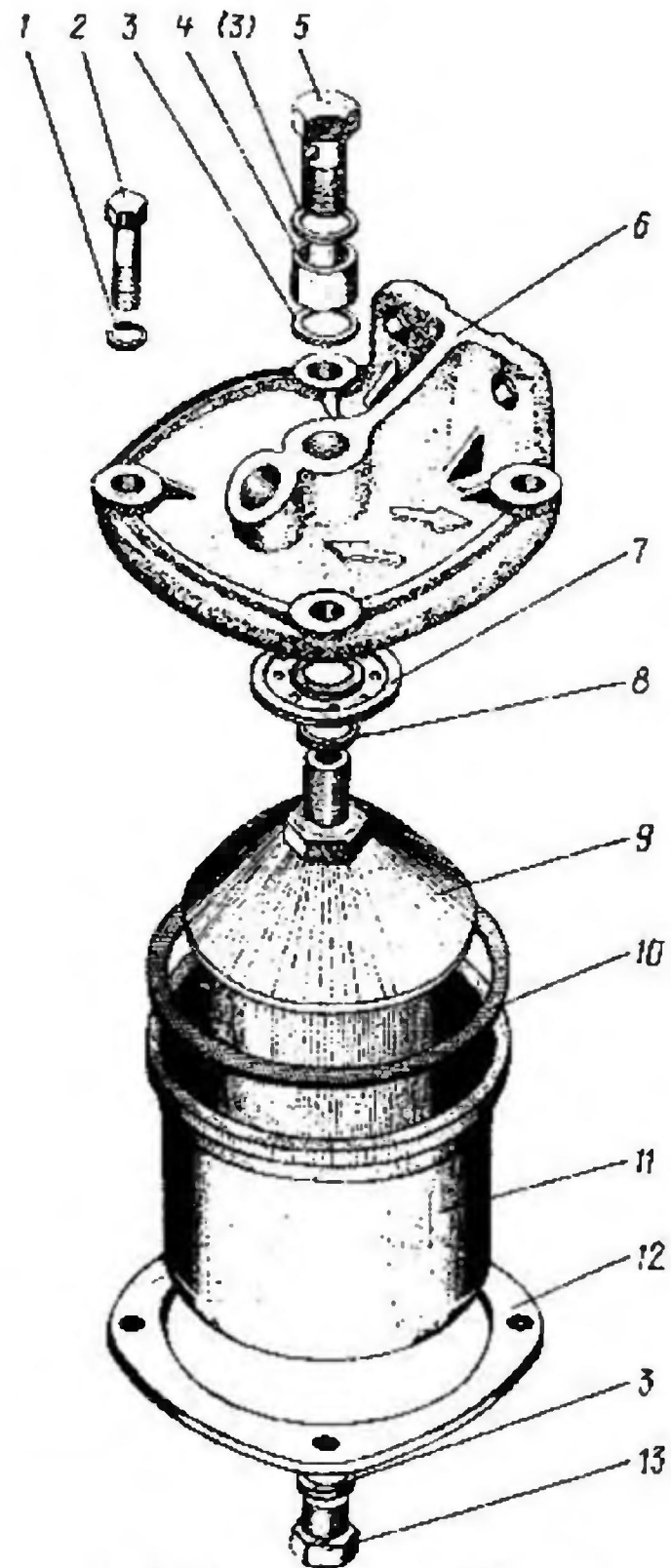


Рис. 20. Топливный фильтр грубой очистки

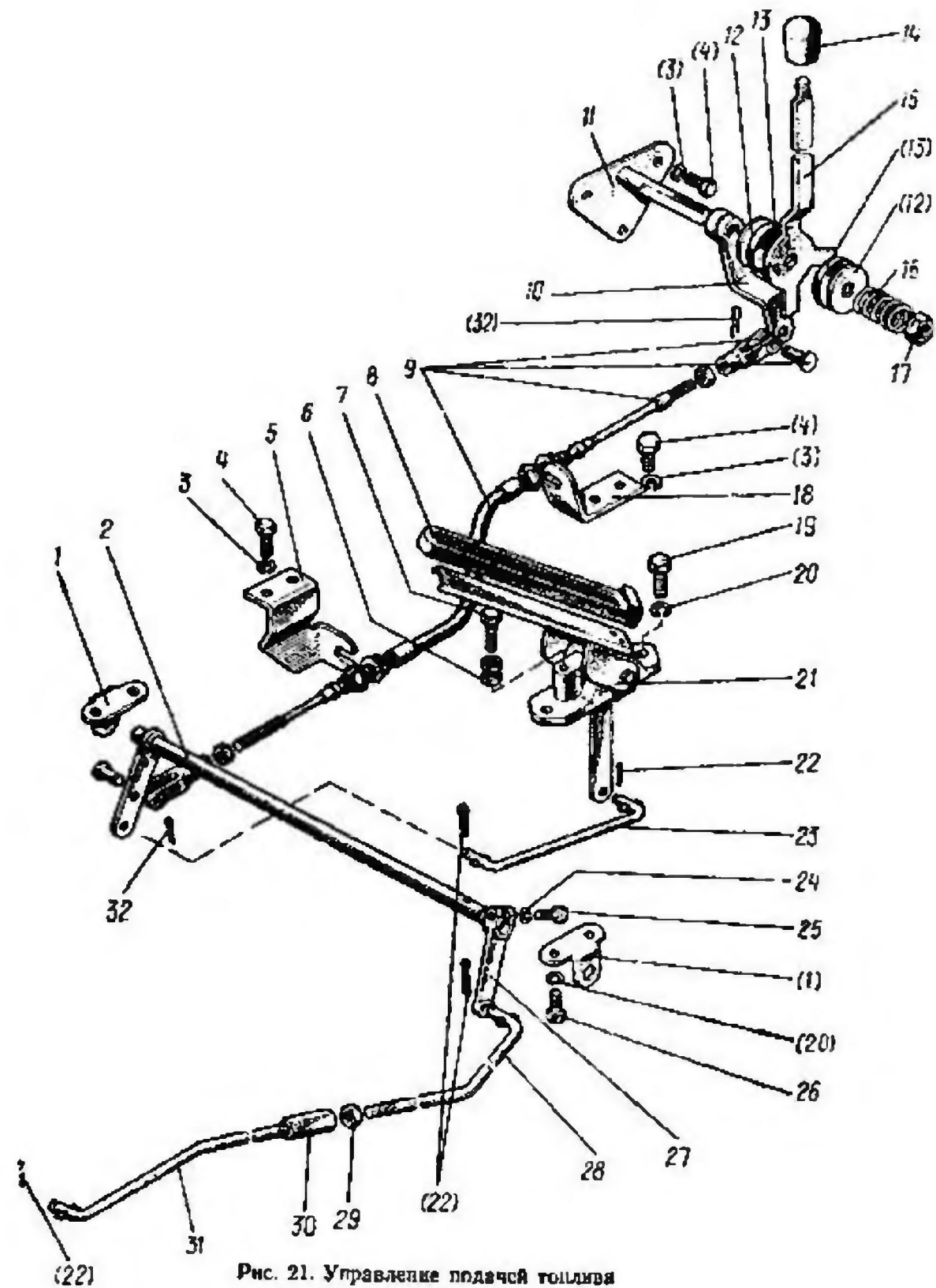


Рис. 21. Управление подачей топлива

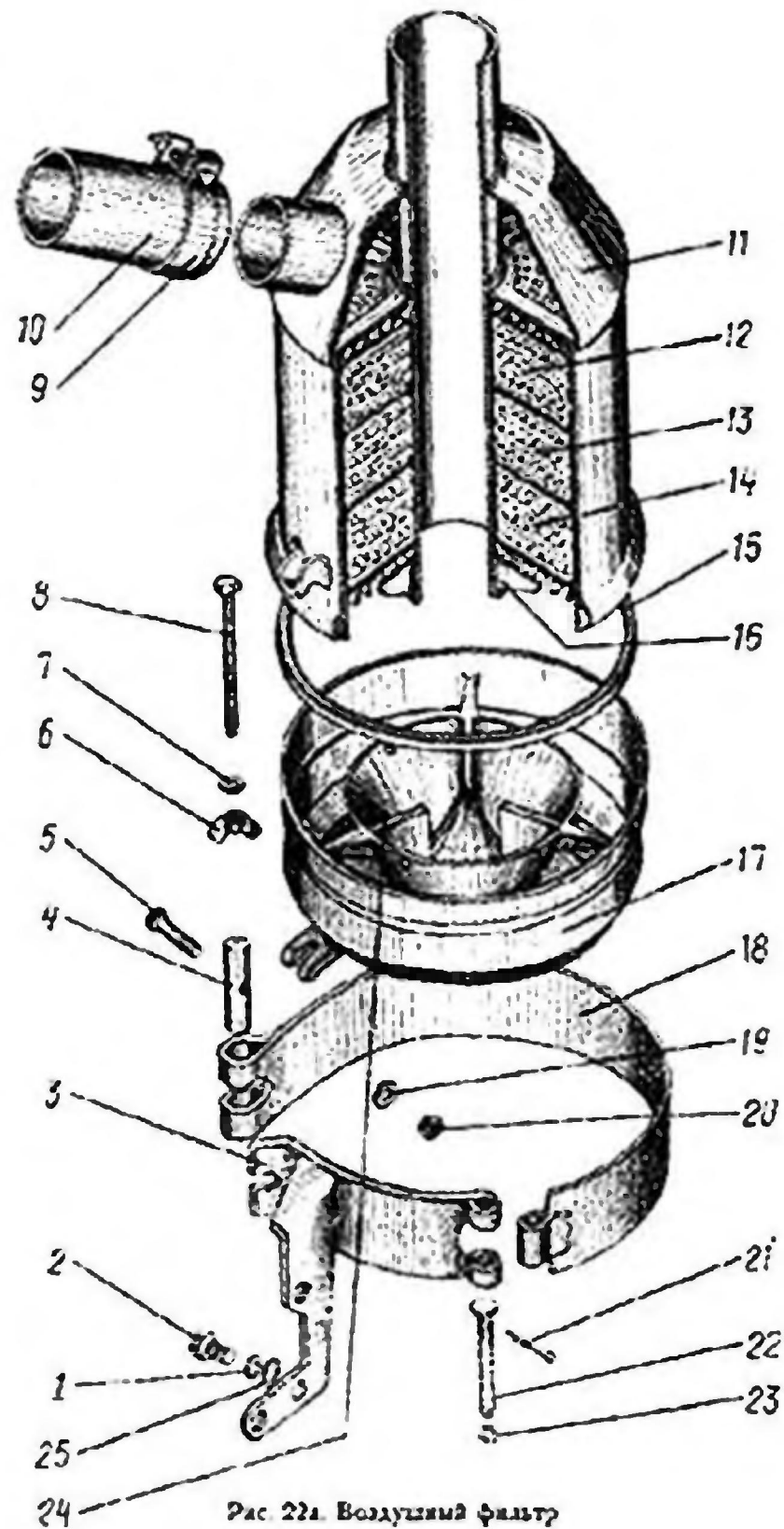


Рис. 22а. Воздушный фильтр

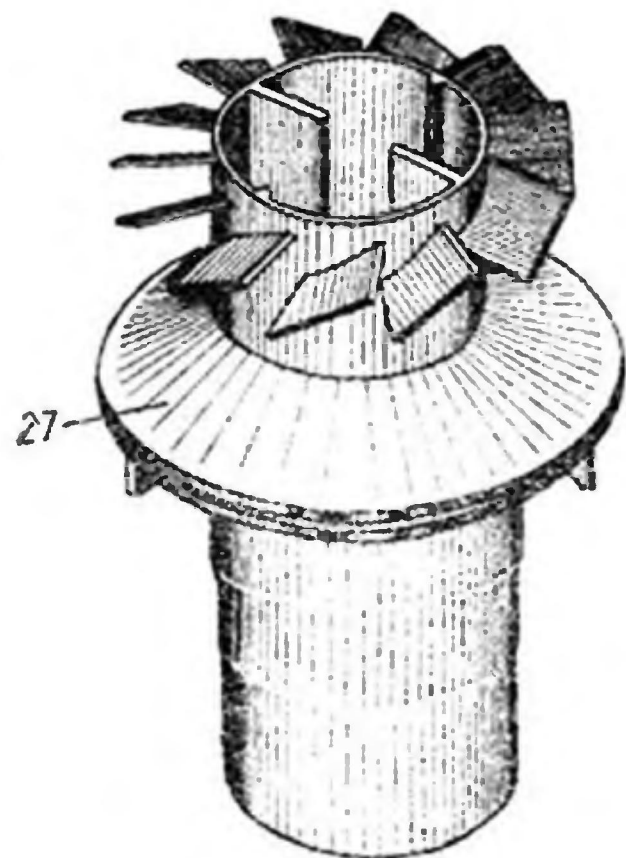
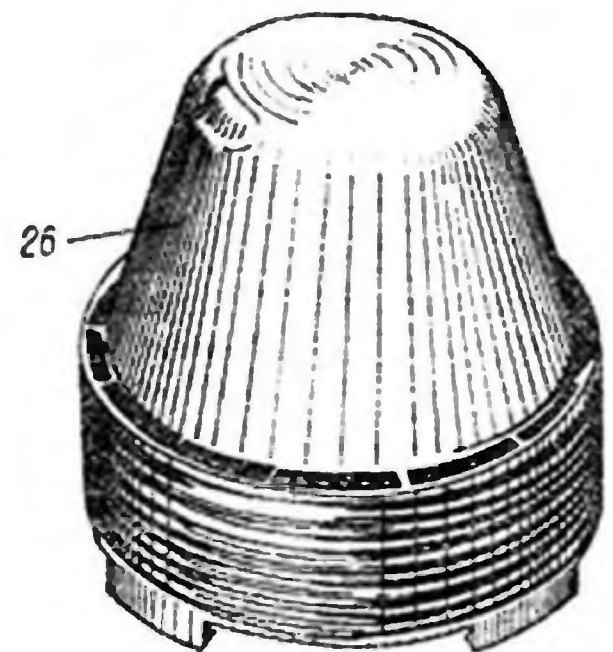


Рис. 226. Мониторинг

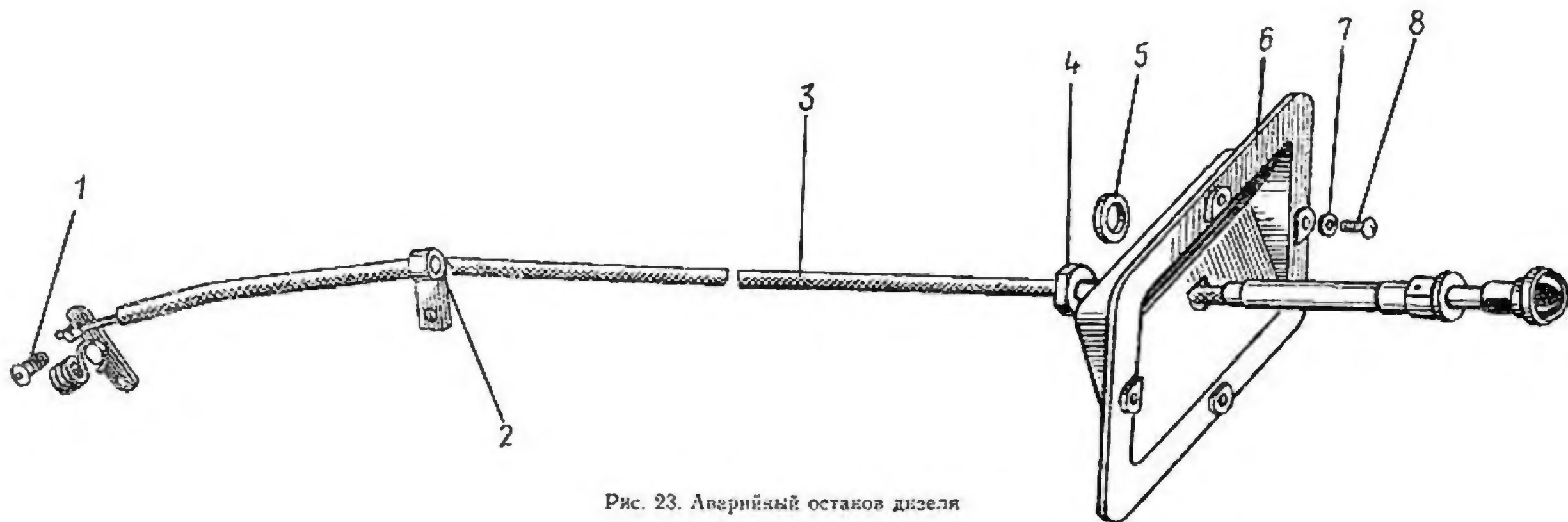


Рис. 23. Аверийный останок дизеля

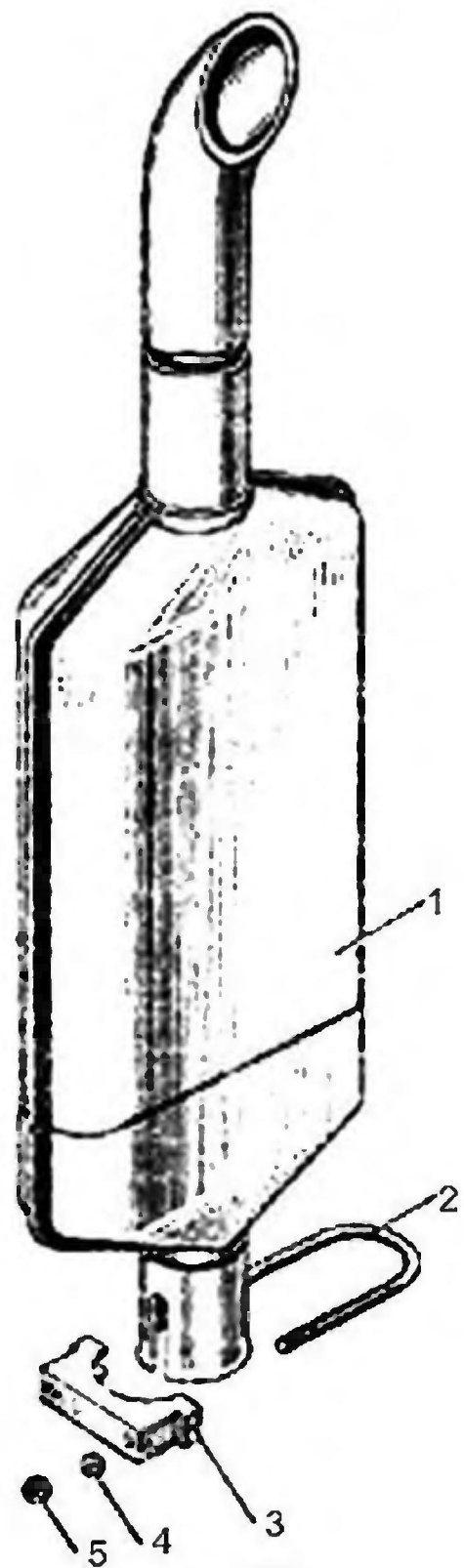


Рис.24 Глушитель

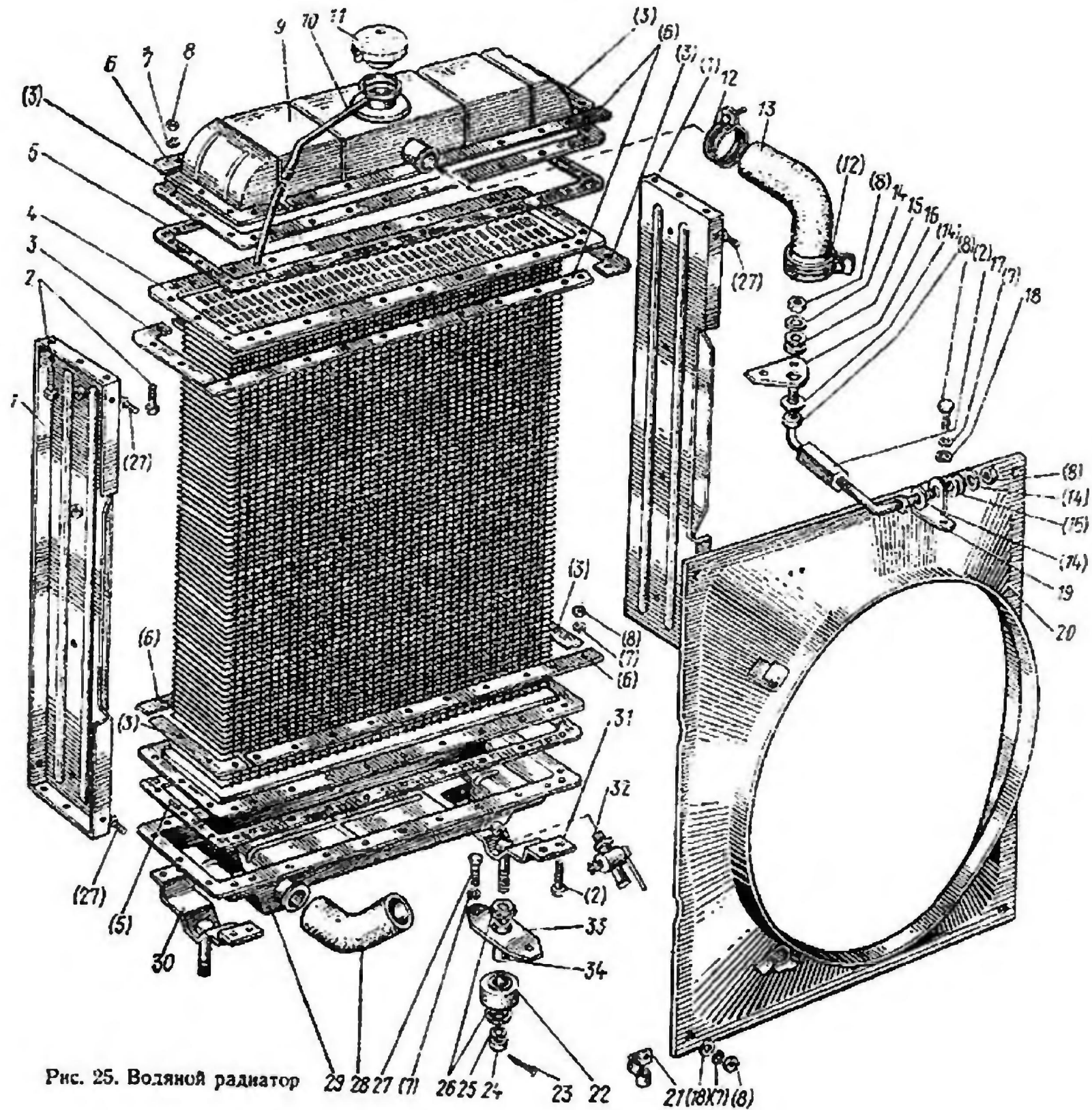


Рис. 25. Водяной радиатор 29 28 27 (7) 26 25 24 23 22 21 (18) (7) (8)

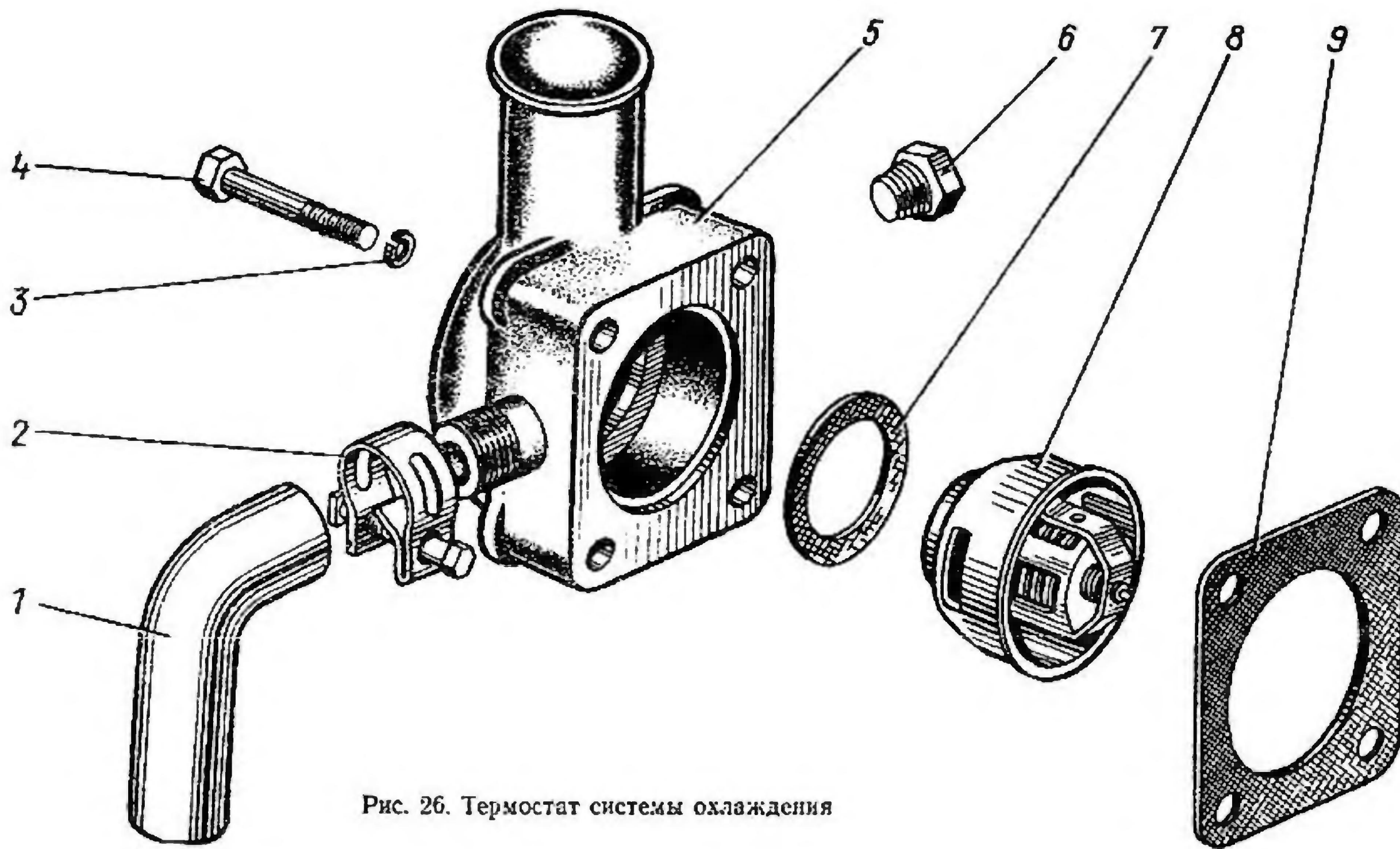


Рис. 26. Термостат системы охлаждения

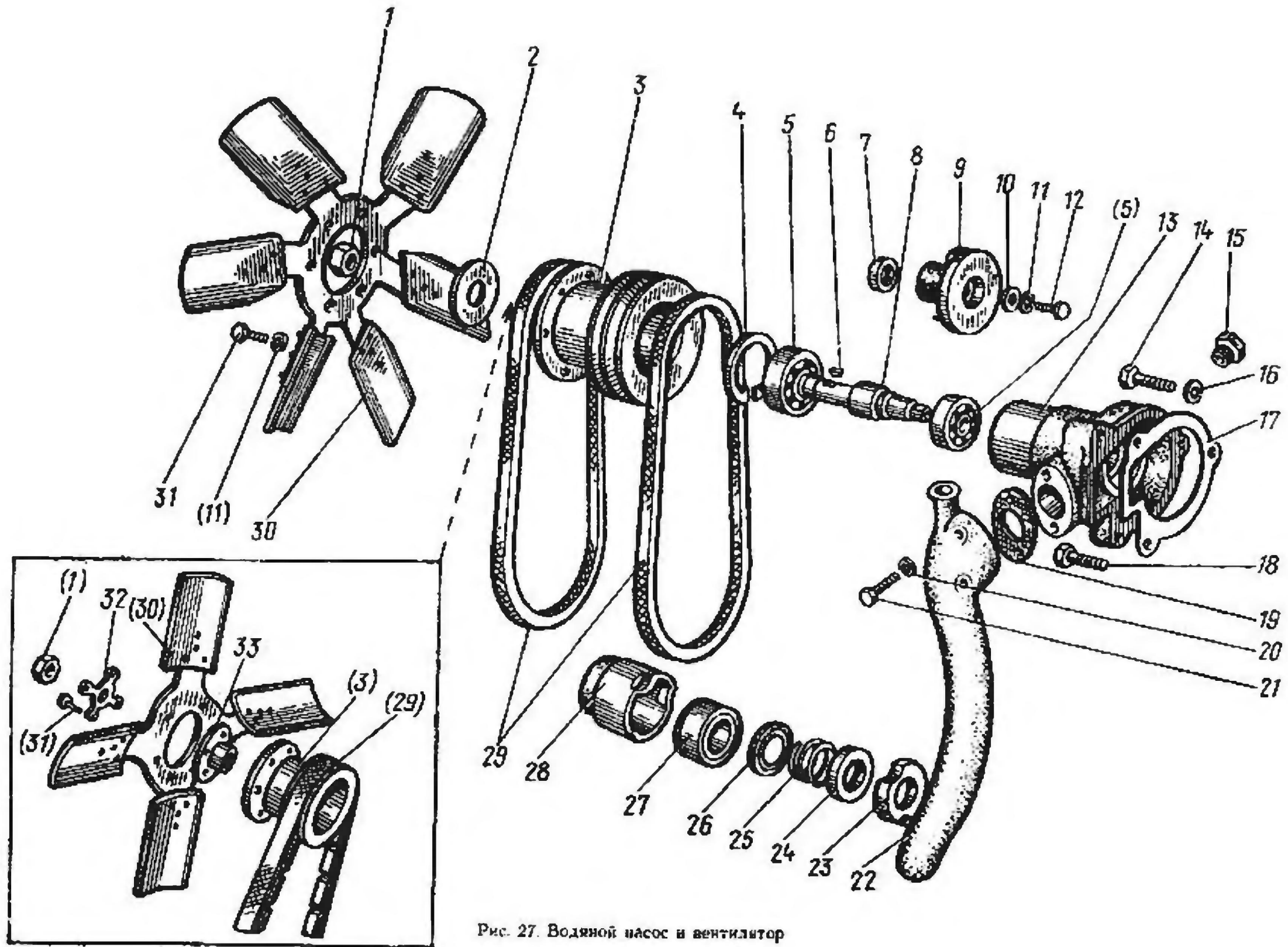


Рис. 27. Водяной насос и вентилятор

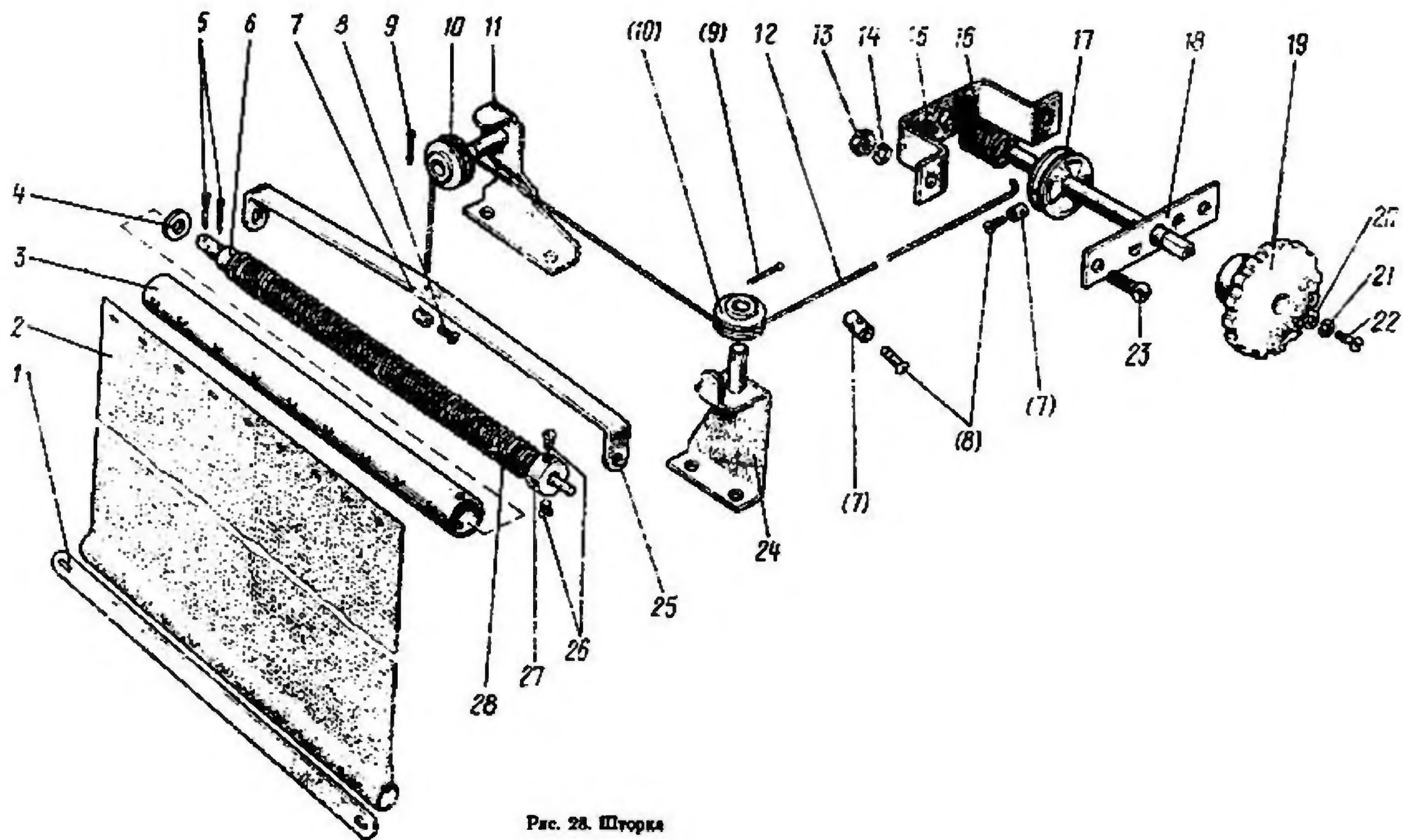


Рис. 28. Шторка

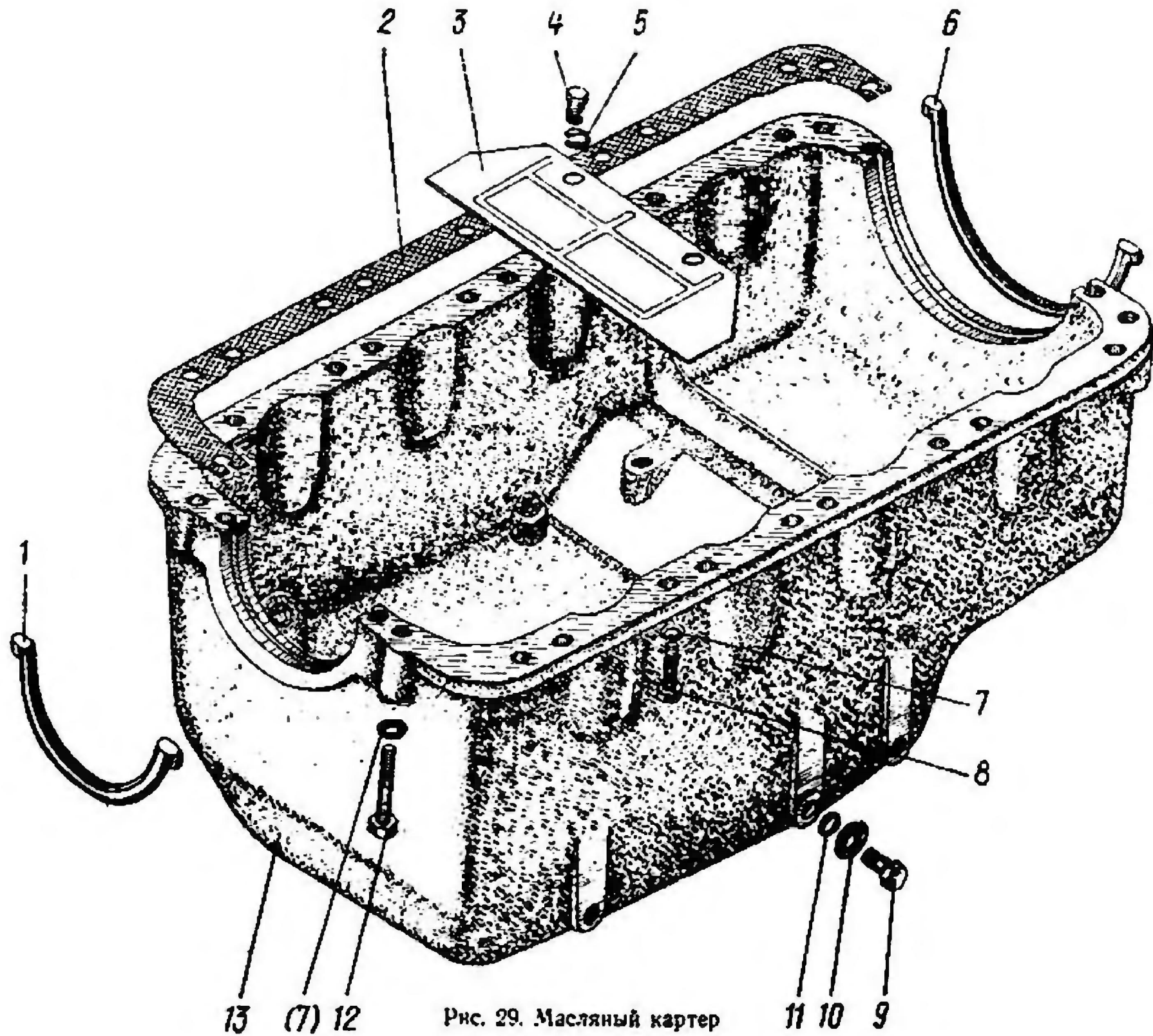


Рис. 29. Масляный картер

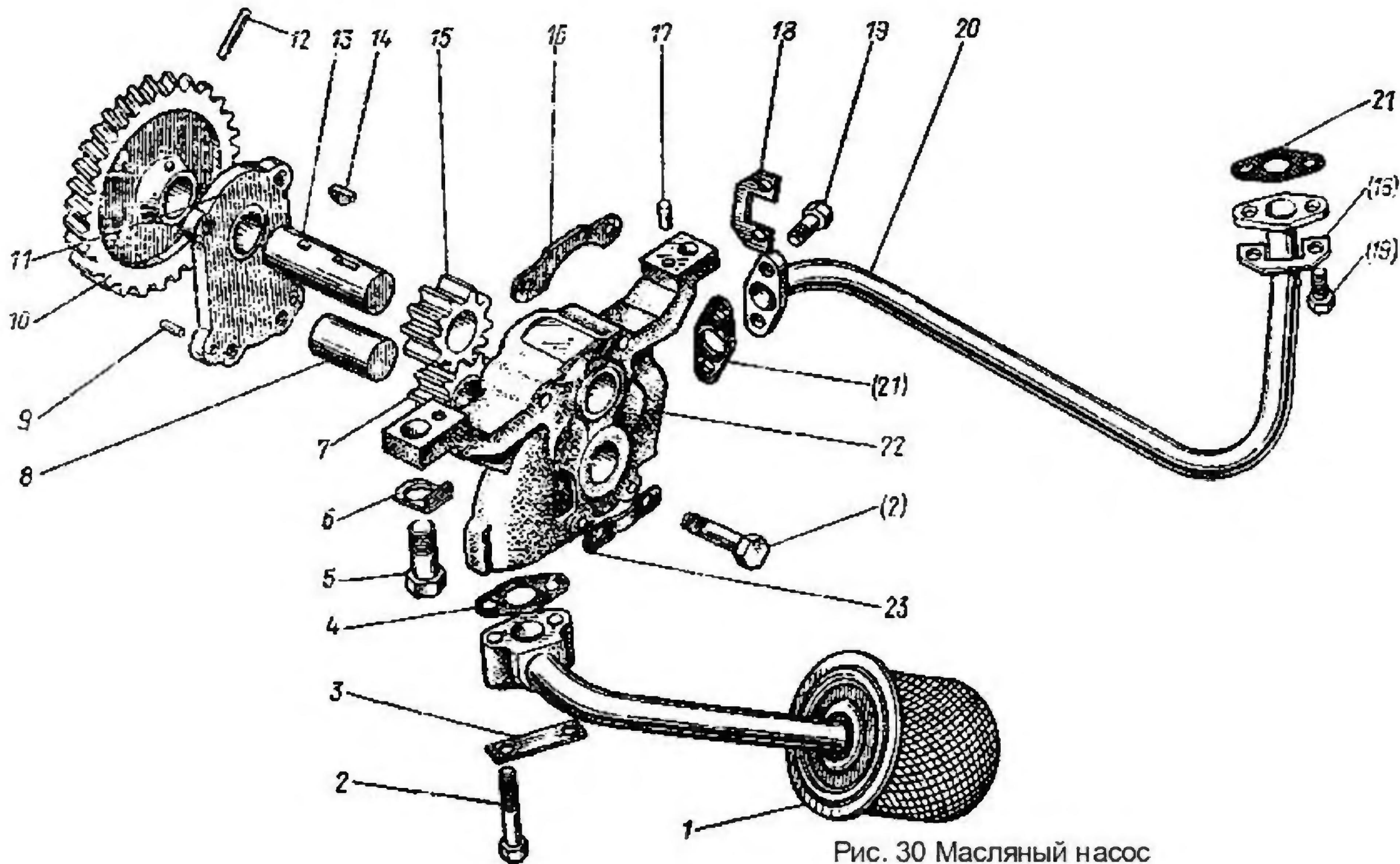


Рис. 30 Масляный насос

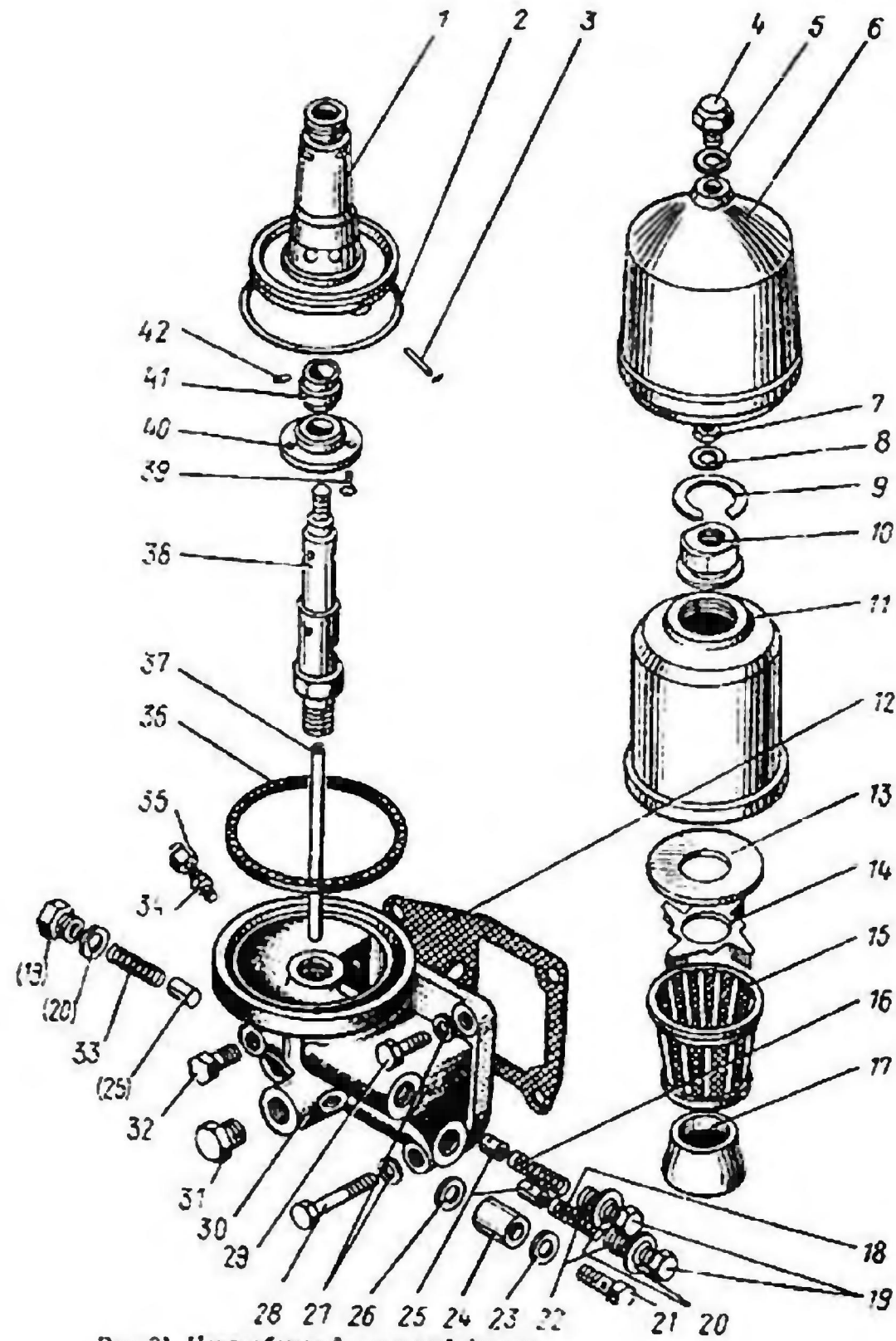


Рис. 31. Центробежный масляный фильтр

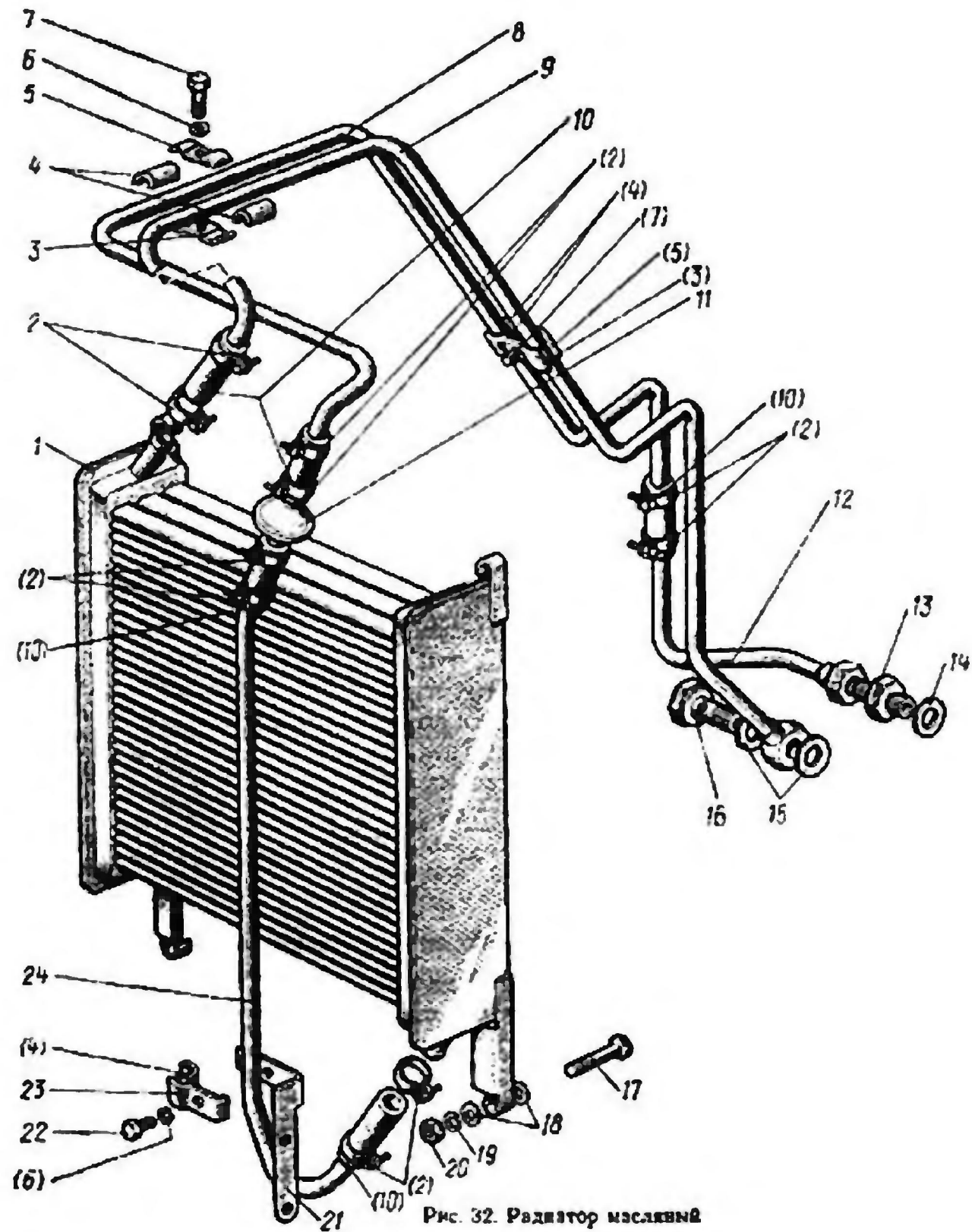


Рис. 32. Радиатор масляный

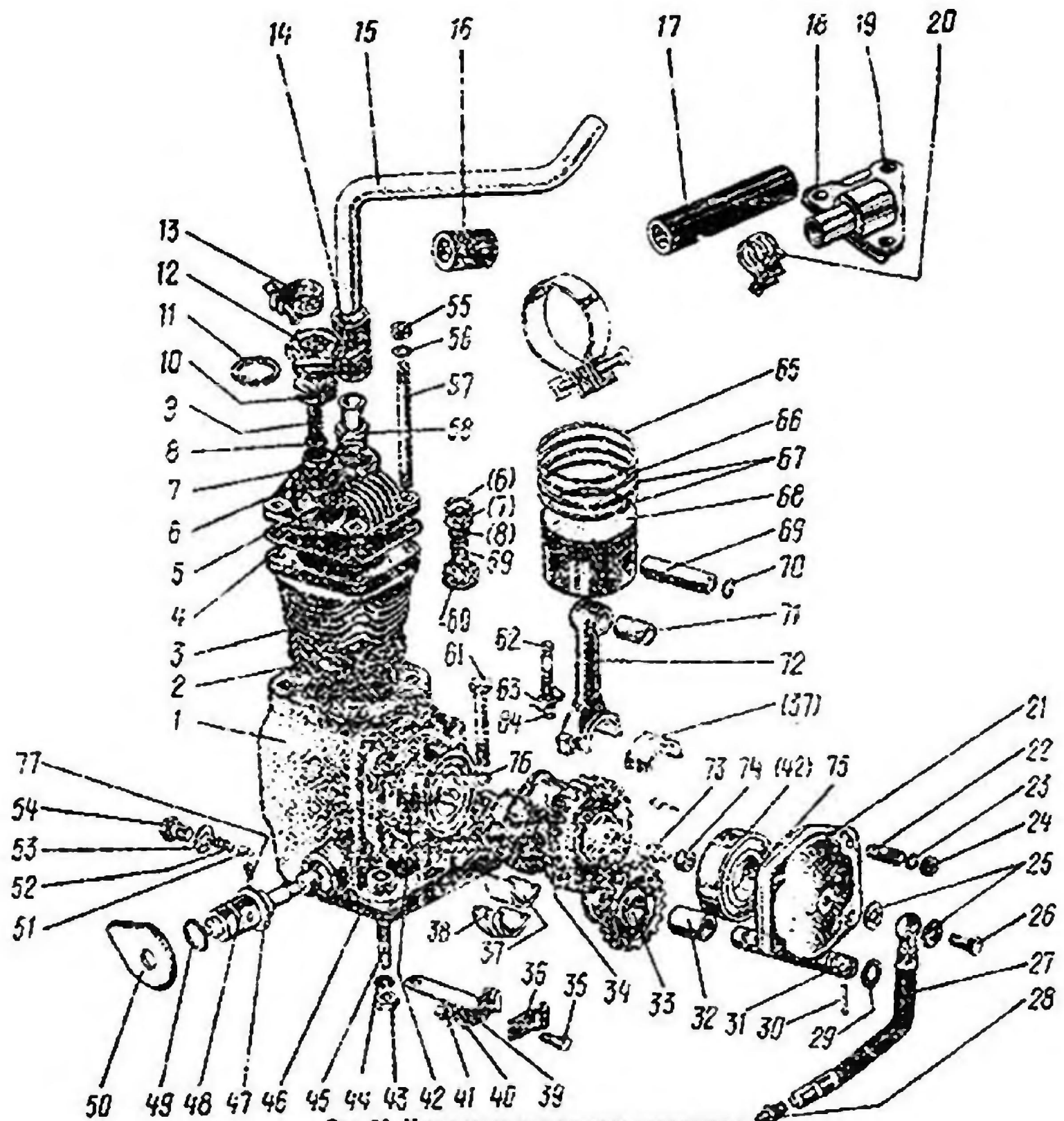


Рис. 33. Компрессор и установка компрессора